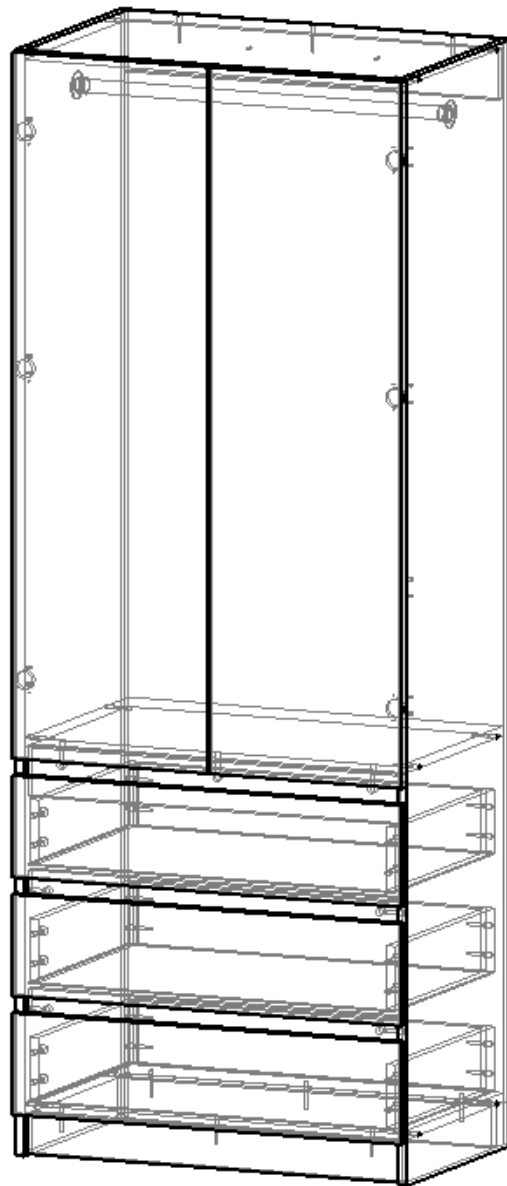
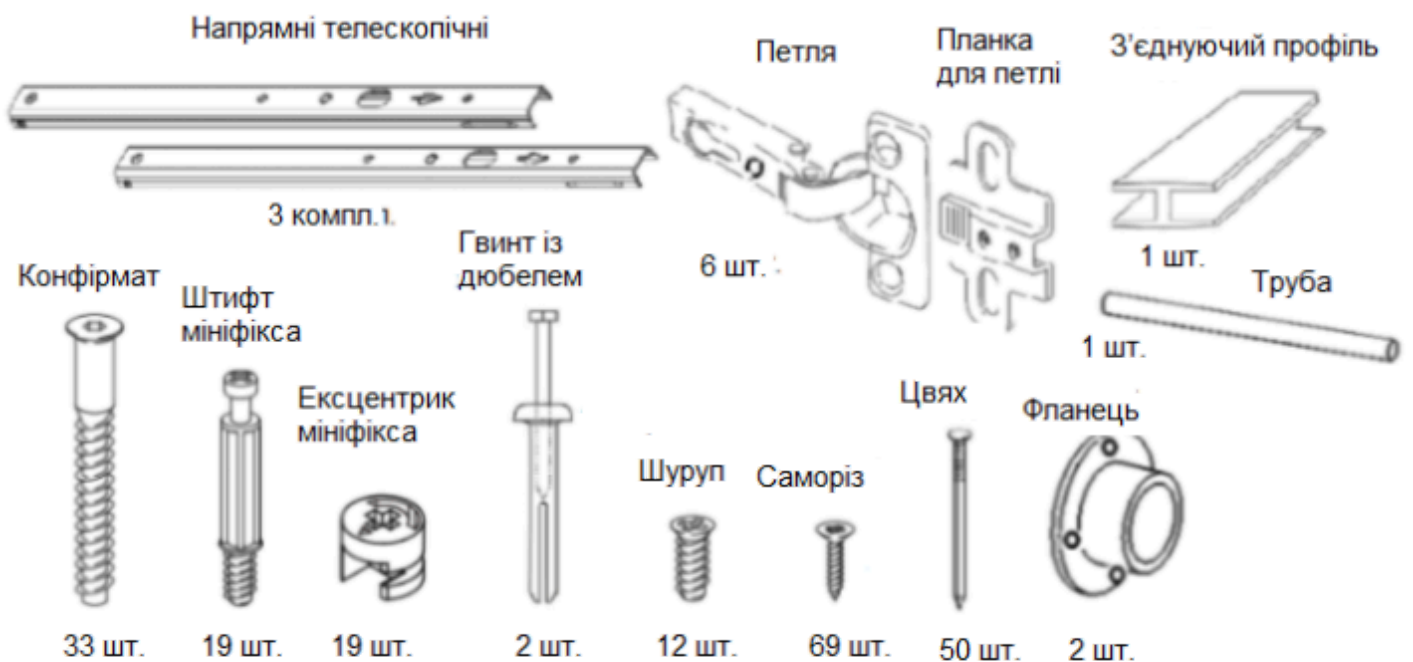


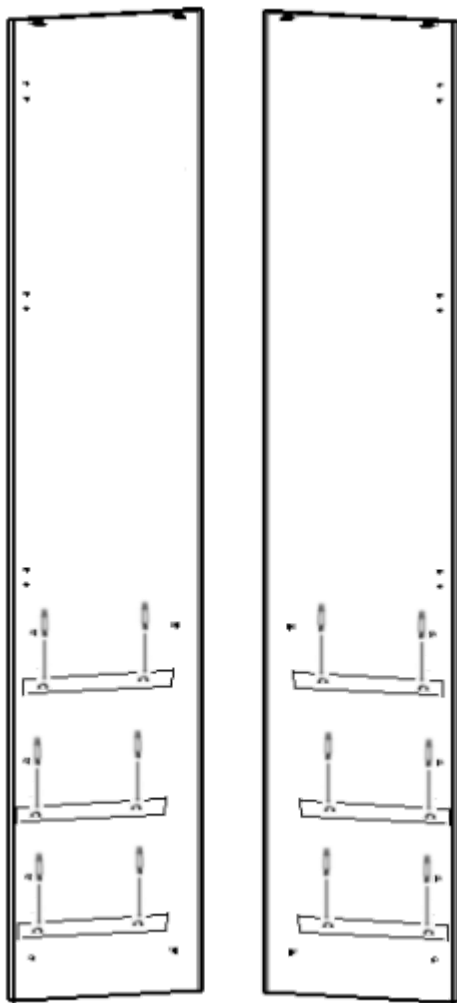
# Шафа-комод Стандарт 2



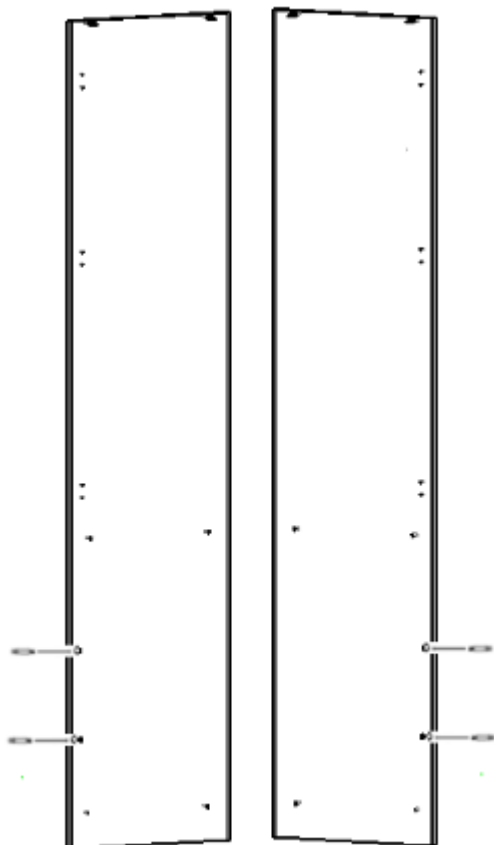
## Фурнітура:



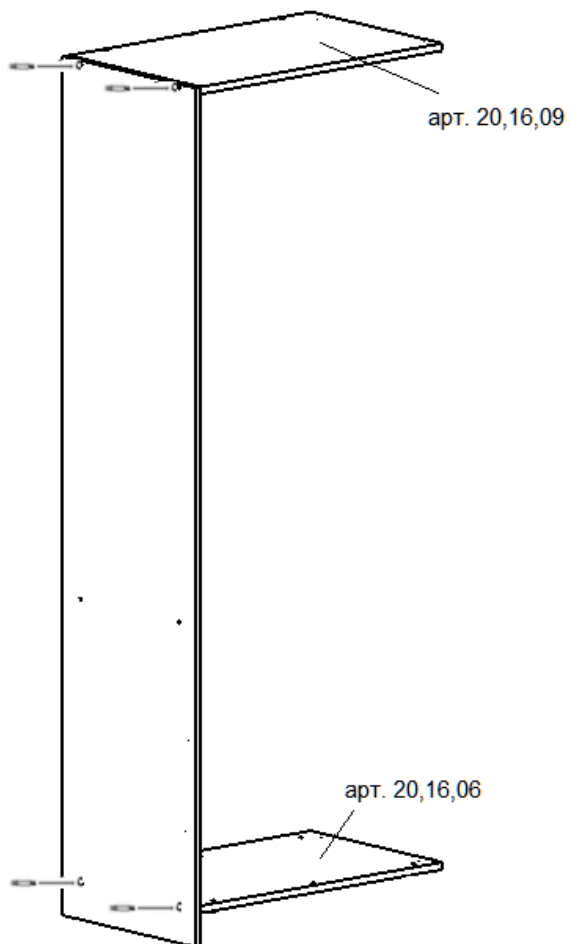
1. У вказані отвори деталей 20.16.13 і 20.16.14 прикрути одну частину телескопічних напрямних за допомогою шурупів.



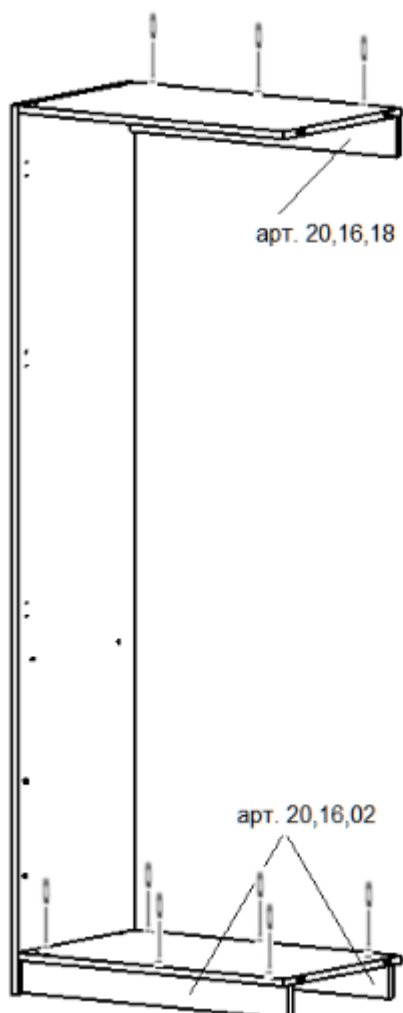
2. У вказані отвори деталей 20.16.13 і 20.16.14 вкрути штифти мініфіксів.



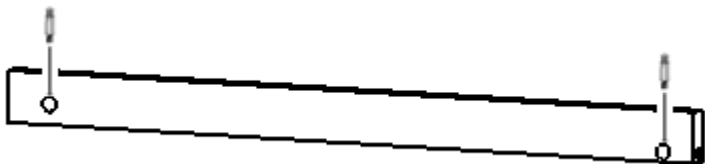
3. За допомогою конфірматів з'єднай деталі 20.16.13, 20.16.06 і 20.16.09



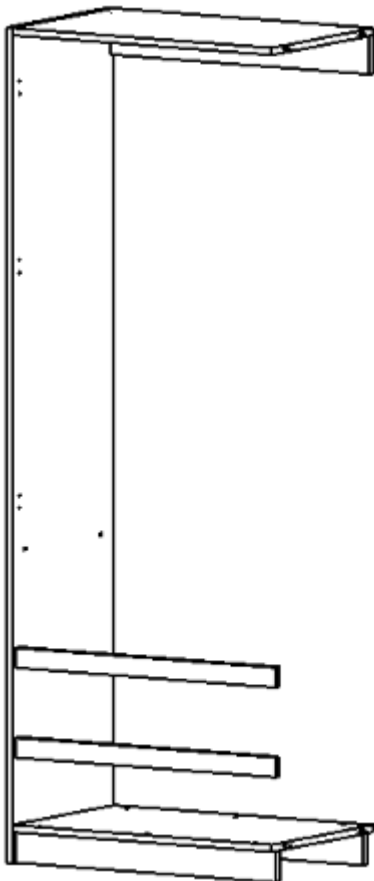
4. За допомогою конфірматів встанови деталі 20.16.02 - 2 шт. і 20.16.18



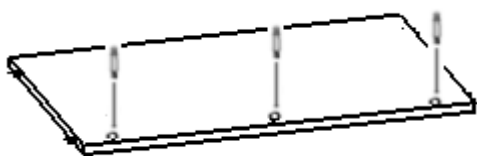
5. У вказані отвори деталей 20.16.05 - 2 шт. встав ексцентрики мініфіксів.



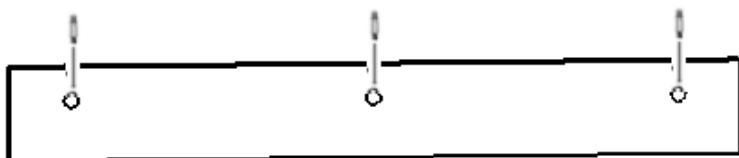
6. З'єднай деталі 20.16.05 - 2 шт. з деталями 20.16.13, перевіри ексцентрики мініфіксів.



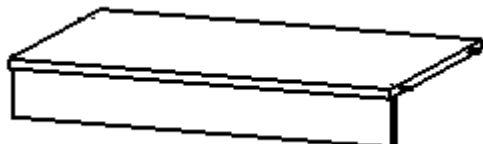
7. У вказані отвори деталі 20.16.10 вкрути штифти мініфіксів.



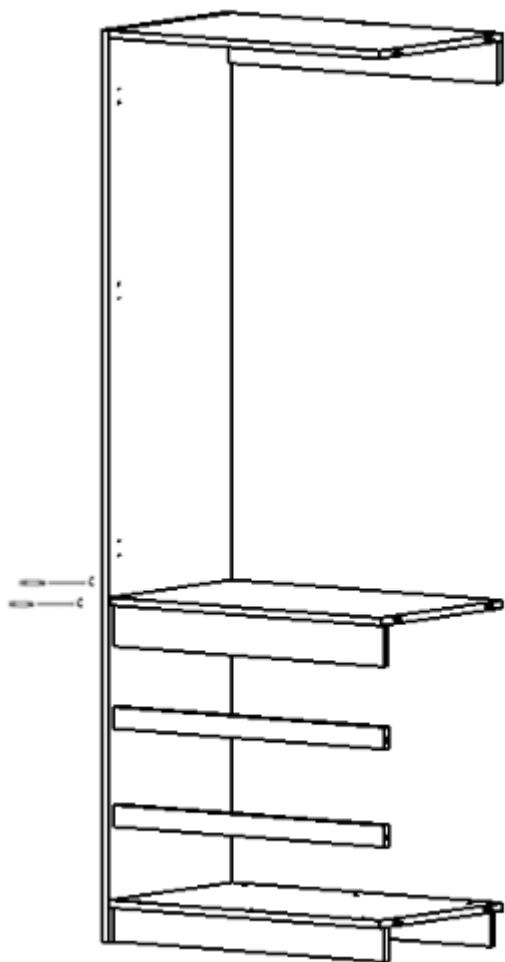
8. У вказані отвори деталі 20.16.11 встав ексцентрики мініфіксів.



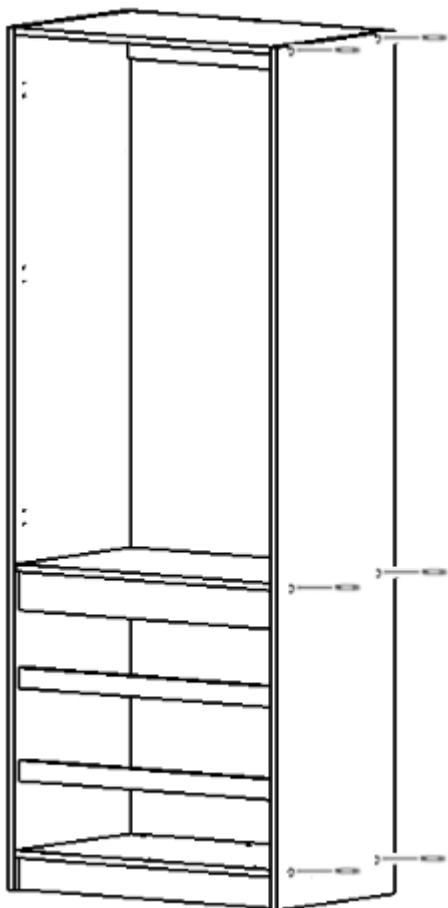
9. З'єднай деталі 20.16.11 і 20.16.10, перевіри ексцентрики мініфіксів.



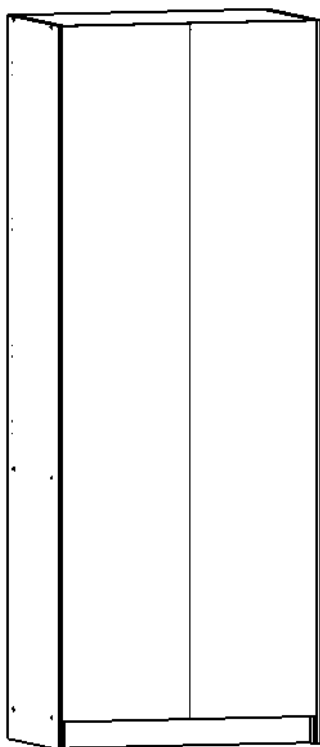
10. Приєднай деталь 20.16.10 до деталі 20.16.13 за допомогою конфірматів.



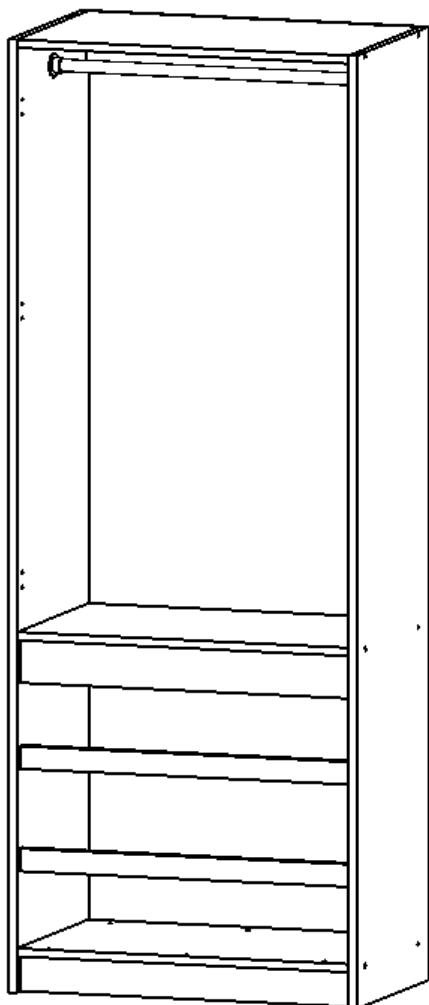
11. Встанови деталь 20.16.14 за допомогою конфірматів, перевіри ексцентрики мініфіксів.



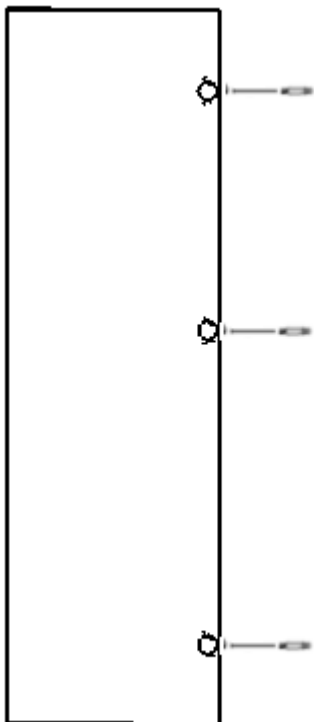
12. У чверть (виїмку) деталей 20.16.13 і 20.16.14 встав задню стінку з ДВП, використай на стику з'єднуючий профіль. Зафіксуй цвяхами.



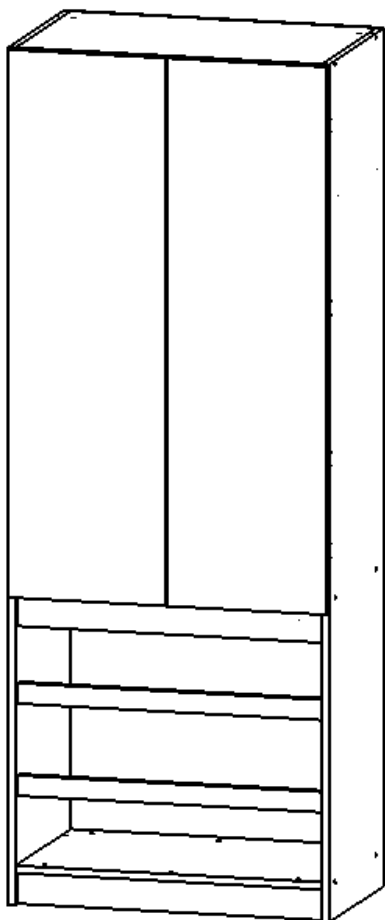
13. Встанови штангу для одягу у шафу за допомогою саморізів.



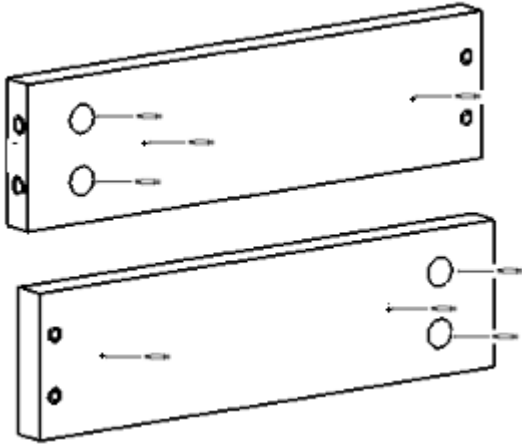
14. У вказані отвори деталей 20.16.04 і 20.16.08 встав петлі, зафіксуй їх саморізами.



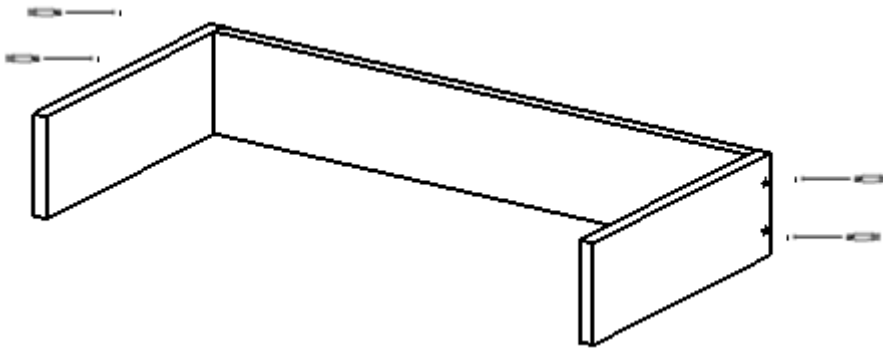
15. До деталей 20.16.13 і 20.16.14 прикрути за допомогою саморізів планки петель.



16. У вказані отвори деталей 20.16.15 і 20.16.16 встав ексцентрики мініфіксів, прикрути телескопічні напрямні за допомогою саморізів.



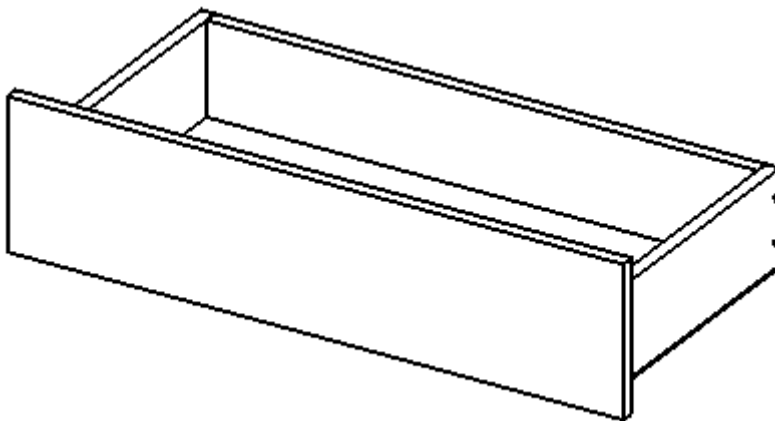
17. За допомогою конфірматів з'єднай деталі 20.16.15, 20.16.16 і 20.16.01



18. У вказані отвори деталі 20.16.07 - 3 шт. вкрути штифти мініфіксів.

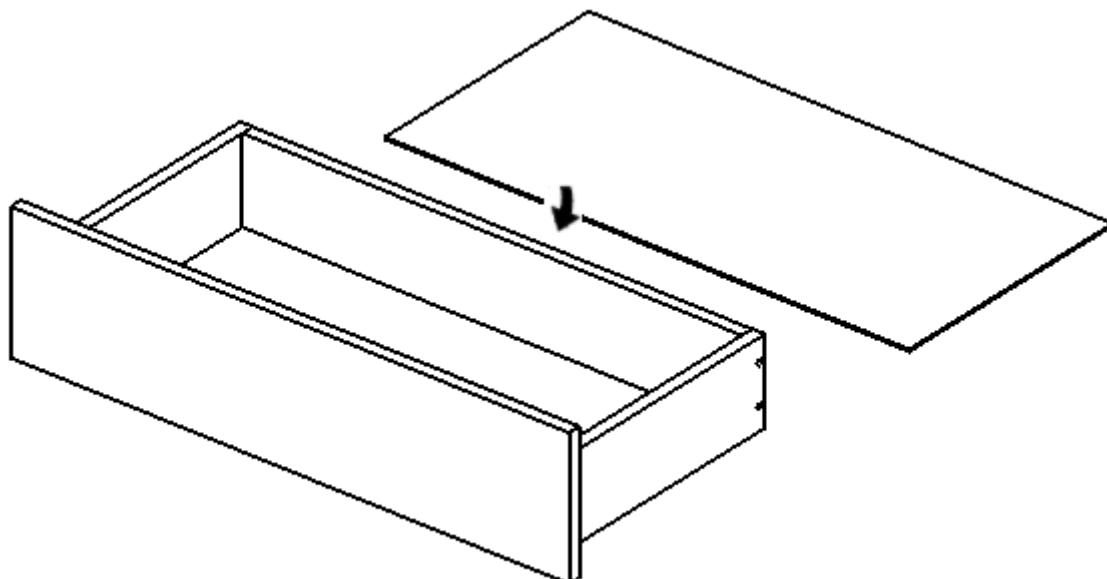


19. З'єднай деталь 20.16.07 з конструкцією, закрути ексцентрики мініфіксів.

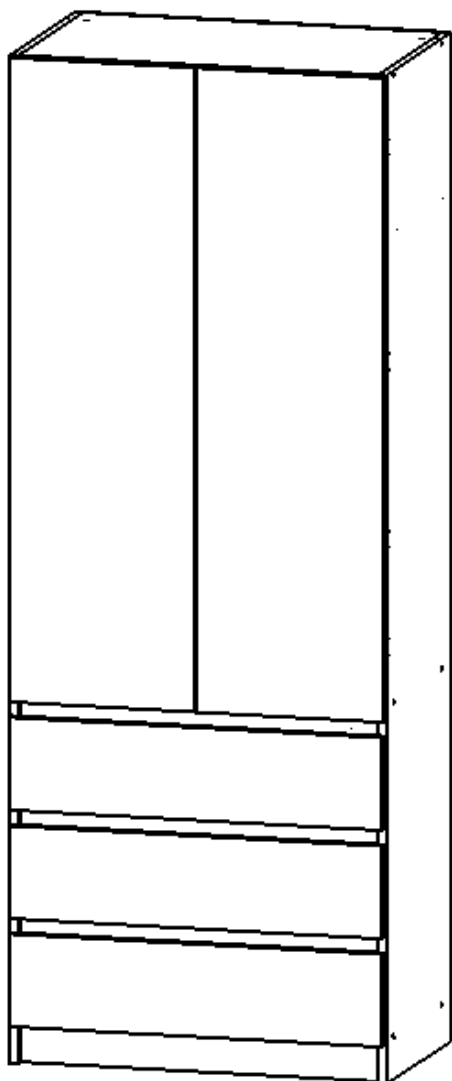




20. Деталь 20.16.17 встав у паз деталі 20.16.07, закріпи саморізами.



21. Таким самим чином склади ще дві шухляди і встав їх у шафу-комод.



22. Прикріпи шафу-комод до стіни за допомогою гвинтів з дюбелем.