

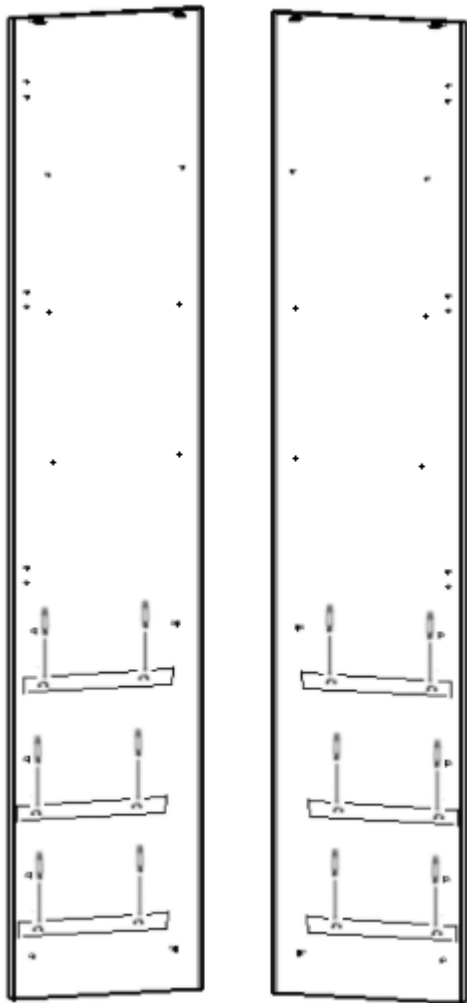
# Шафа-комод Стандарт 1



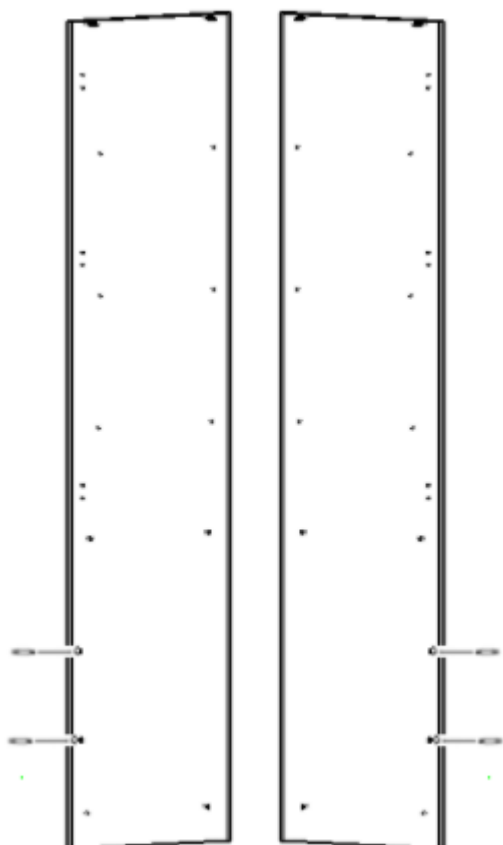
## Фурнітура:



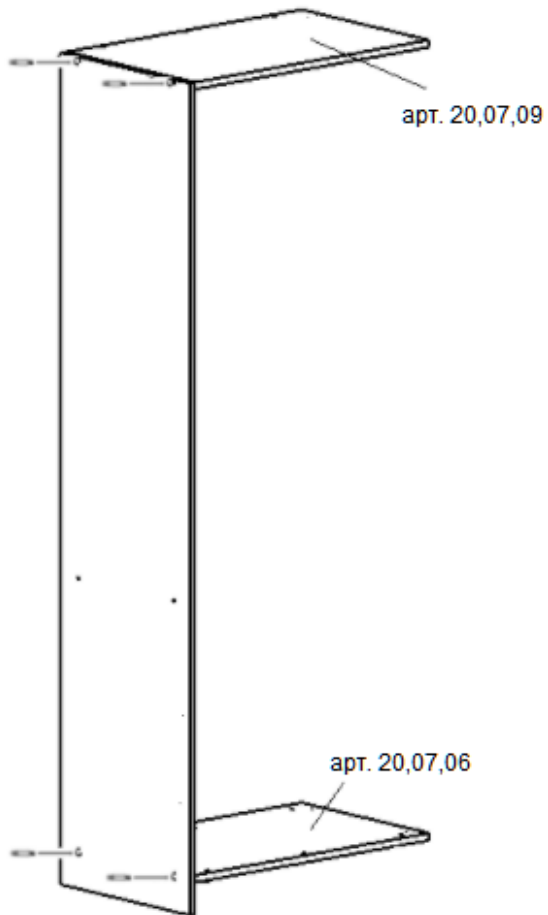
1. У вказані отвори деталей 20.07.13 і 20.07.14 прикрути одну частину телескопічних напрямних за допомогою шурупів.



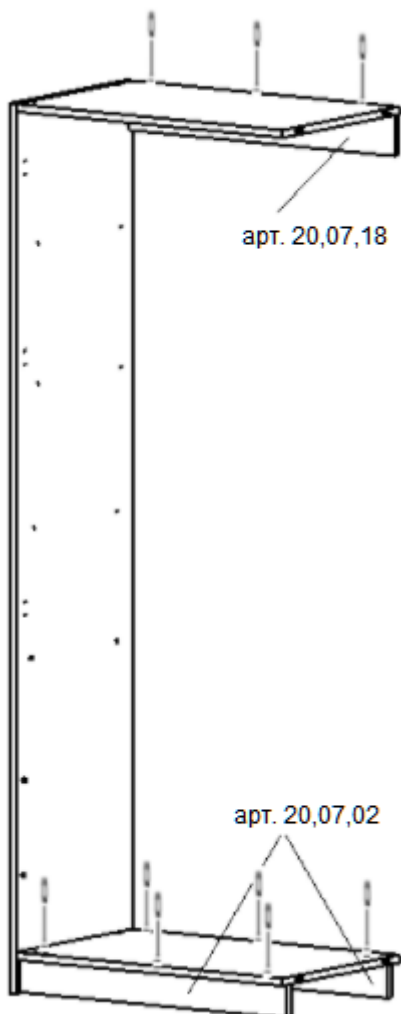
2. У вказані отвори деталей 20.07.13 і 20.07.14 вкрути штифти мініфіксів.



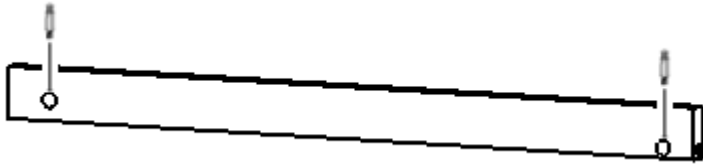
3. За допомогою конфірматів з'єднай деталі 20.07.13, 20.07.06 і 20.07.09



4. За допомогою конфірматів встав деталі 20.07.02 - 2 шт. і 20.07.18



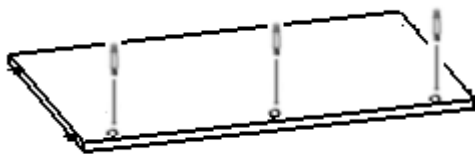
5. У вказані отвори деталей 20.07.05 - 2 шт. встав ексцентрики мініфіксів



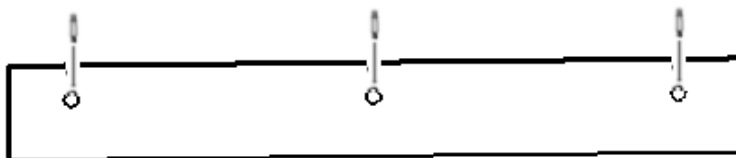
6. З'єднай деталі 20.07.05 - 2 шт. з деталлю 20.07.13, прокрути ексцентрики мініфіксів



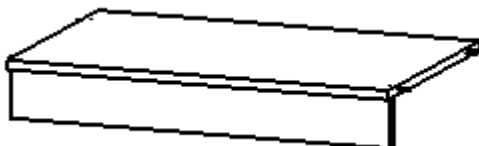
7. У вказані отвори деталі 20.07.10 вкрути штифти мініфіксів



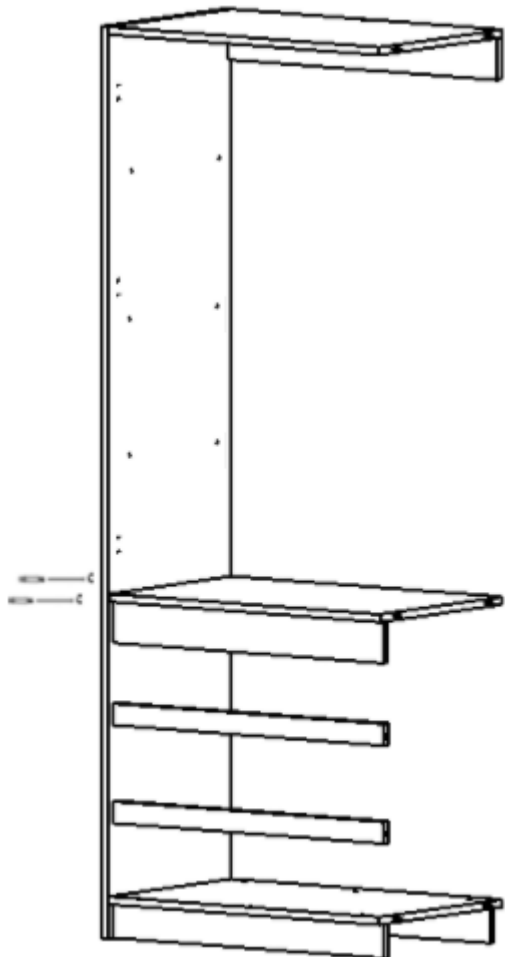
8. У вказані отвори деталі 20.07.11 встав ексцентрики мініфіксів



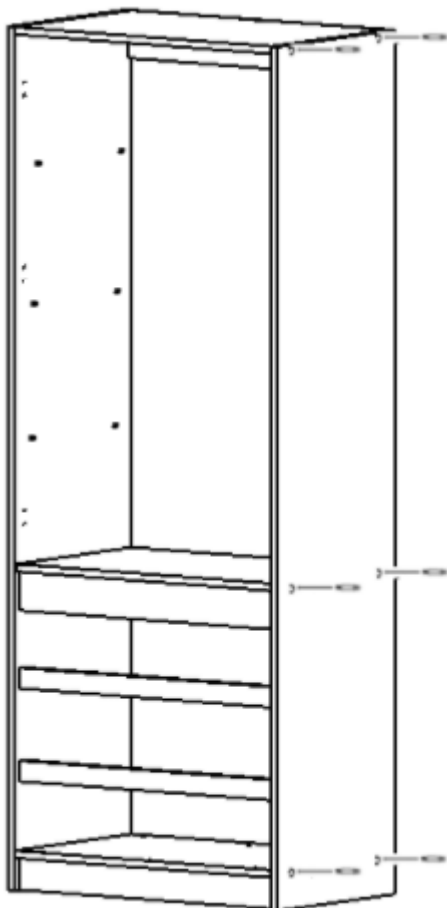
9. З'єднай деталі 20.07.11 і 20.07.10, прокрути ексцентрики мініфіксів



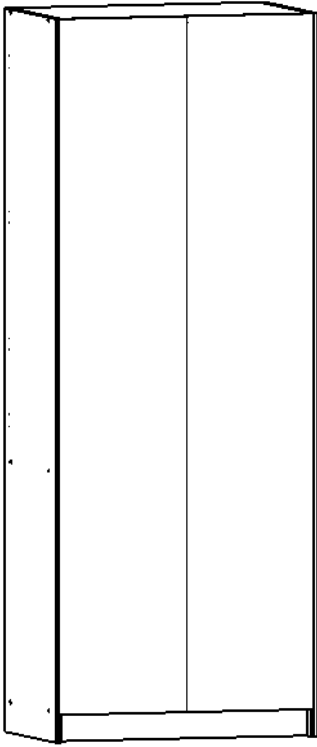
10. Приєднай деталь 20.07.10 до деталі 20.07.13 за допомогою конфірматів



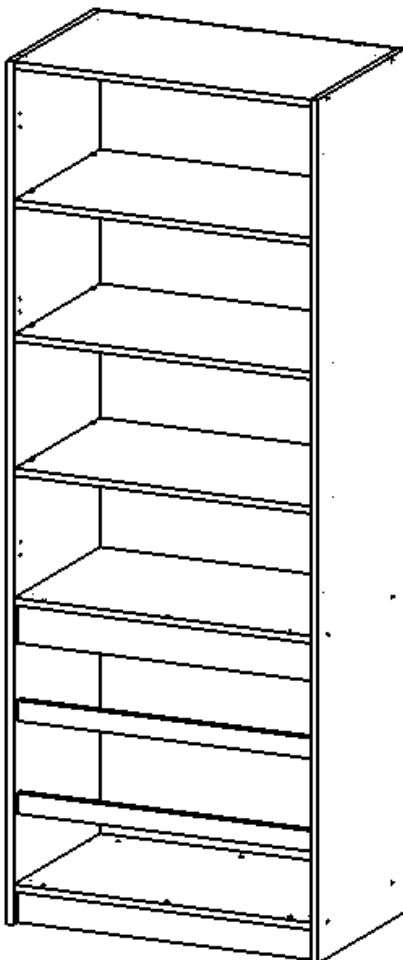
11. Встав деталь 20.07.14 за допомогою конфірматів, прокрути ексцентрики мініфіксів



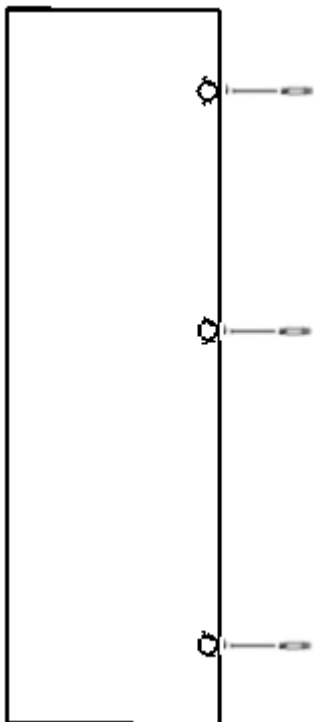
12. У чверть (виїмку) деталей 20.07.13 і 20.07.14 встав задню стінку із ДВП, використай на стику з'єднуючий профіль. Зафіксуй цвяхами.



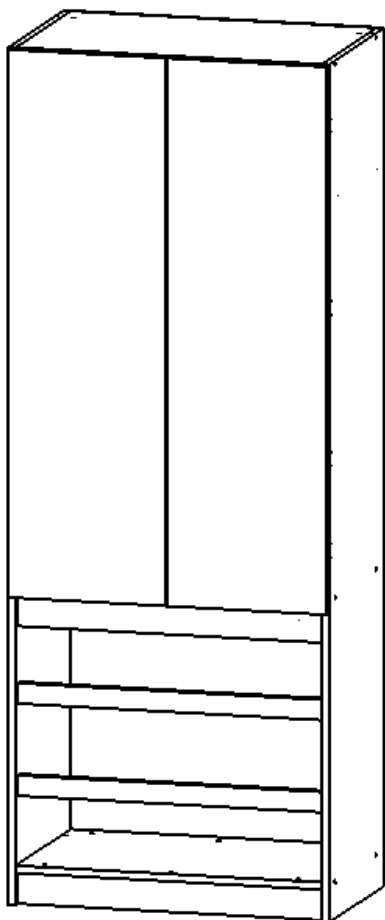
13. В шафу встав полиці на полицетримачі. Деталі 20.07.12 - 3 шт.



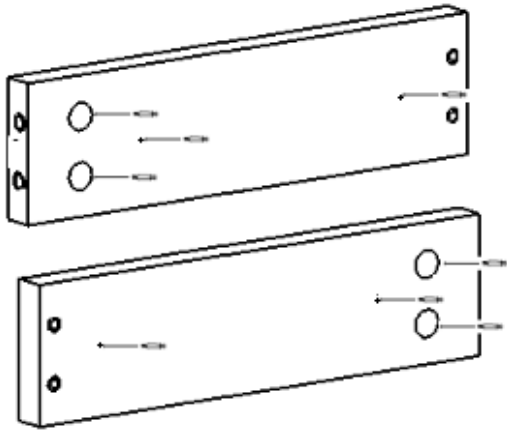
14. У вказані отвори деталей 20.07.04 і 20.07.08 встав петлі, зафіксуй їх саморізами



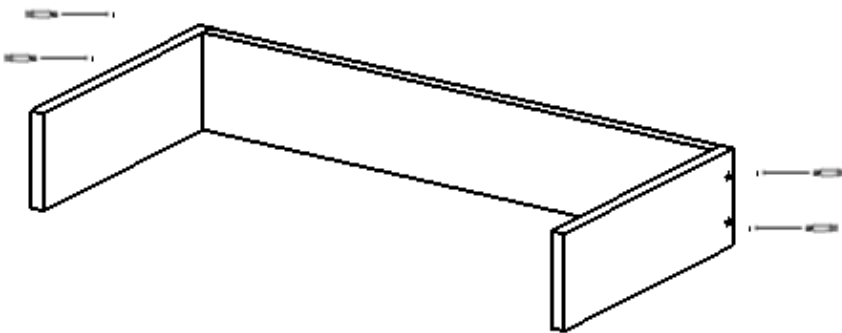
15. До деталей 20.07.13 або 20.07.14 прикрути за допомогою саморізів планки петель



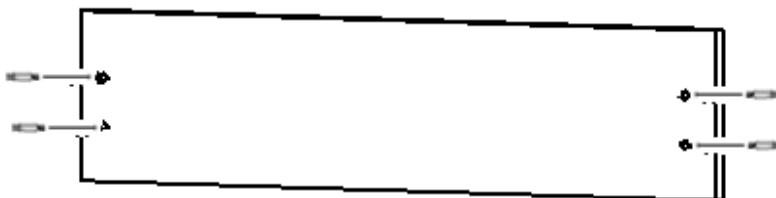
16. У вказані отвори деталей 20.07.15 і 20.07.16 встав ексцентрики мініфіксів, прикрути телескопічні напрямні за допомогою саморізів



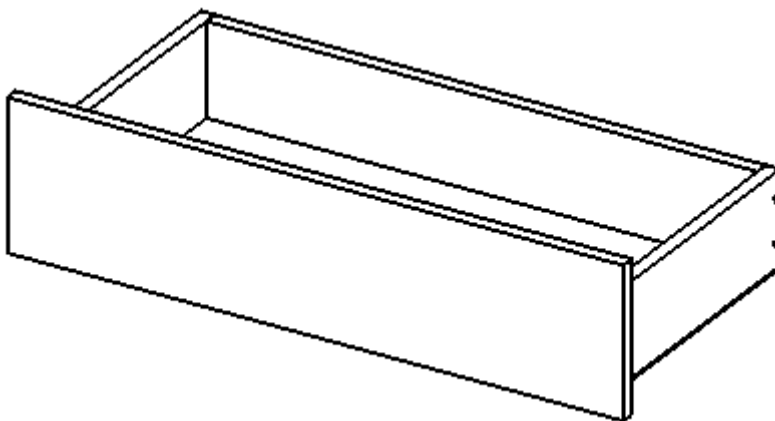
17. За допомогою конфірматів з'єднай деталі 20.07.15, 20.07.16 і 20.07.01



18. У вказані отвори деталі 20.07.07 - 3 шт. вкрути штифти мініфіксів

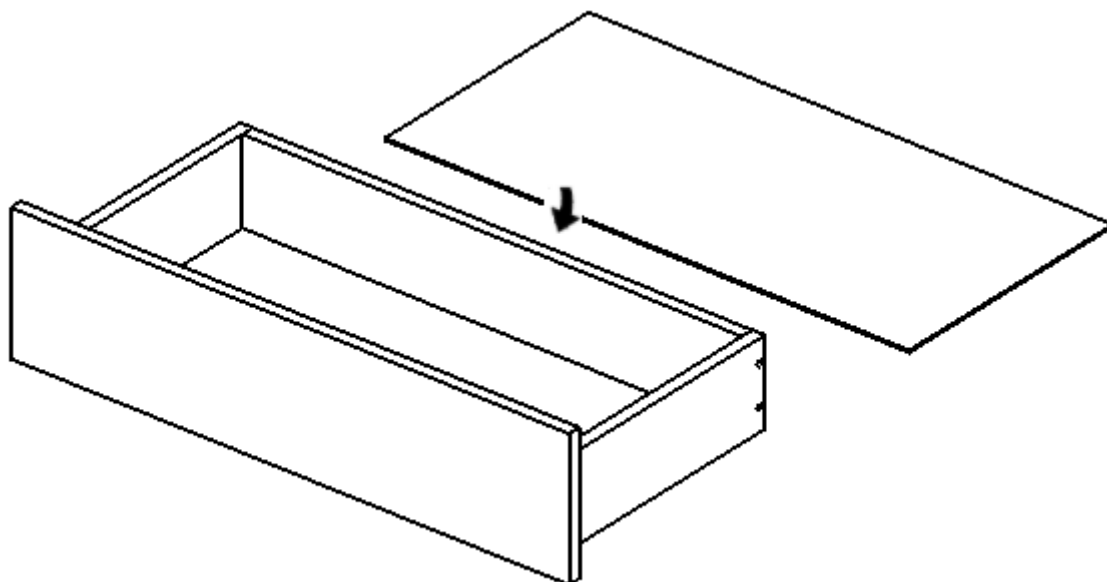


19. З'єднай деталь 20.07.07 з конструкцією, закрути ексцентрики мініфіксів

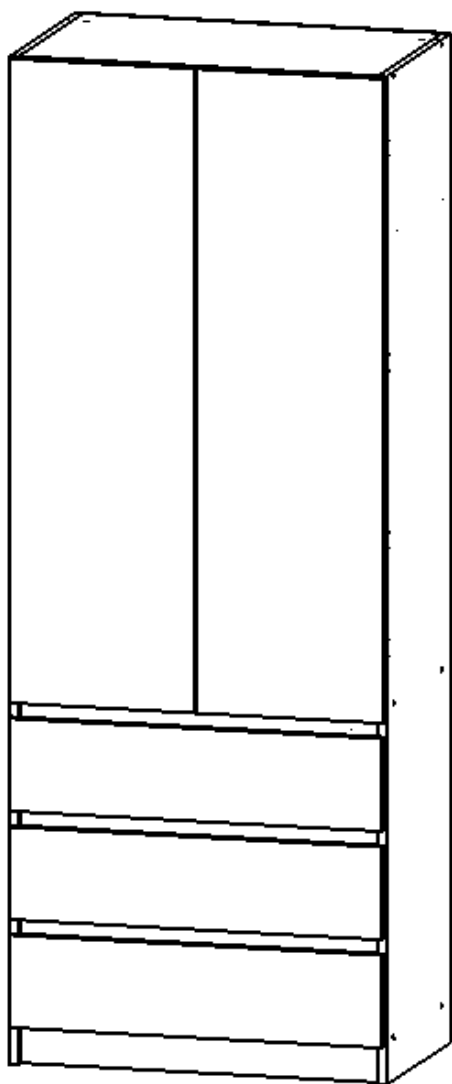




20. Деталь 20.07.17 встав у паз деталі 20.07.07, закріпи саморізами



21. Таким же чином склади ще дві шухляди і встав їх в шафу-комод



22. Прикріпи шафу-комод до стіни за допомогою гвинтів з дюбелем.