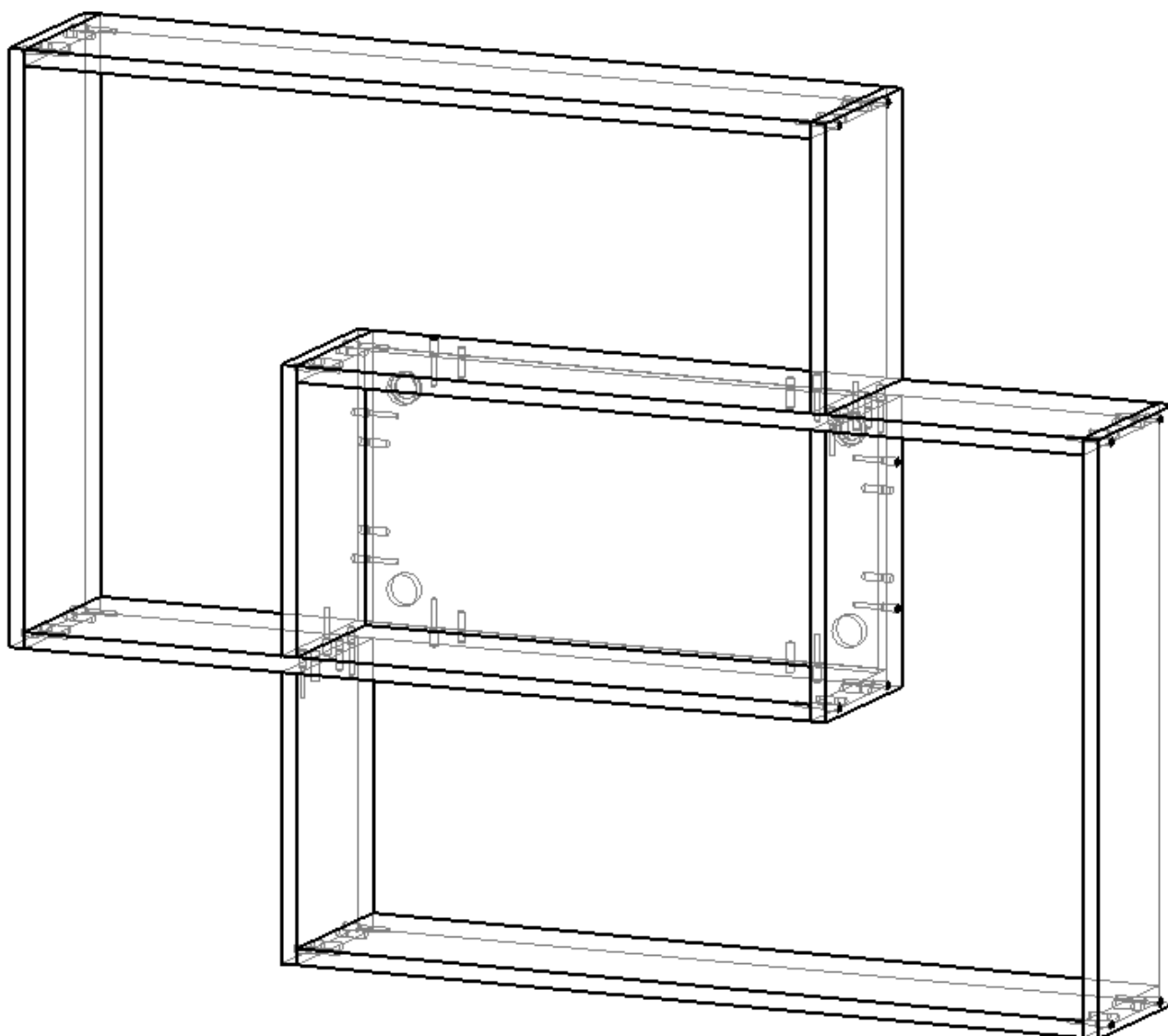
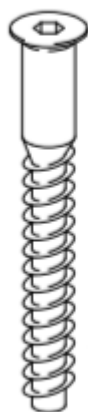


Полиця Консоль 19



Фурнітура:

Конфірмат



30 шт.

Гвинт із дюбелем



2 шт.

Врізний підвіс



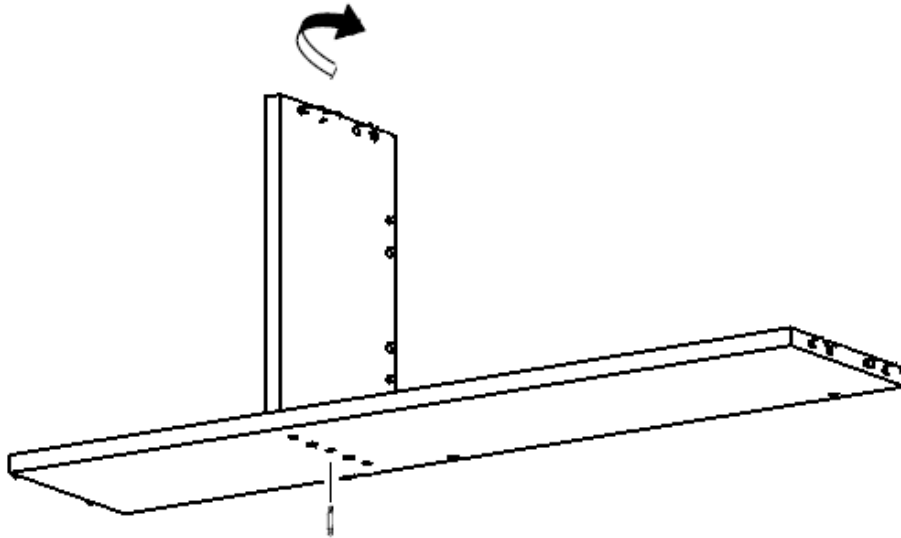
2 шт.

Шканти

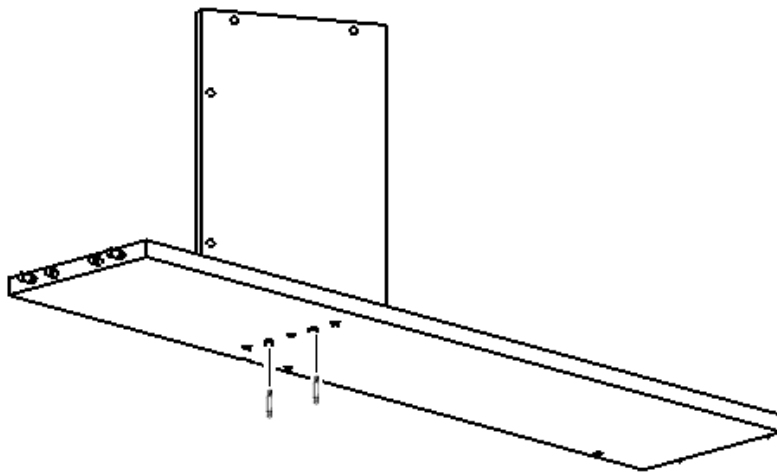


28 шт.

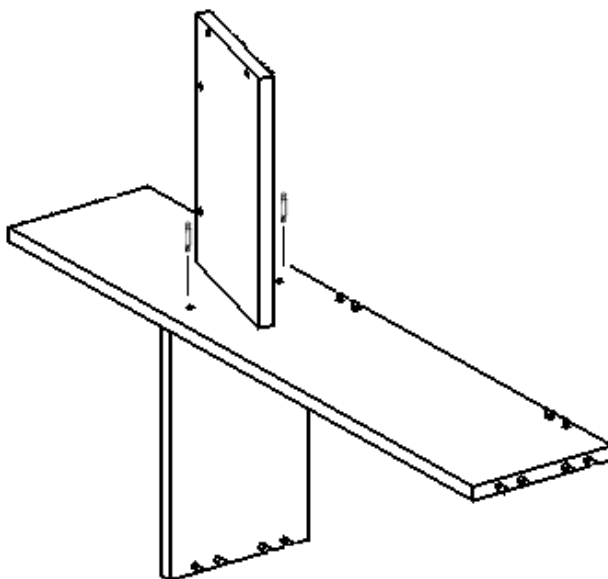
1. За допомогою конфірматів з'єднай деталі 13.19.02 і 13.19.01, прокрути деталь 13.19.02



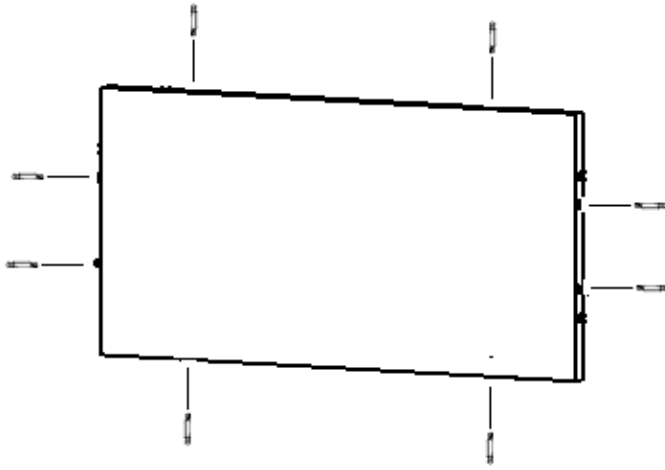
2. У вказані отвори деталі 13.19.01 встав шканти



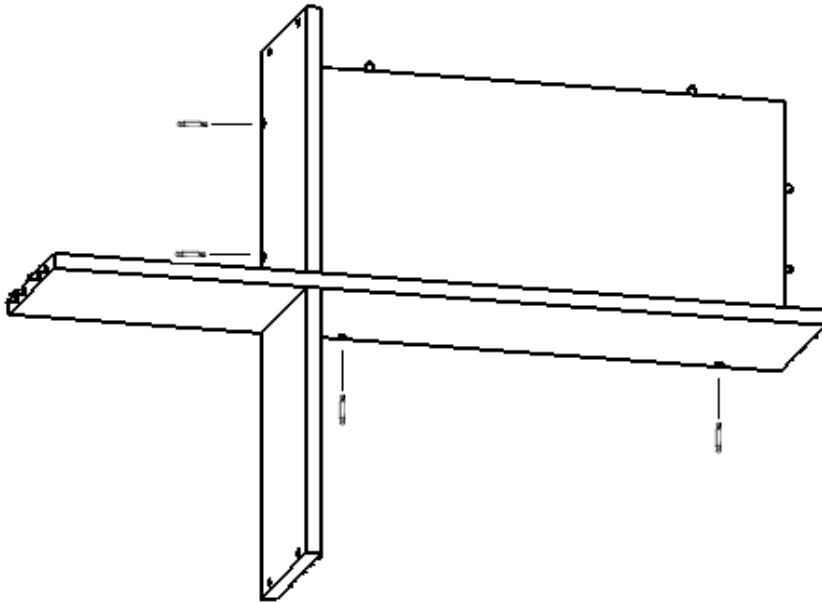
3. Встанови за допомогою конфірматів деталь 13.19.03, деталь 13.19.02 поверни в початкове положення



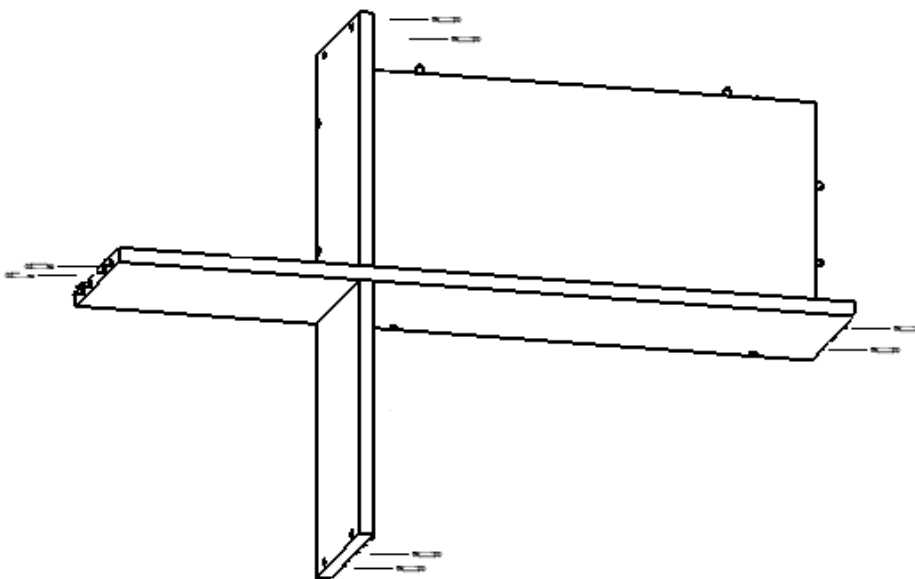
4. У вказані отвори деталі 13.09.04 встав шканти



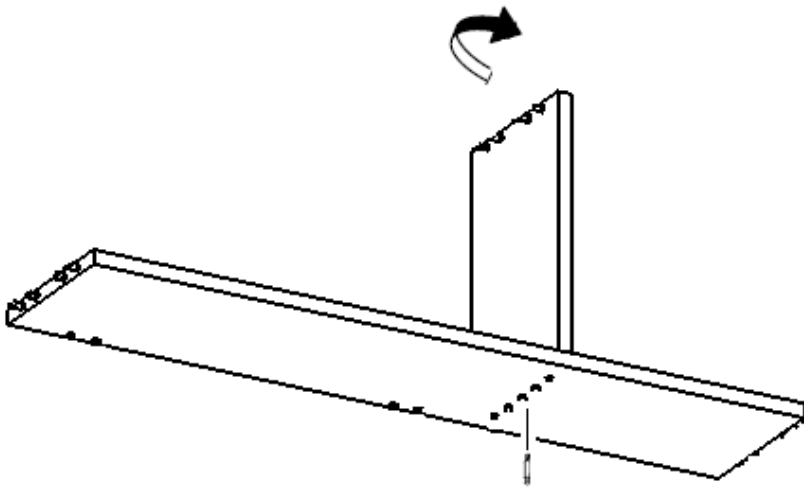
5. За допомогою конфірматів встанови деталь 13.09.04



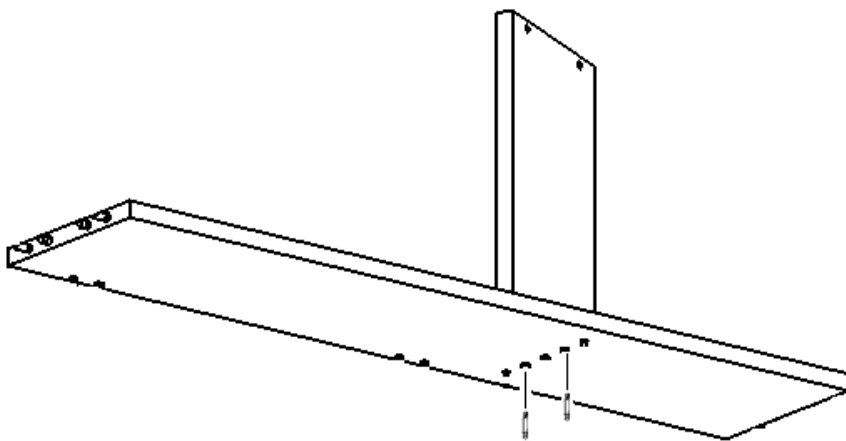
6. У вказані отвори деталі встав шканти



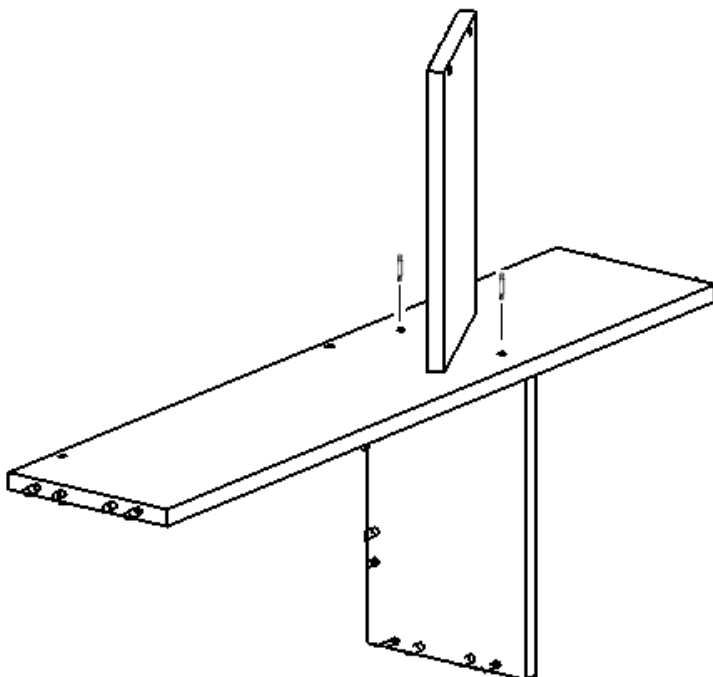
7. За допомогою конфірматів з'єднай деталі 13.19.09 і 13.19.07, прокрути деталь 13.19.09



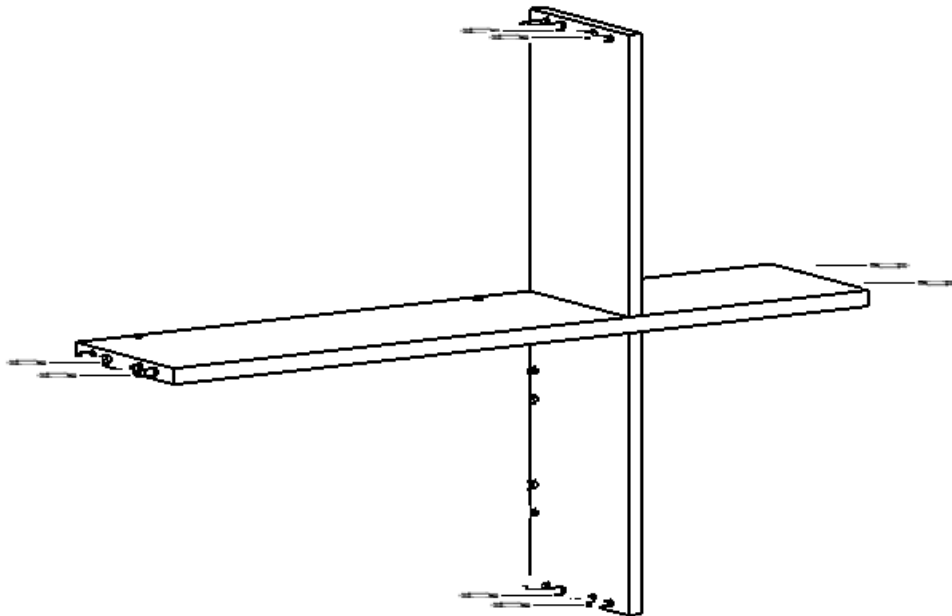
8. У вказані отвори деталі 13.19.07 встав шканти



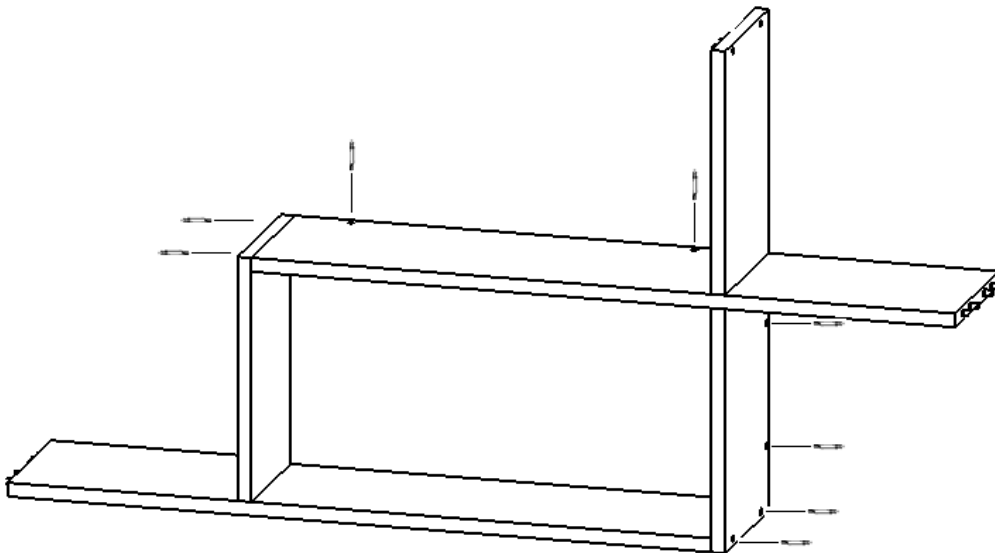
9. Встанови за допомогою конфірматів деталь 13.19.05, деталь 13.19.09 поверни в початкове положення



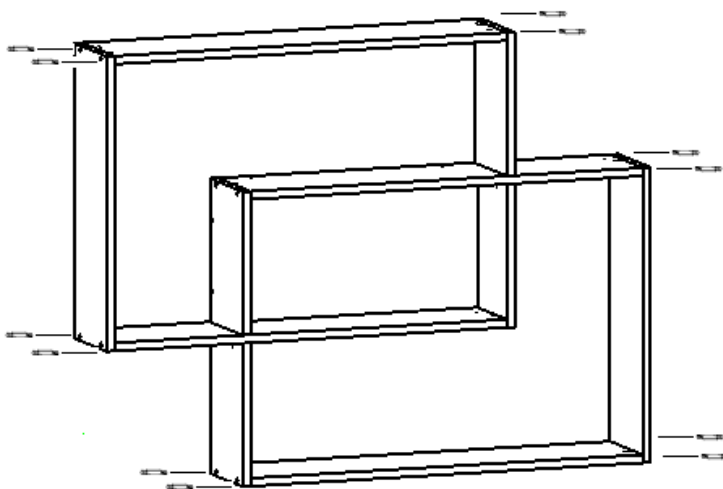
10. У вказані отвори деталі встав шканти



11. З'єднай обидві конструкції, закріпи конфірматами



12. За допомогою конфірматів приєднай деталі 13.19.06 - 2 шт. і 13.19.08 - 2 шт.



13. Прикріпи полицю до стіни за допомогою гвинтів з дюбелем