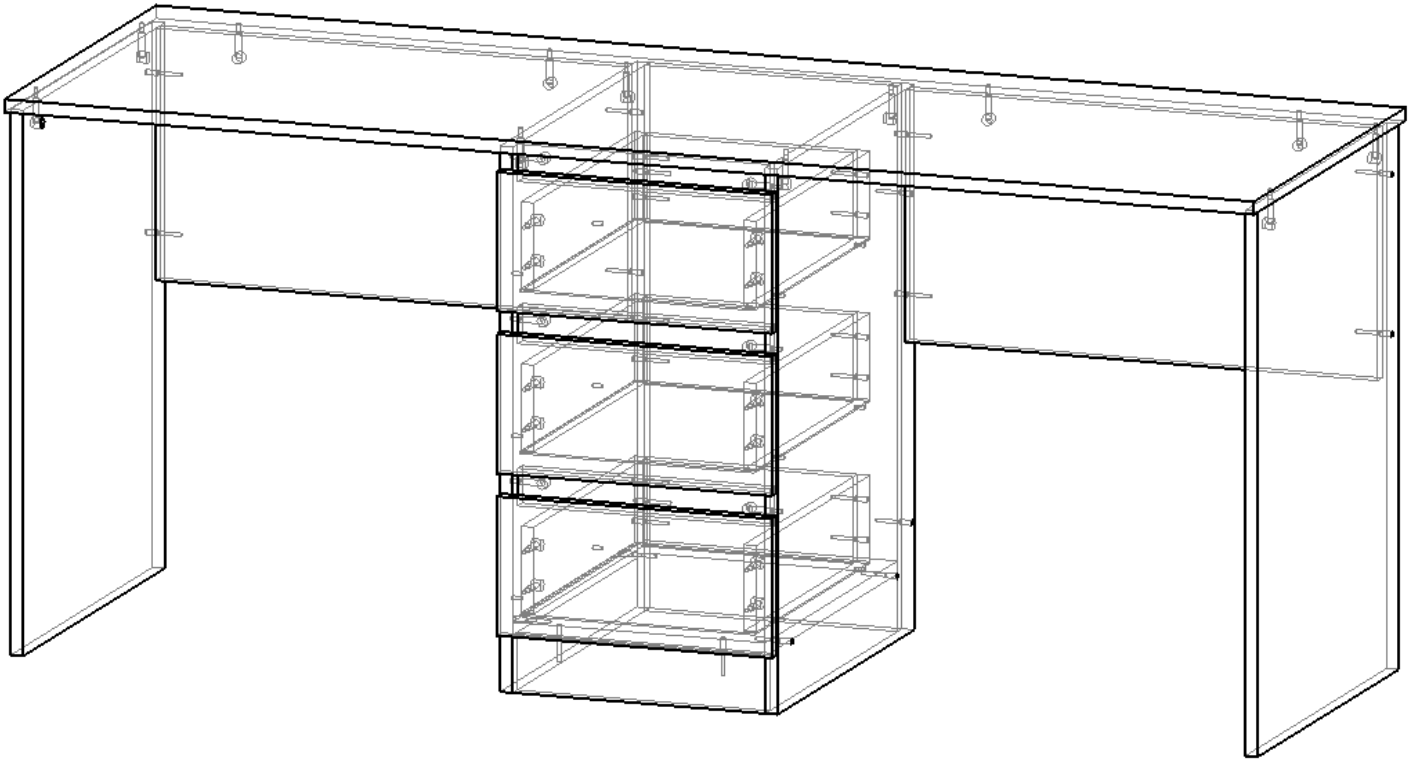


Письмовий стіл Стандарт 2



Фурнітура:

Напрявні телескопічні



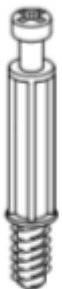
3 компл.

Конфірмат



30 шт.

Штифт мініфікса



30 шт.

Ексцентрик мініфікса



30 шт.

Шуруп



12 шт.

Саморіз



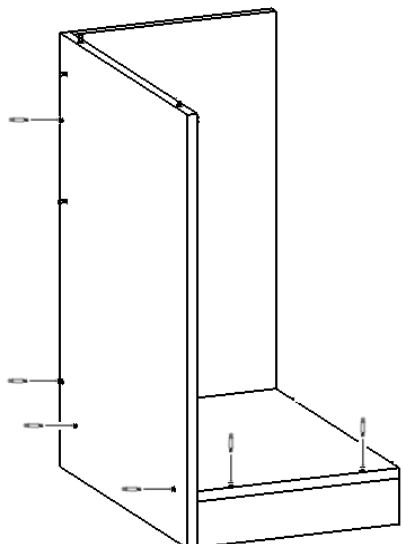
39 шт.

Ніжка-цвях

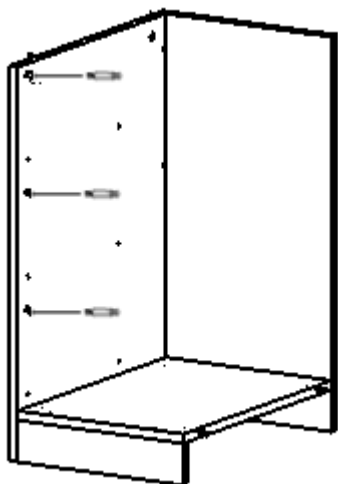


8 шт.

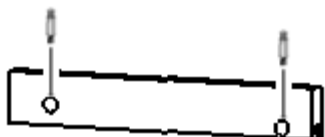
1. За допомогою конфірматів з'єднай деталі 20.17.08, 20.17.11, 20.17.01, 20.17.03



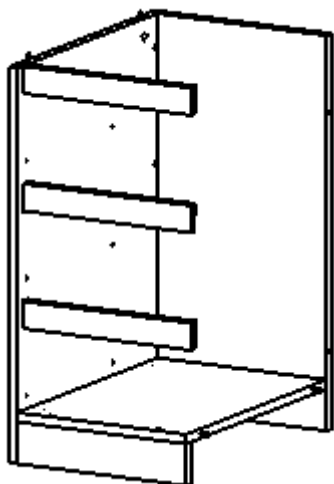
2. У вказані отвори деталі 20.17.11 вкрути штифти мініфіксів



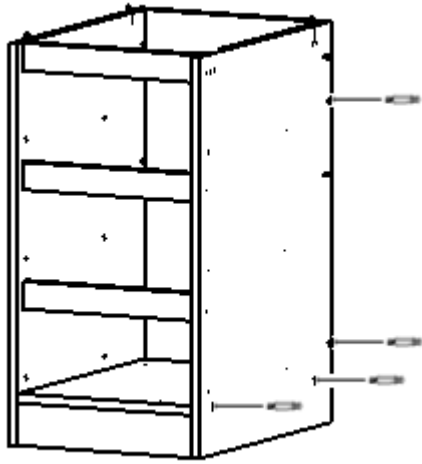
3. У вказані отвори деталей 20.17.04 - 3 шт. встав ексцентрик мініфіксів



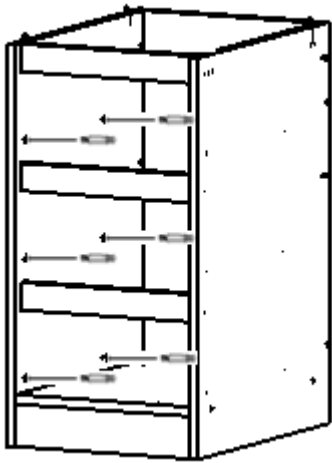
4. З'єднай деталі 20.17.04 - 3 шт. з деталлю 20.17.11, прокрути ексцентрик мініфіксів



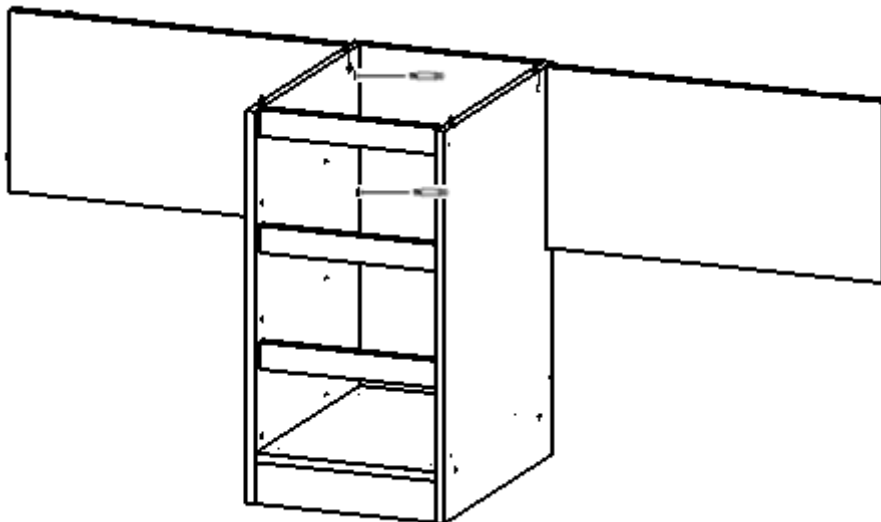
5. За допомогою конфірматів встанови деталь 20.17.10



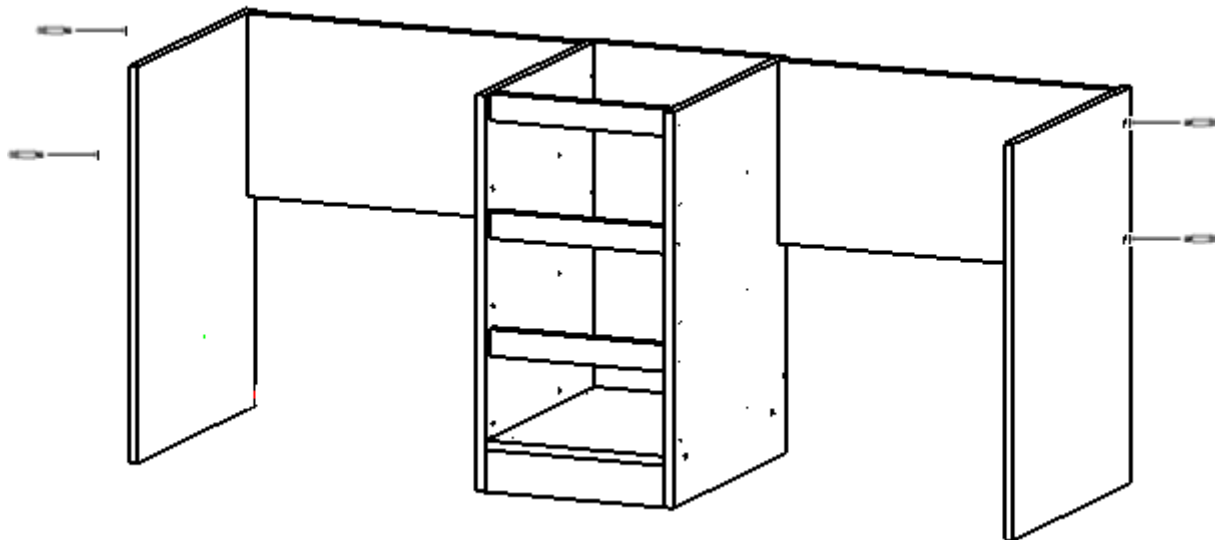
6. У вказані отвори деталей 20.17.10 і 20.17.11 прикрути одну частину напрямних за допомогою шурупів



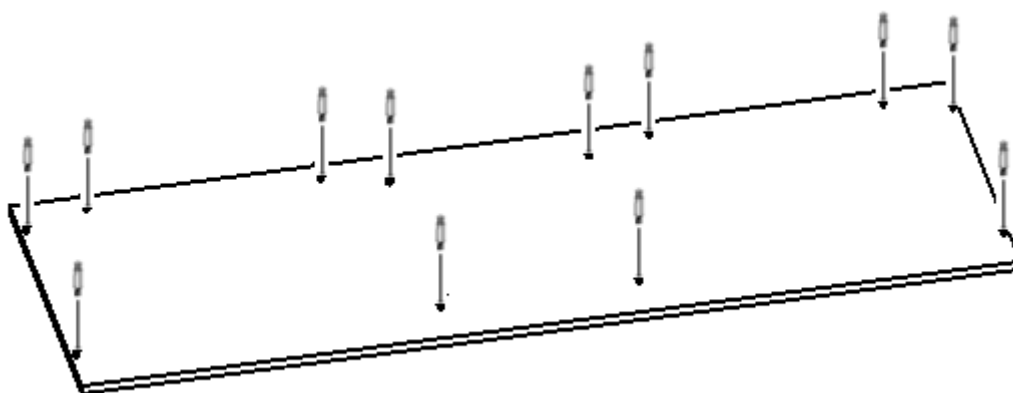
7. За допомогою конфірматів встанови деталі 20.17.02 - 2 шт.



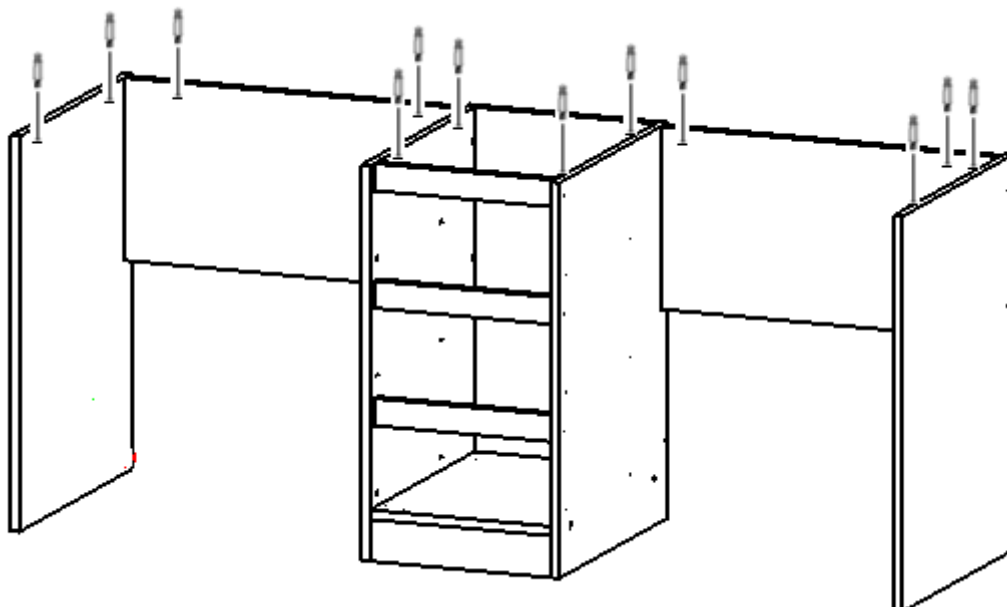
8. За допомогою конфірматів встанови деталі 20.17.07 і 20.17.09



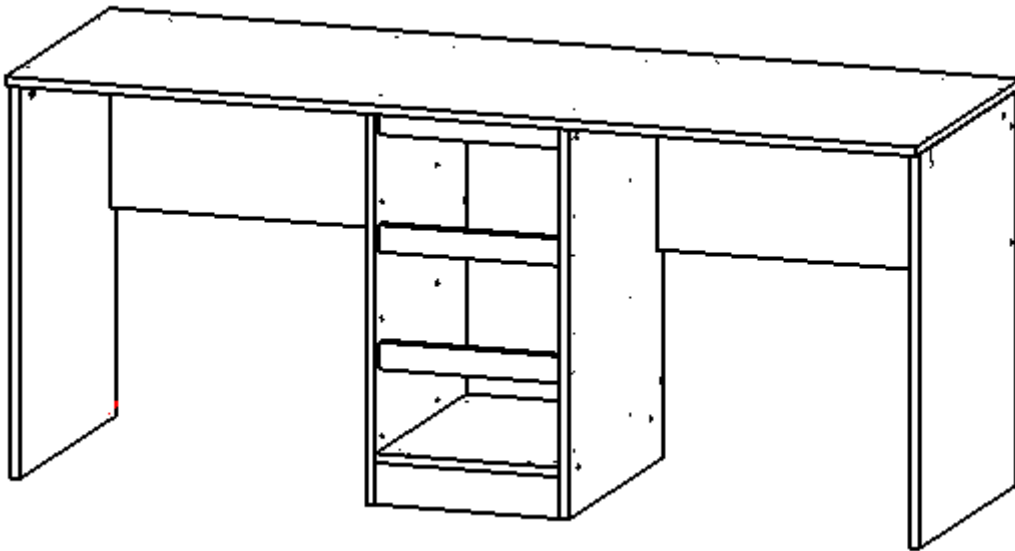
9. У вказані отвори деталі 20.17.06 вкрути штифти мініфіксів



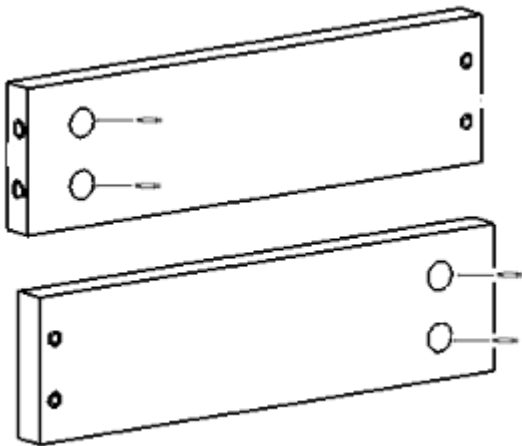
10. У вказані отвори деталей встав ексцентрик мініфіксів



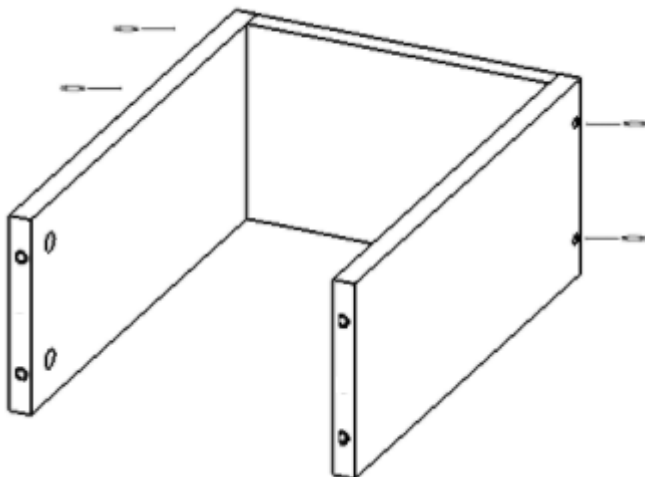
11. Встанови деталь 20.17.06, прокрути ексцентрик мініфіксів



12. У вказані отвори деталей 20.17.13 і 20.17.14 встав ексцентрики мініфіксів



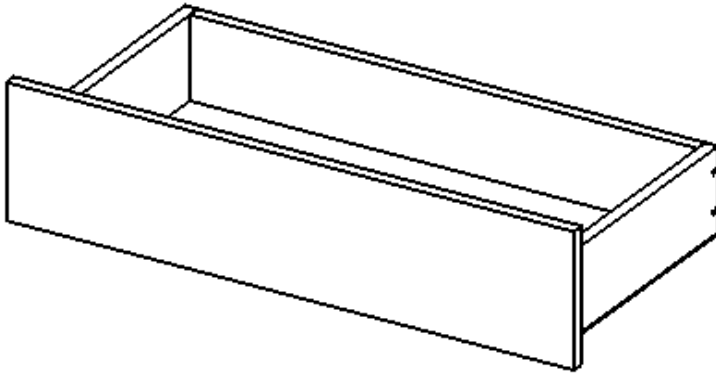
13. За допомогою конфірматів з'єднай деталі 20.17.13, 20.17.14 і 20.17.12



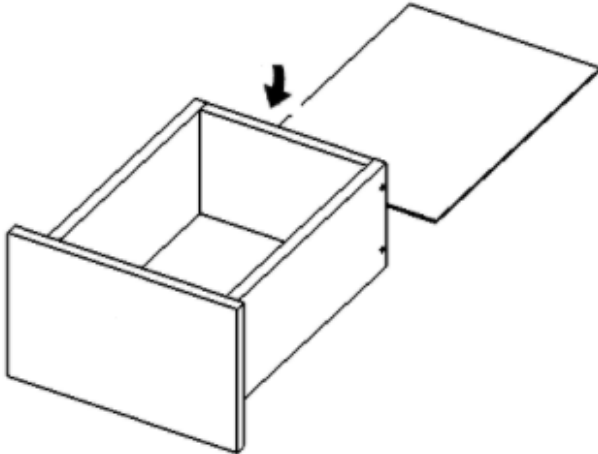
14. У вказані отвори деталі 20.17.05 вкрути штифти мініфіксів



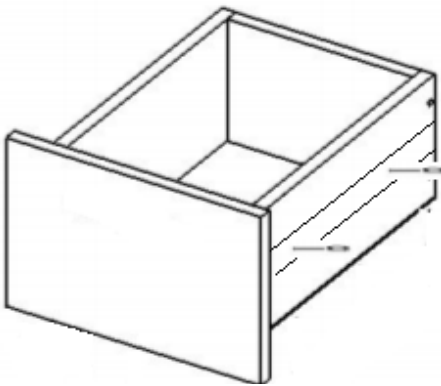
15. З'єднай деталь 20.17.05 з конструкцією, закрути ексцентрики мініфіксів



16. В паз деталі 20.17.05 встав дно ДВП, зафіксуй саморізами



17. До деталей 20.17.13 і 20.17.14 прикрути другу частину напрямних за допомогою саморізів



18. Встав шухляду в стіл

19. Прибий ніжки-цвяхи

