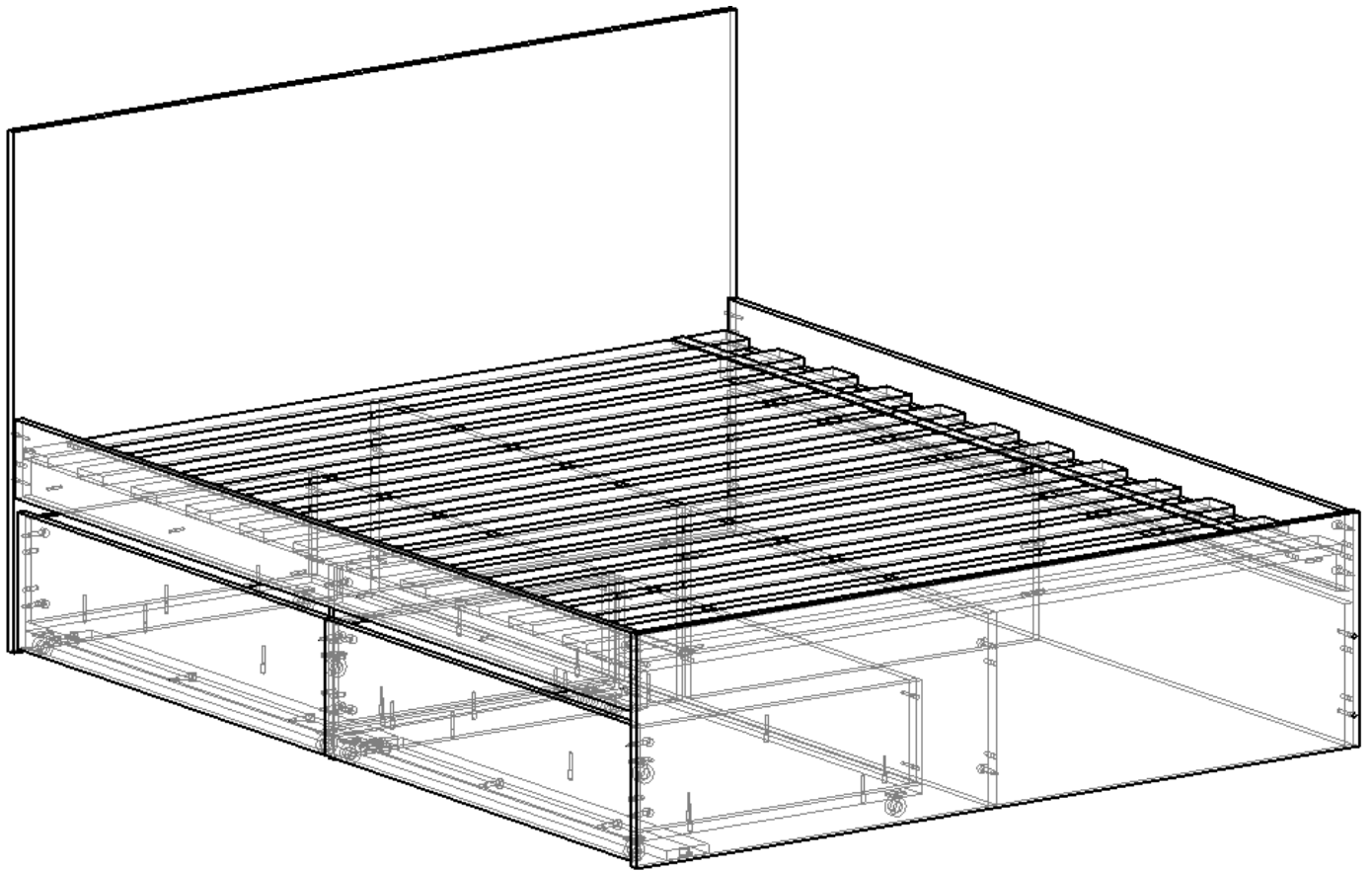


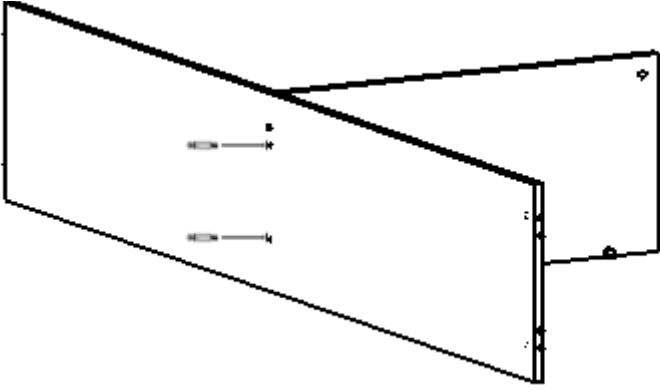
Односпальне ліжко СМАРТ НЕСТ 1 XL з 2 шухлядами



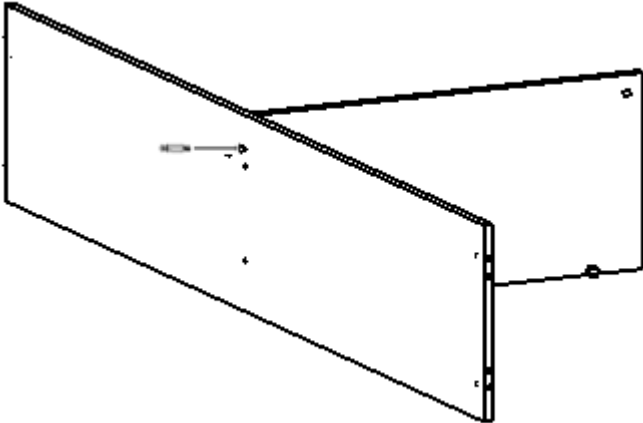
Фурнітура:



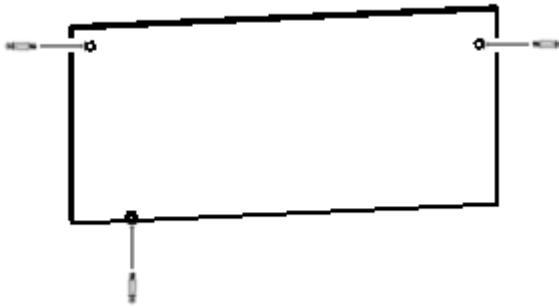
1. За допомогою конфірматів поєднай деталі 07.27.10 та 07.27.08



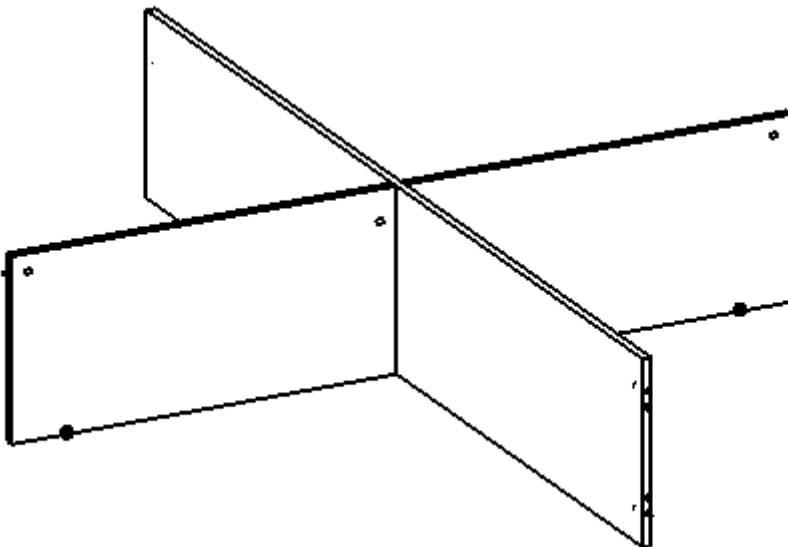
2. Вкрути штифт мініфікса у вказаний на схемі отвір деталі 07.27.08



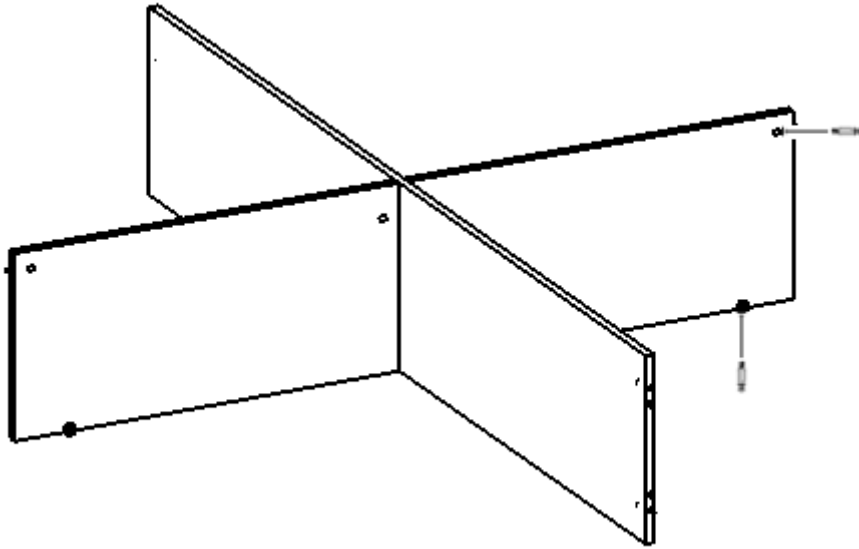
3. Встав ексцентрики мініфіксів та подвійну стяжку рафікс у вказані на схемі отвори деталі 07.27.09



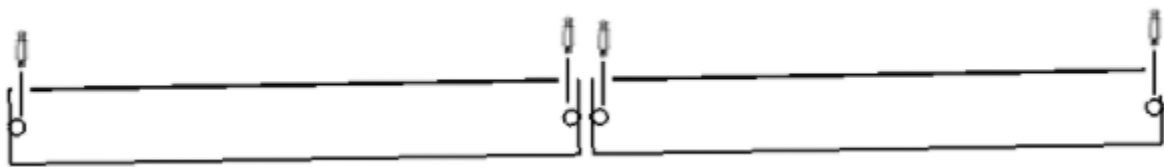
4. Встанови деталь 07.27.09



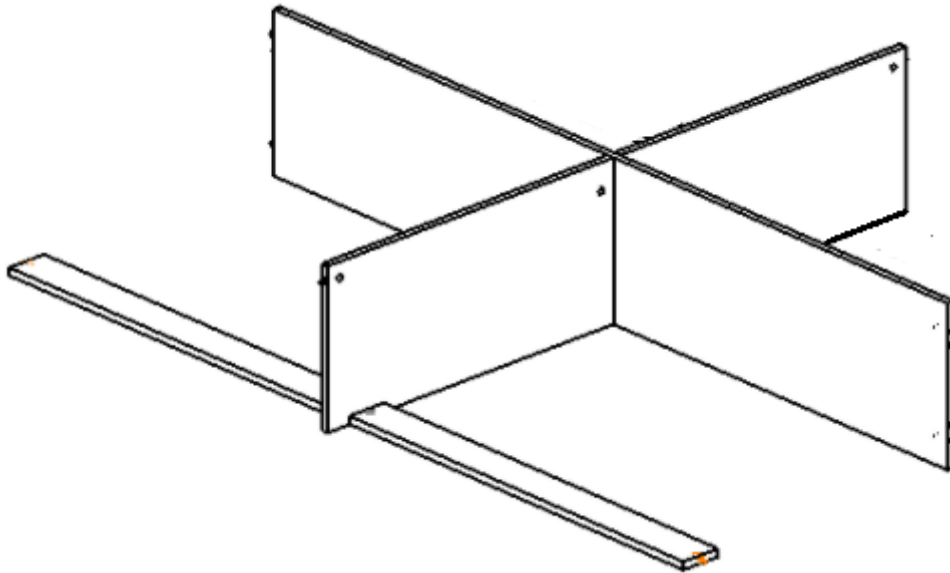
5. Встав подвійну стяжку рафікс та ексцентрик мініфікса у вказані на схемі отвори.



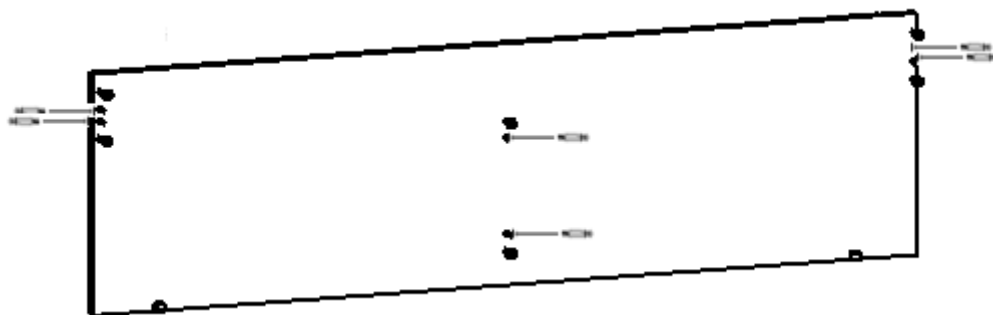
6. Встав рафікси у вказані на схемі отвори двох деталей 07.27.11



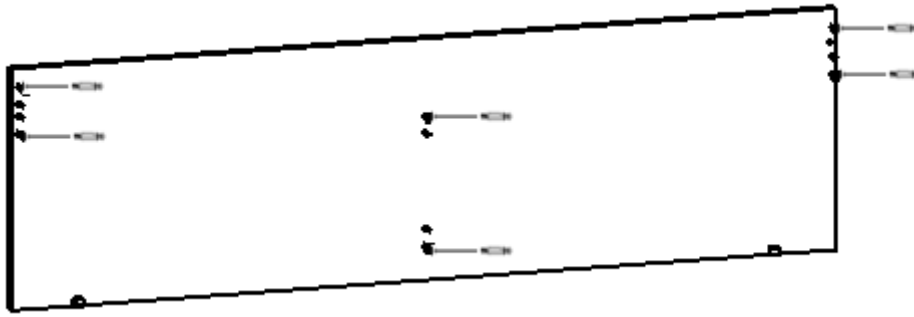
7. Встанови дві деталі 07.27.11 з того боку ліжка, де будуть шухляди. На схемі показане складання ліжка з шухлядами ліворуч.



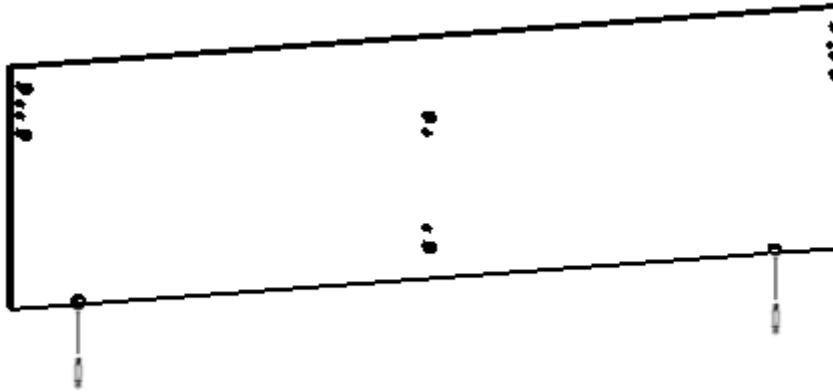
8. Встав шканти в отвори деталі 07.27.01



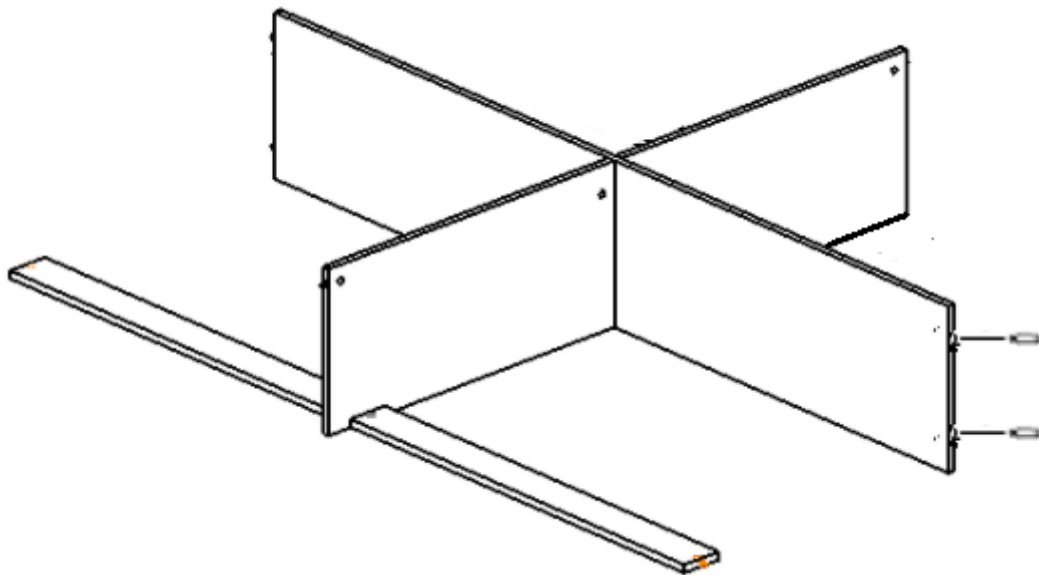
9. Вкрути штифти мініфіксів в отвори деталі 07.27.01



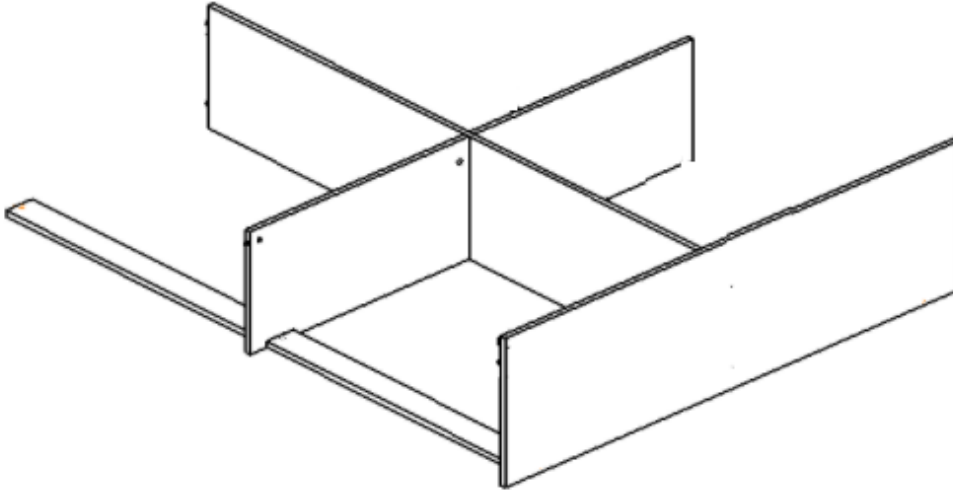
10. Вкрути стяжки рафікс в отвори деталі 07.27.01



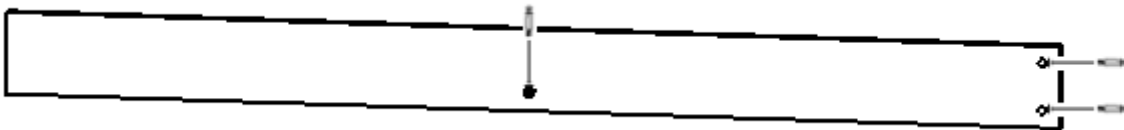
11. Встав ексцентрики мініфіксів в отвори деталі 07.27.08



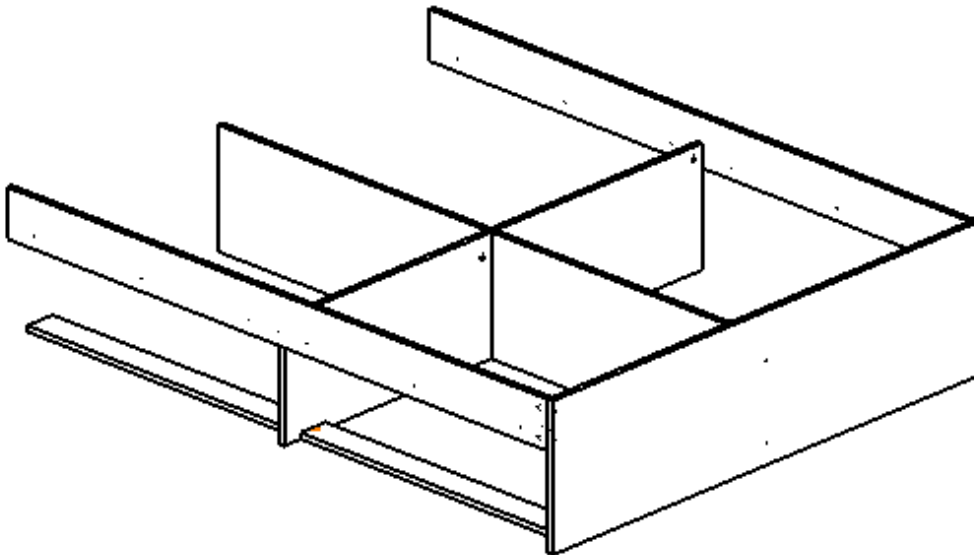
12. Встанови деталь 07.27.01. Закрути ексцентрики мініфіксів.



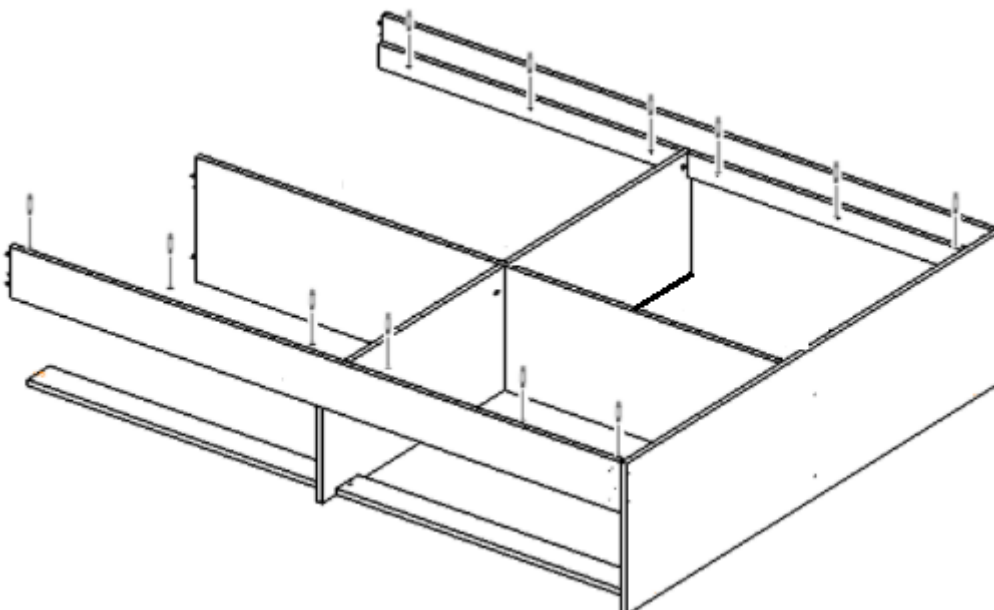
13. Вкрути штифт мініфікса та встав ексцентрики мініфікса в отвори деталей 07.27.03 та 07.27.04



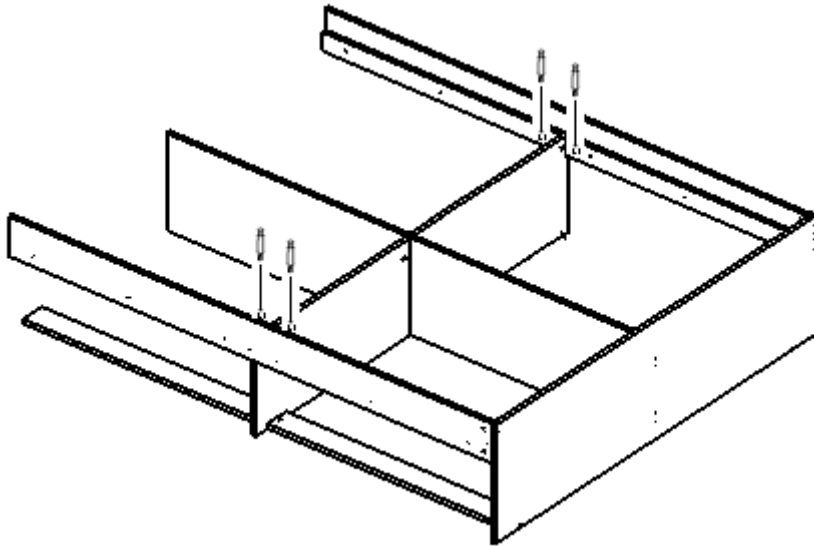
14. Встанови деталі 07.27.03 та 07.27.04. Закрути ексцентрики мініфіксів.



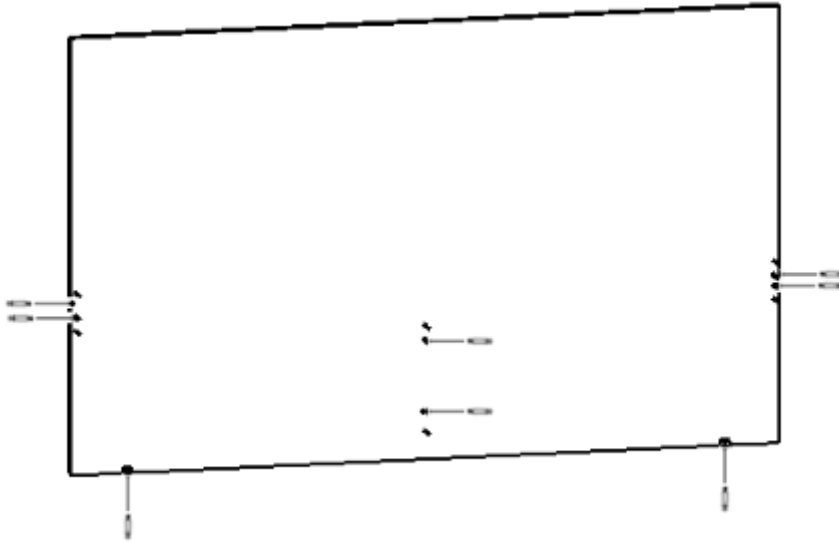
15. Встанови чотири деталі 07.27.07 за допомогою саморізів 35 (тих, що більші).



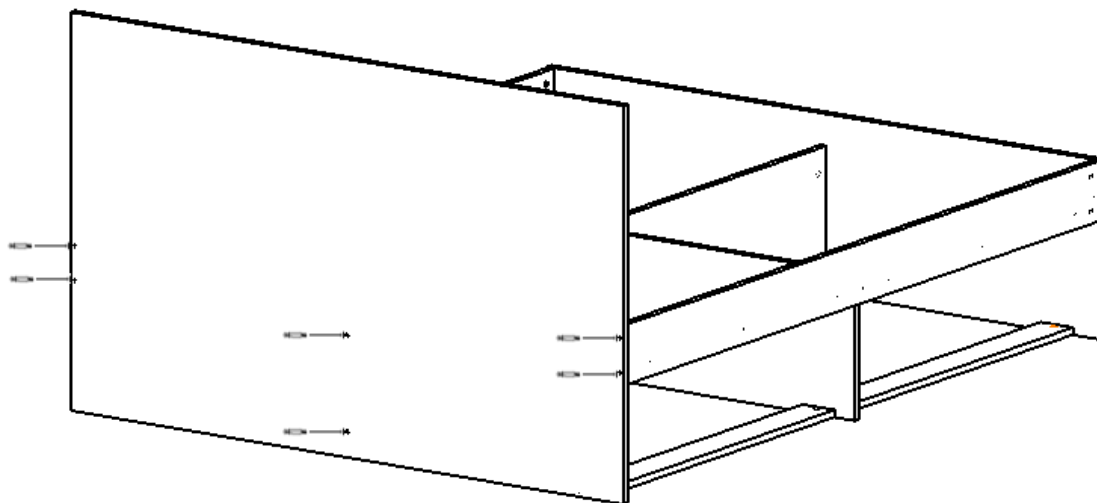
16. За допомогою меблевих кутиків та саморізів 16 (тих, що менші) додатково зафіксує деталі 07.27.09 та 07.27.10 з двох сторін.



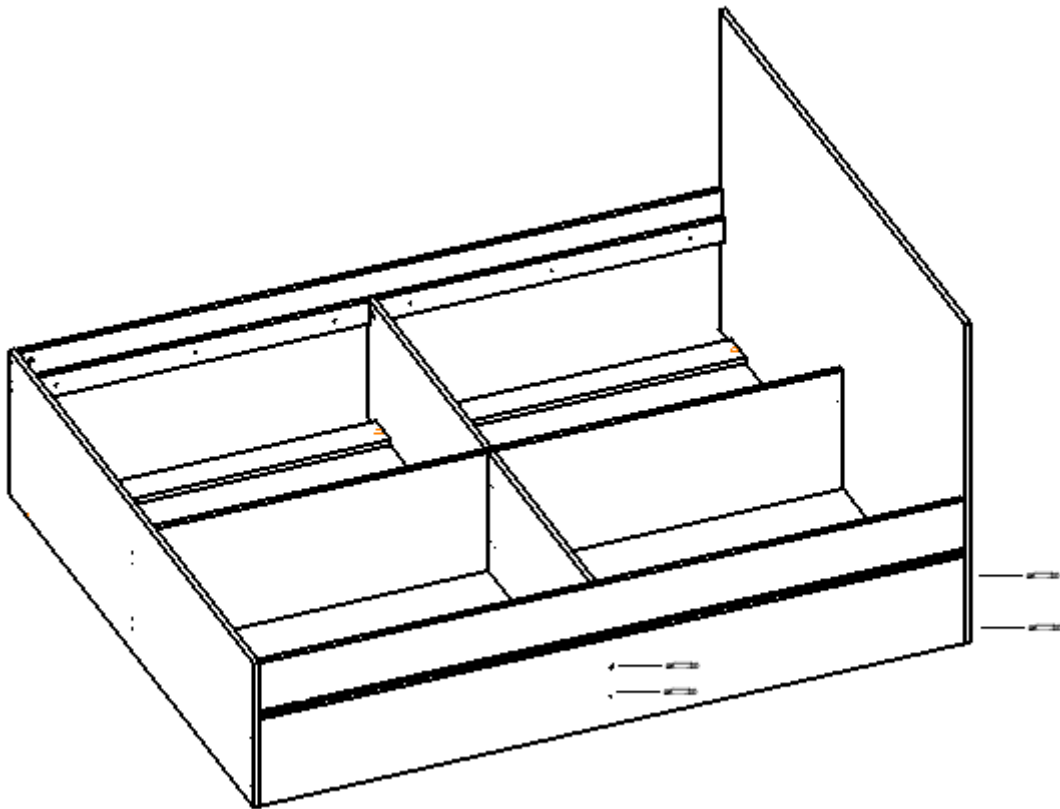
17. Встав шканти та вкрути стяжки рафікс у вказані отвори деталі 07.27.02



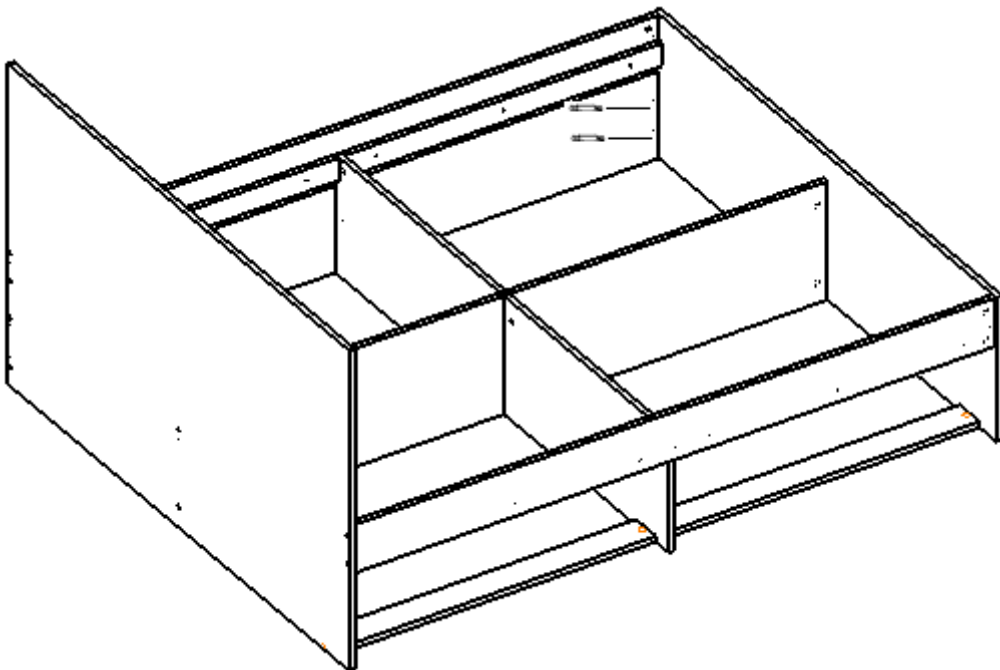
18. Встанови деталь 07.27.02. У вказані отвори вкрути конфірмати.



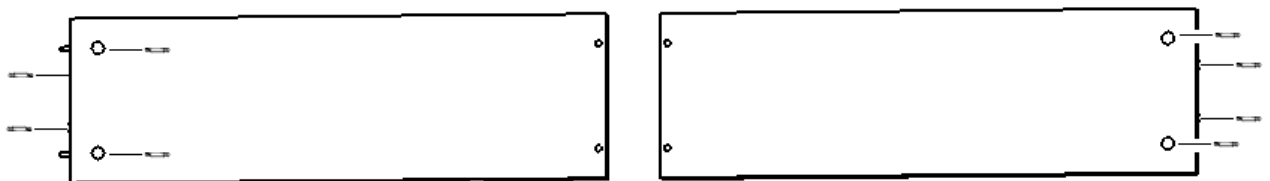
19. За допомогою конфірматів встанови деталь 07.27.16



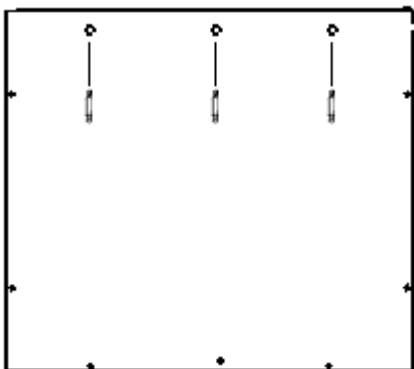
20. Закріпи деталь 07.27.16 двома меблевими кутиками з боку ніг за допомогою саморізів 16 (тих, що менші).



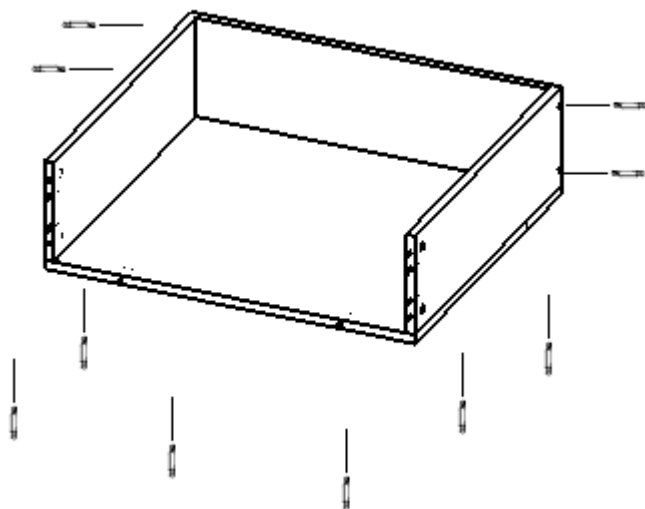
21. Встанови шканти та ексцентрики мініфіксів в отвори деталей 07.27.13 та 07.27.14



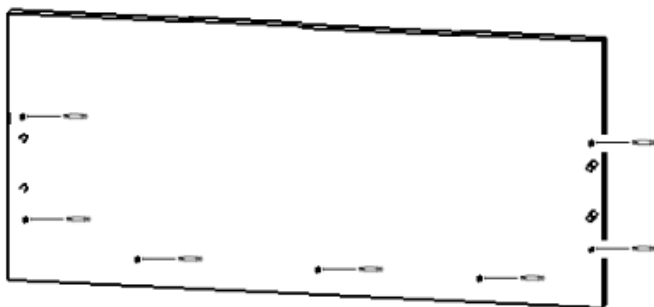
22. Встав ексцентрики мініфіксів в отвори деталі 07.27.12



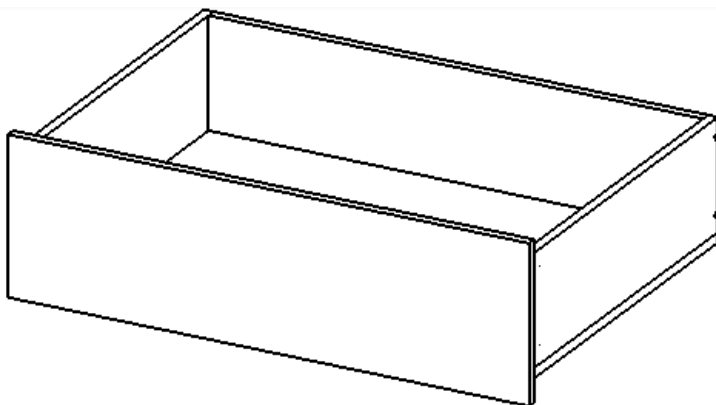
23. За допомогою конфірматів поєднай деталі 07.27.13, 07.27.14, 07.27.12 та 07.27.15



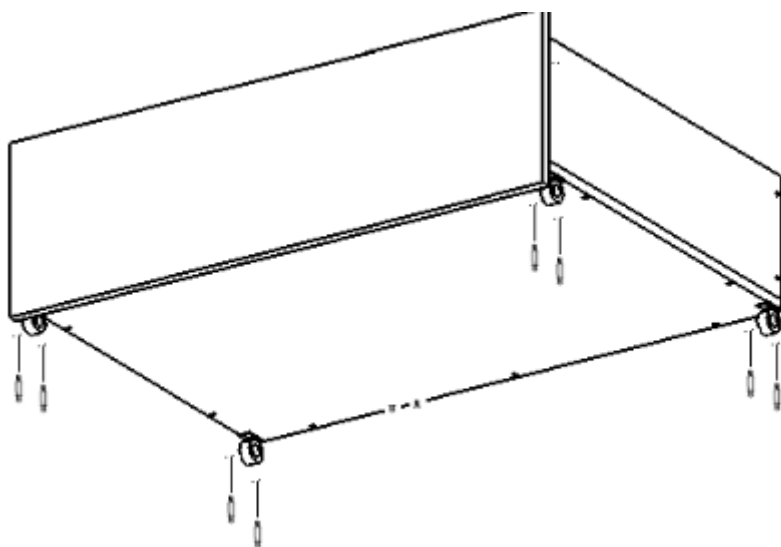
24. Вкрути штифти мініфіксів у вказані отвори деталі 07.27.06



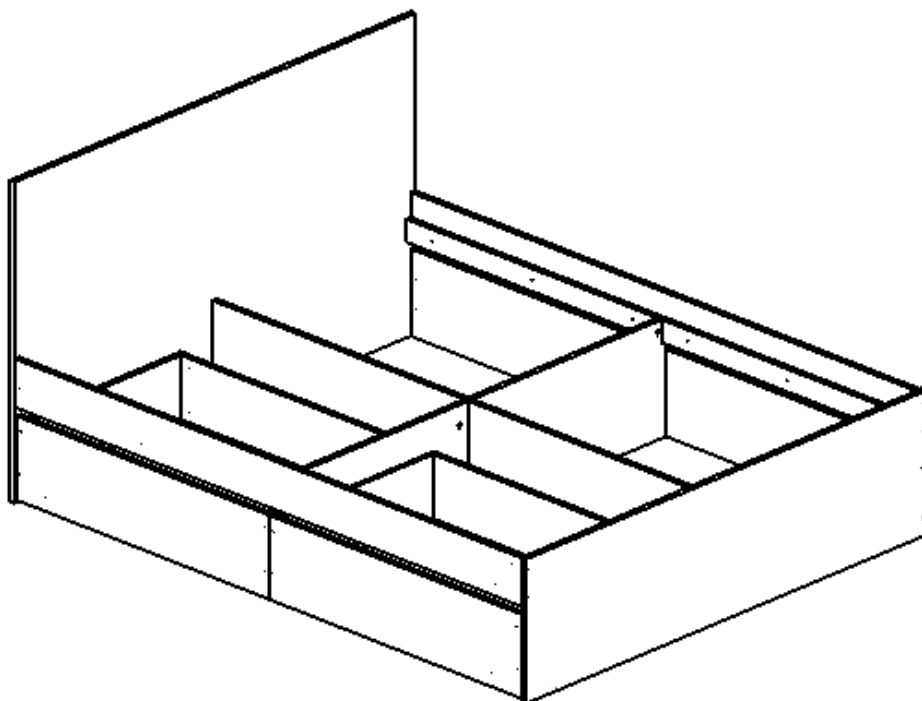
25. Встанови деталь 07.27.06. Закрути ексцентрики мініфіксів.



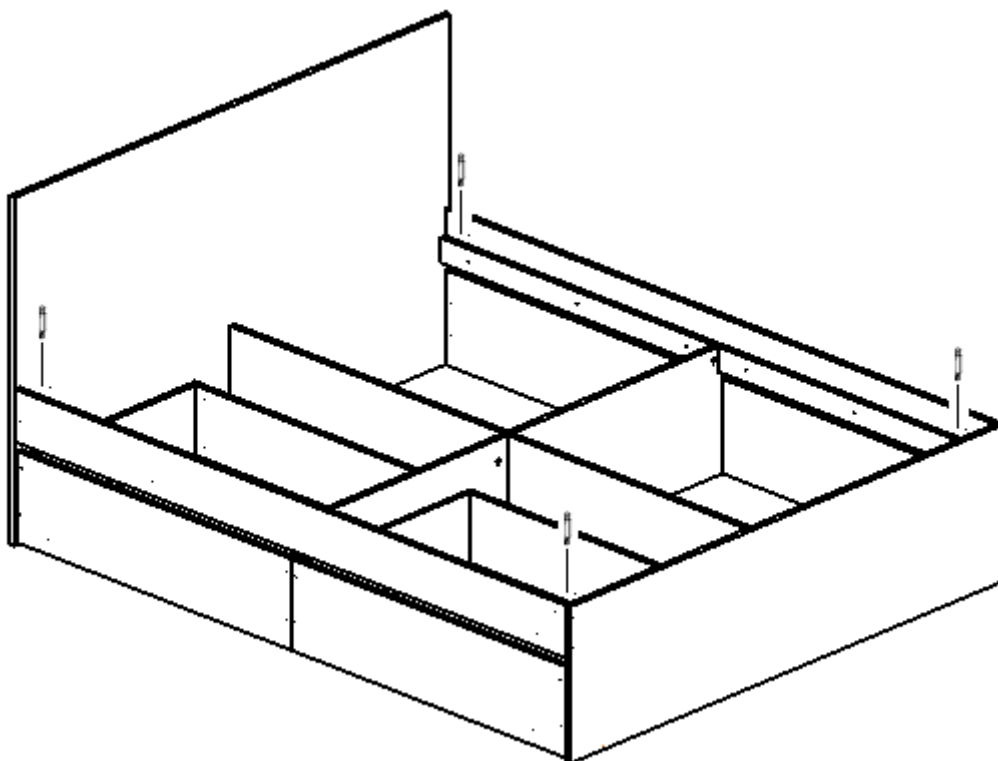
26. За допомогою саморізів 16 (тих, що менші) прикрути ролики до дна шухляди. Встав шухляду в ліжко.



27. Повтори кроки 21-26, щоб скласти другу шухляду.



28. Встав шканти у вказані на схемі отвори деталей 07.27.07



29. Встанови рейкову основу спального місця. Першу та останню рейки розмісти за шкантом.

