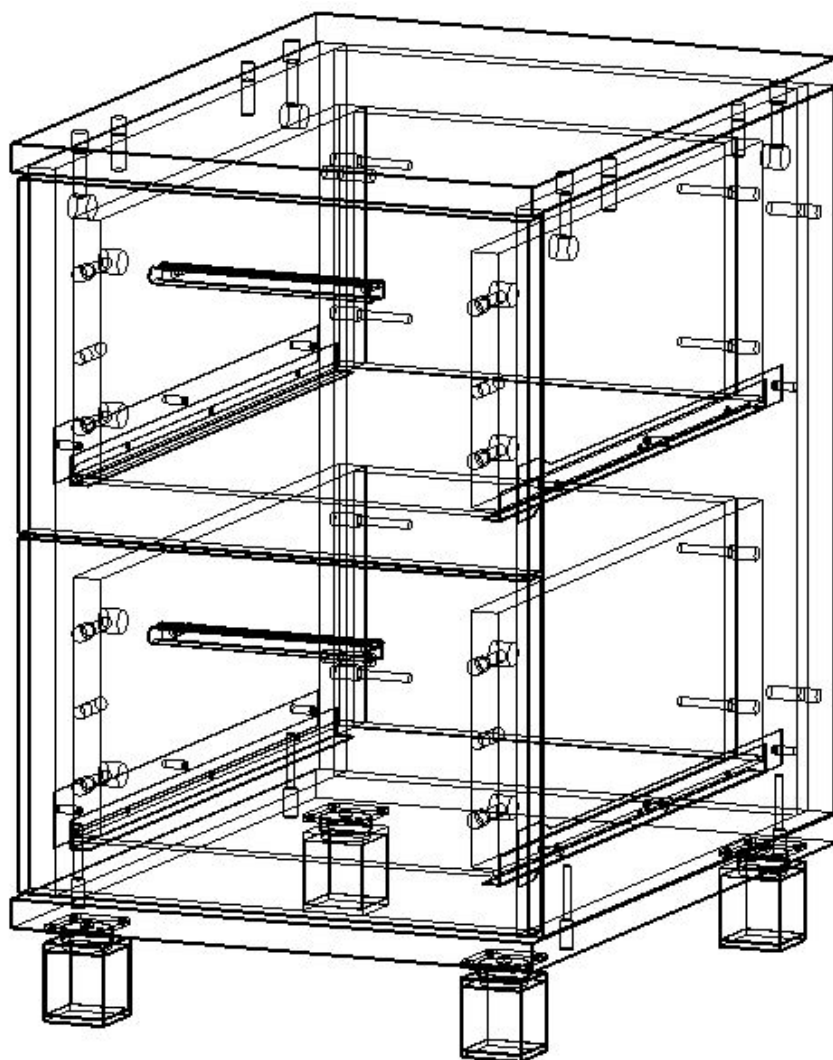
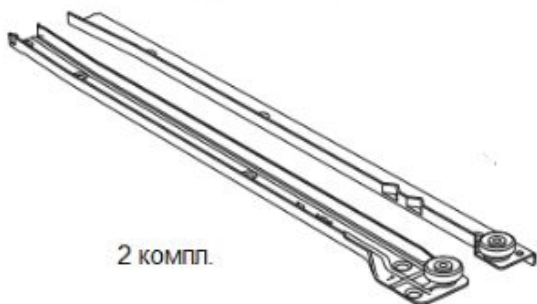


# Модуль Сمارт 1

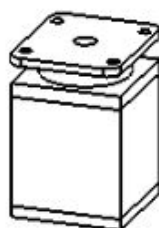


## Фурнитура:

Направляющие роликовые



Ножка



Конфирмат



Штифт минификса



Эксцентрик минификса



Шкант



Шуруп



Саморез



Винт

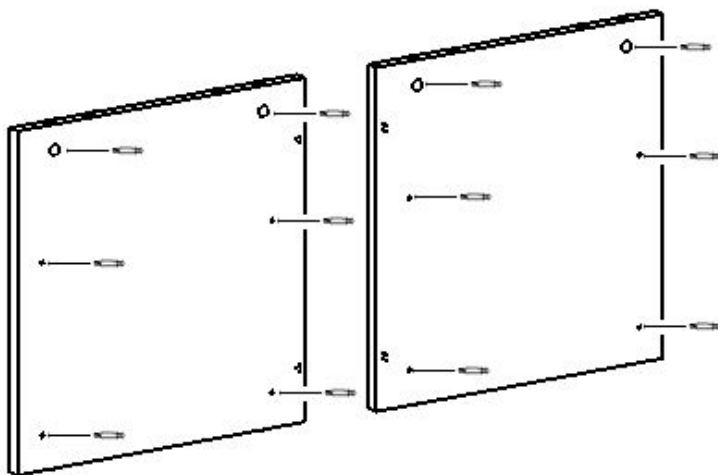


Ручка

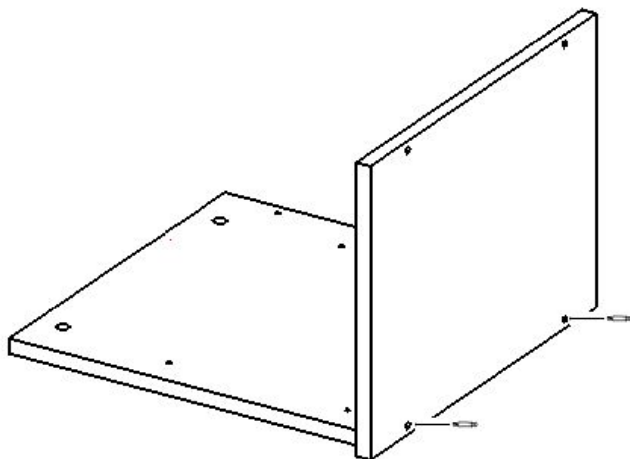


## Сборка модуля Смарт 1

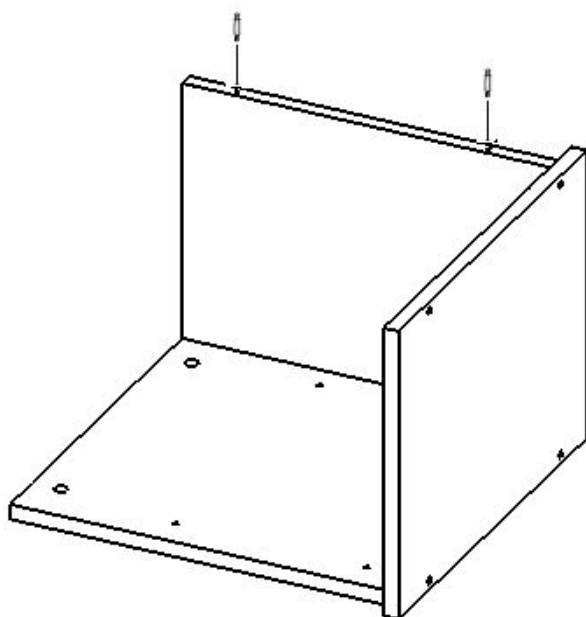
1. В указанные отверстия деталей арт. 15.04.04 и арт. 15.04.05 вставить эксцентрики минификсов и прикрутить направляющие роликовые с помощью шурупов



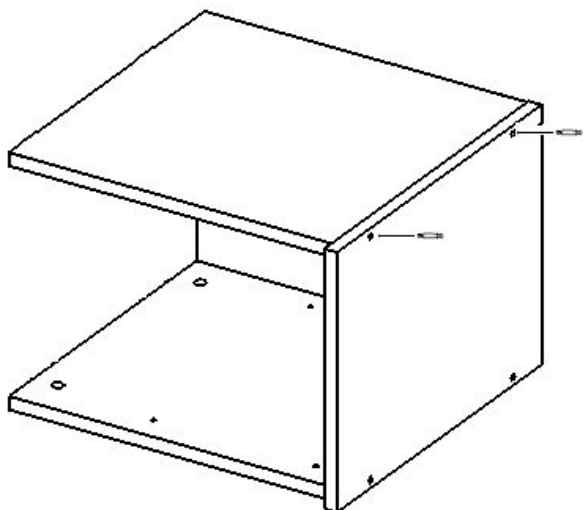
2. С помощью конфирматов соединить детали арт. 15.04.01 и арт. 15.04.04



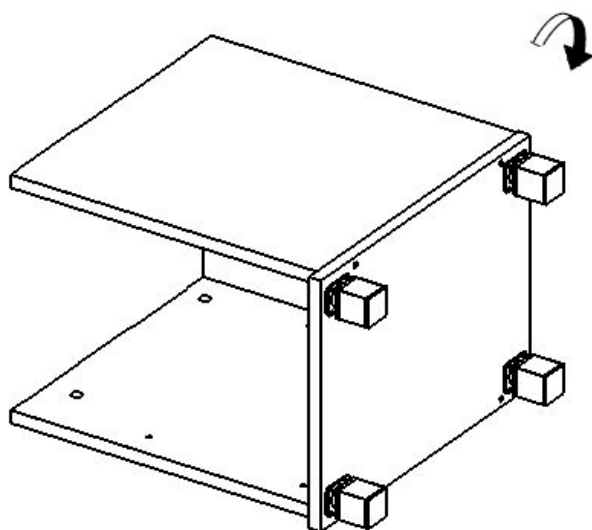
3. С помощью шкантов установить деталь арт. 15.04.06, в указанные отверстия вставить шканты



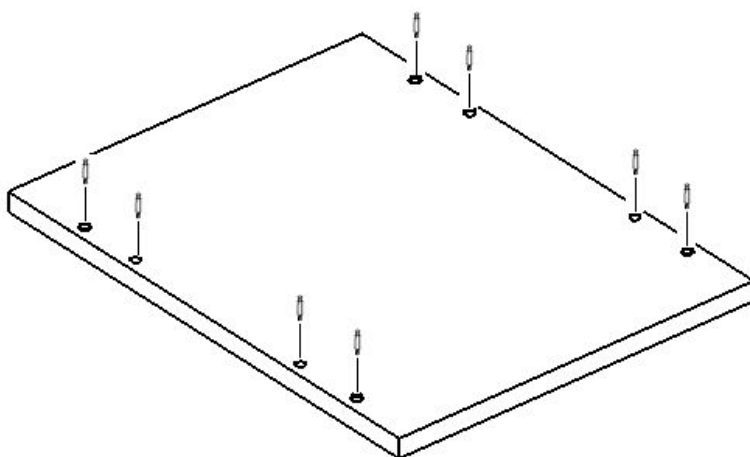
4. Присоединить деталь арт. 15.04.05, закрепить ее конфирматами



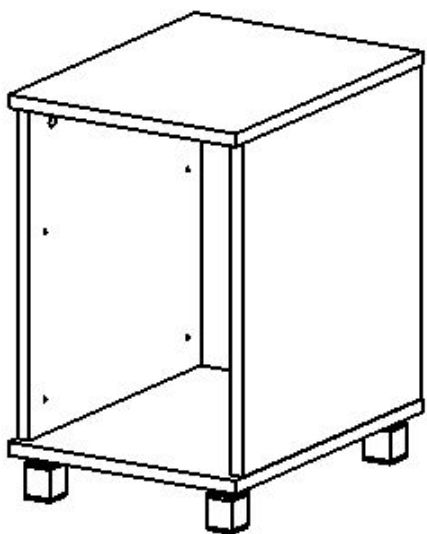
5. К детали арт. 15.04.01 прикрутить ножки и перевернуть конструкцию



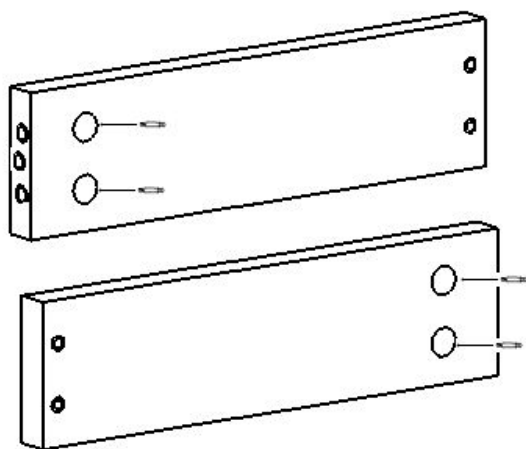
6. В указанные отверстия детали арт. 15.04.03 вставить шканты, вкрутить штифты минификсов



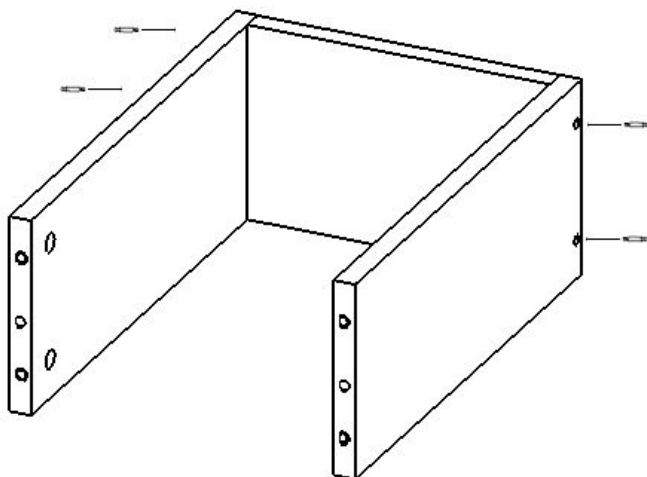
7. Соединить деталь арт. 15.04.03 с конструкцией



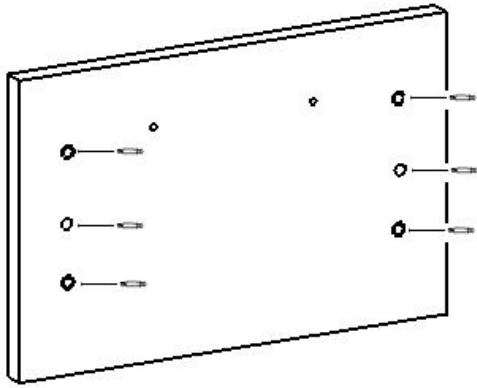
8. В указанные отверстия деталей арт. 15.04.07 и арт. 15.04.08 вставить эксцентрики минификсов



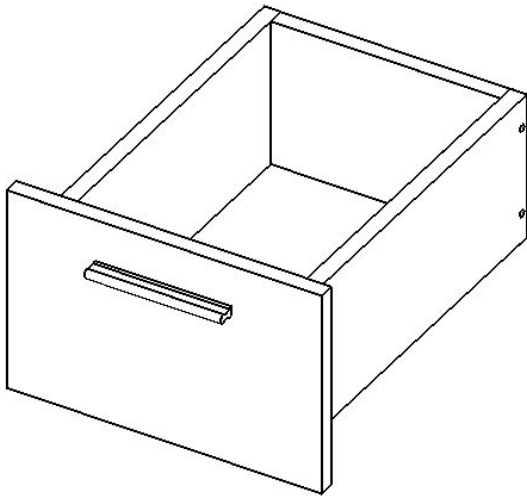
9. С помощью конфирматов соединить деталь арт. 15.04.09 с деталями арт. 15.04.07, арт. 15.04.08



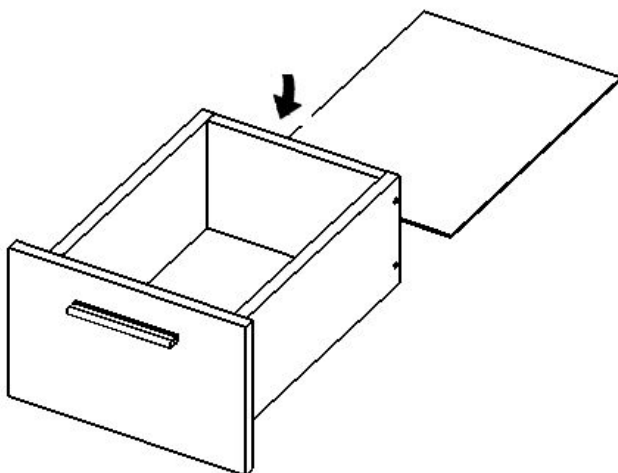
10. В указанные отверстия детали арт. 15.04.02 вставить шканты, вкрутить штифты минификсов



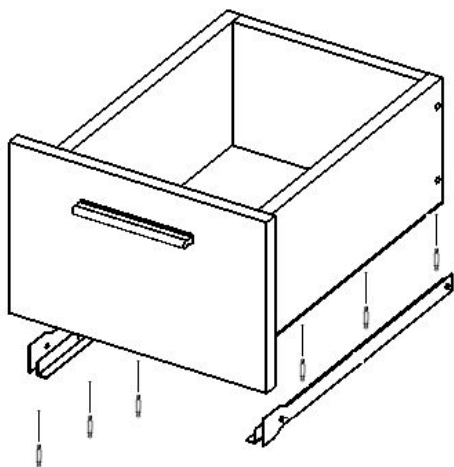
11. Соединить деталь арт. 15.04.02 с конструкцией, закрутить эксцентрики минификсов. К детали арт. 15.04.02 с помощью винтов прикрутить ручку



12. Деталь арт. 15.04.10 установить в паз детали арт. 15.04.02 закрепить тремя саморезами, закрутив их в деталь арт. 15.04.09



13. К деталям арт. 15.04.07 и арт. 15.04.08 прикрутить направляющие роликовые с помощью саморезов



14. Также собрать второй выдвижной ящик и вставить их в тумбу

