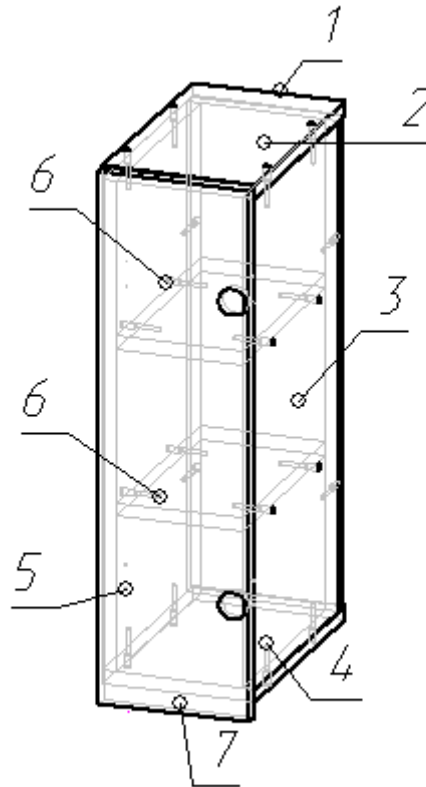


## Брік 5



Деталі:

Маркер	Артикул	Кількість
1	40.09.05	1
2	40.09.03	1
3	40.09.01	1
4	40.09.03	1
5	40.09.06	1
6	40.09.04	2
7	40.09.02	1

Фурнітура:

Найменування	Кількість
Петля накладна	2
Конфірмат	20
Саморіз 4 x 16 мм	10
Саморіз 4 x 30 мм	5