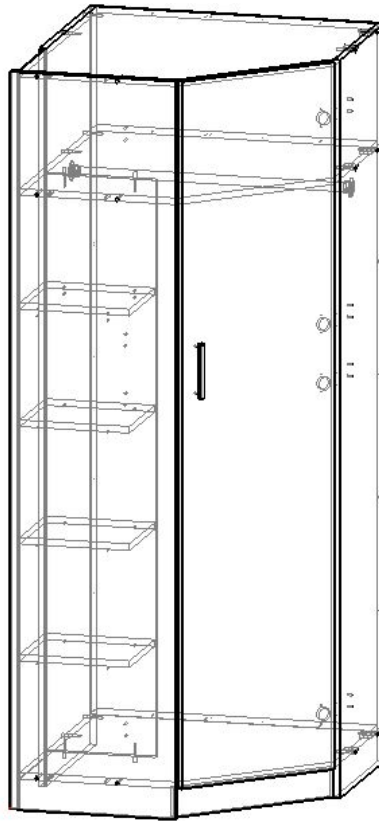
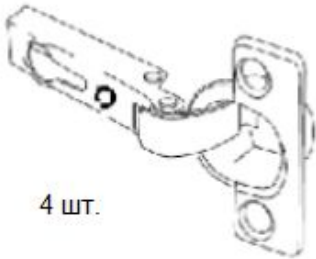


Шкаф угловой Твист



Фурнитура:

Петля



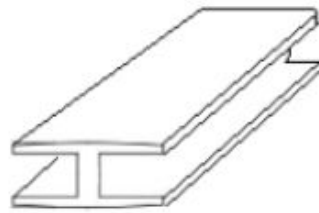
4 шт.

Отверная планка



4 шт.

Профиль соединительный



2 шт.

Ручка



1 шт.

Конфирмат



22 шт.

Шкант



12 шт.

Полкодержатель



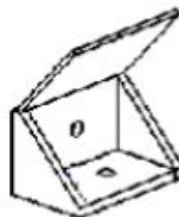
20 шт.

Гвоздь



45 шт.

Уголок



2 шт.

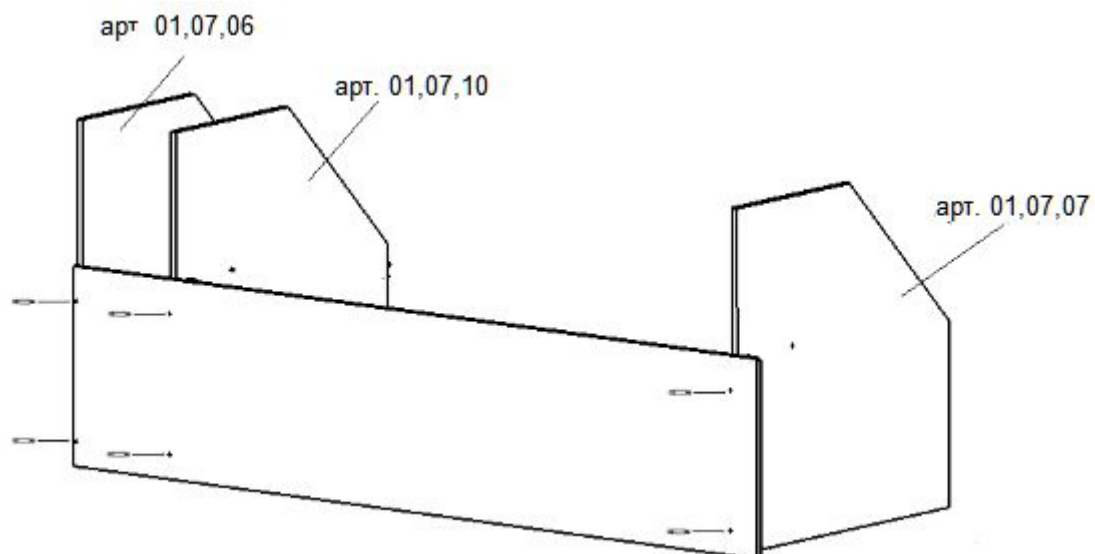
Винт



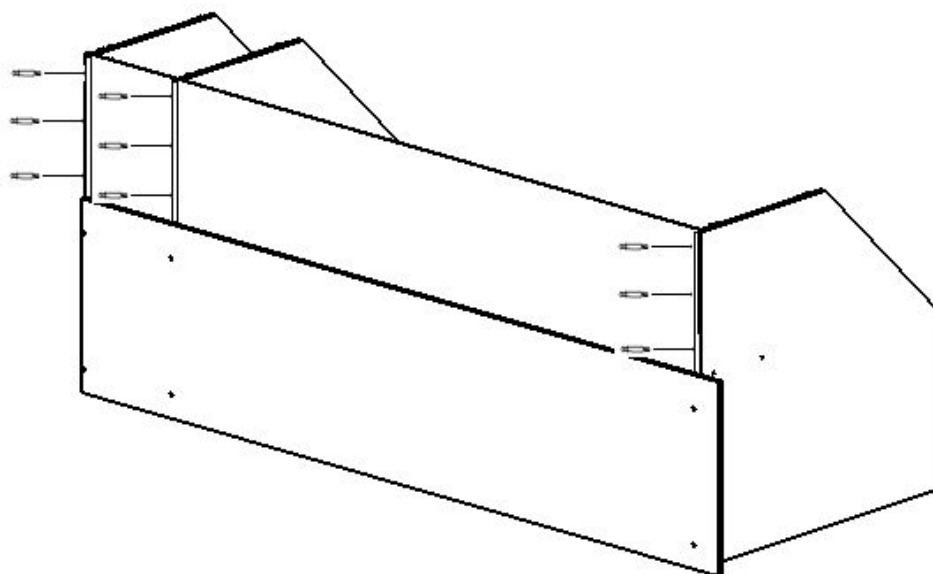
2 шт.

Сборка Шкафа углового Практик

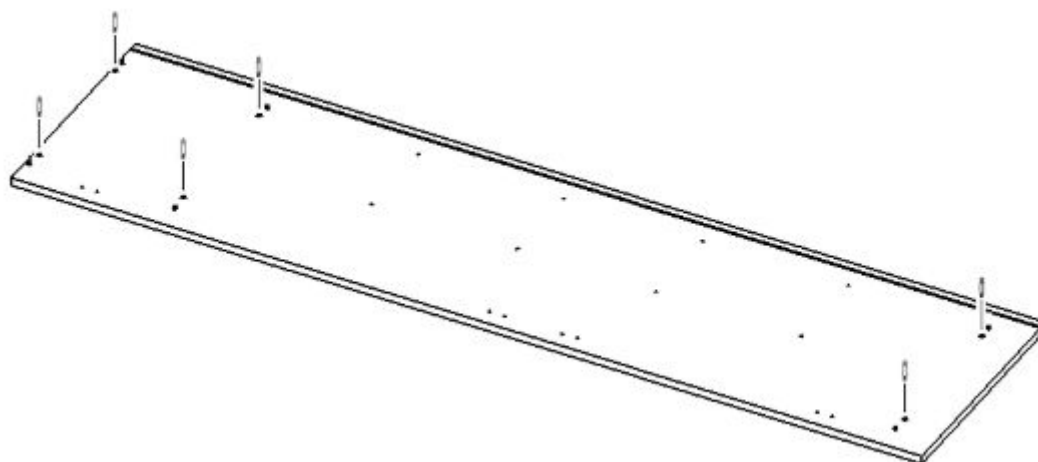
1. С помощью конфирматов соединить детали арт. 01.07.07, арт. 01.07.06, арт. 01.07.10 с деталью арт. 01.07.09



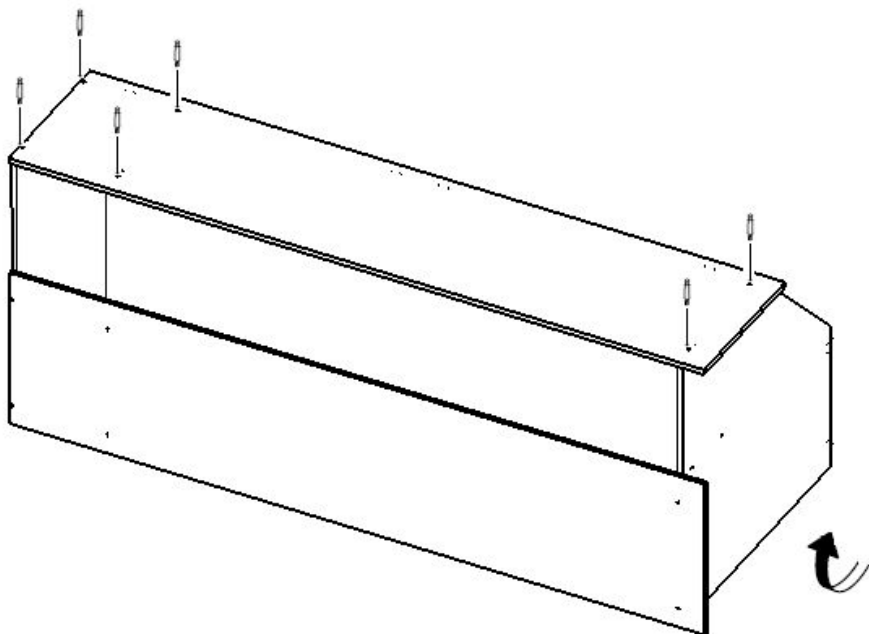
2. Установить деталь арт. 01.07.02 с помощью гвоздей



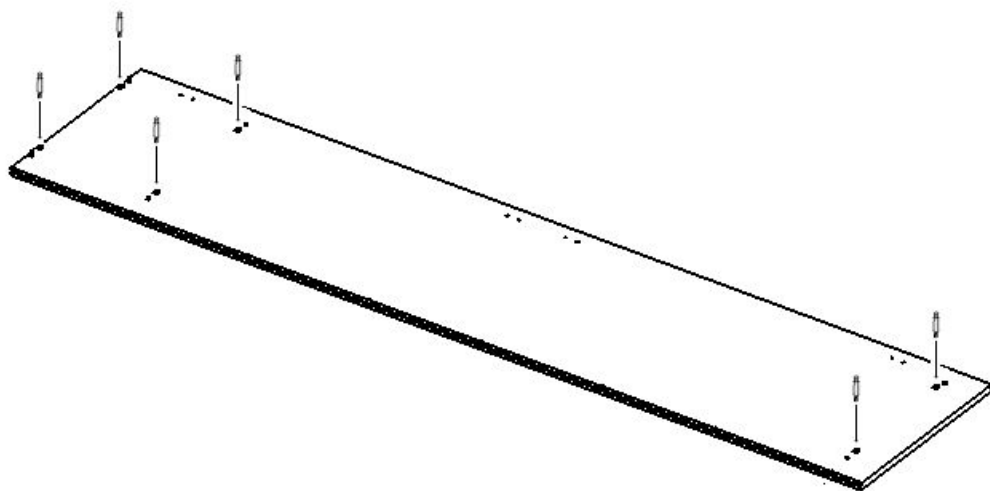
3. В указанные отверстия детали арт. 02.07.05 вставить шканты



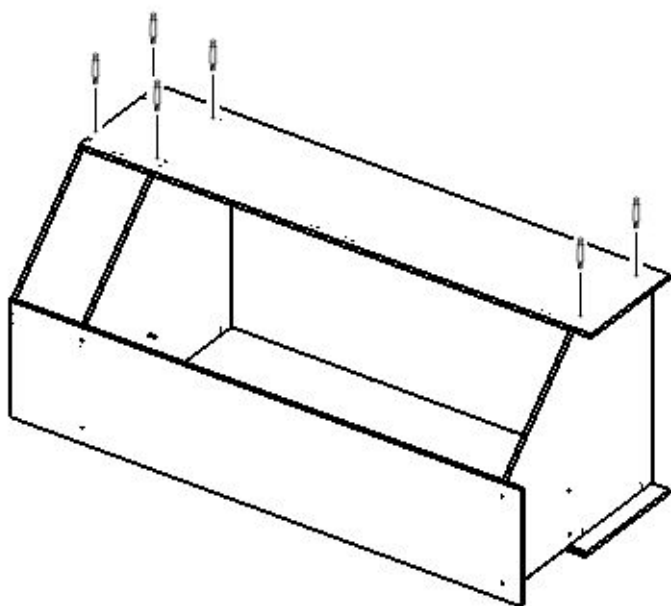
4. Установить деталь арт. 02.07.05 с помощью конфирматов, перевернуть шкаф



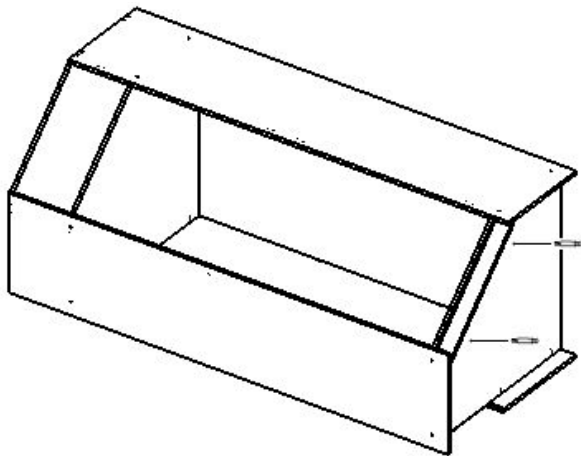
5. В указанные отверстия детали арт. 01.07.04 вставить шканты



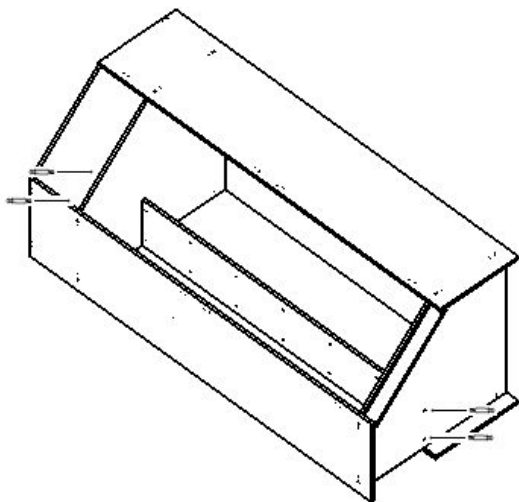
6. Установить деталь арт. 02.07.04 с помощью конфирматов



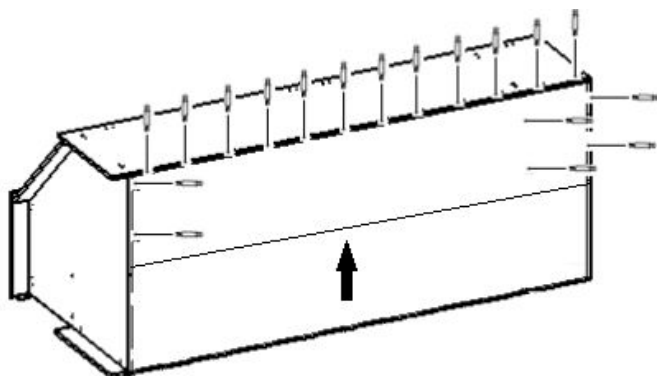
7. Установить деталь 01,07,08 с помощью уголков



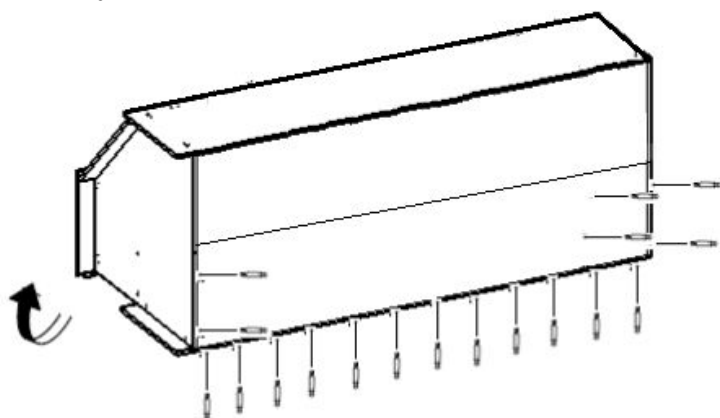
8. Присоединить деталь арт. 01.07.11 к деталям арт. 01.07.10 и арт. 01.07.07 с помощью конфирматов



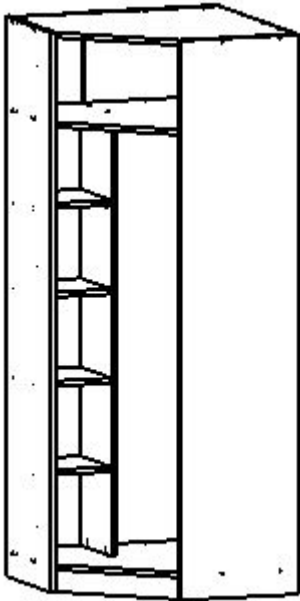
9. Установить деталь арт. 01.07.01 с помощью гвоздей, в торец детали арт. 01.07.01 вставить профиль соединительный (2 части)



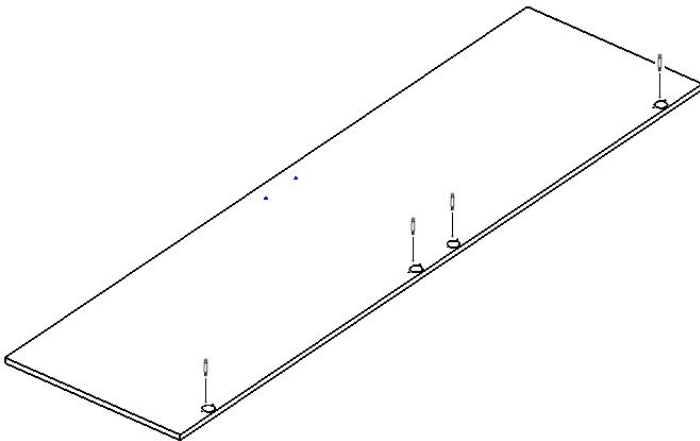
10. Деталь арт. 01.07.01 вставить в профиль соединительный, закрепить с помощью гвоздей, перевернуть шкаф



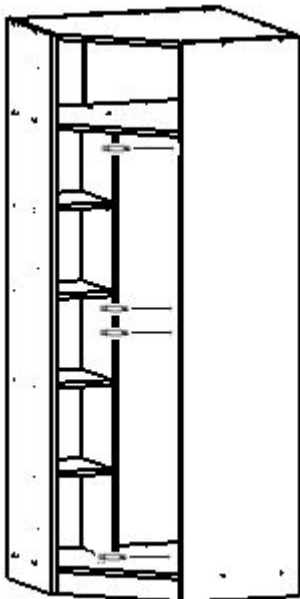
11. Установить на полкодержатели детали арт. 01.07.12- 4 шт



12. В указанные отверстия детали арт. 01.07.03 вставить петли, зафиксировать их саморезами



13. К боковине корпуса шкафа арт. 01.07.02 или арт. 01.07.03 прикрутить с помощью саморезов ответные планки петель



14. Присоединить деталь арт. 01.07.03 к шкафу, прикрутить ручку с помощью болтов

