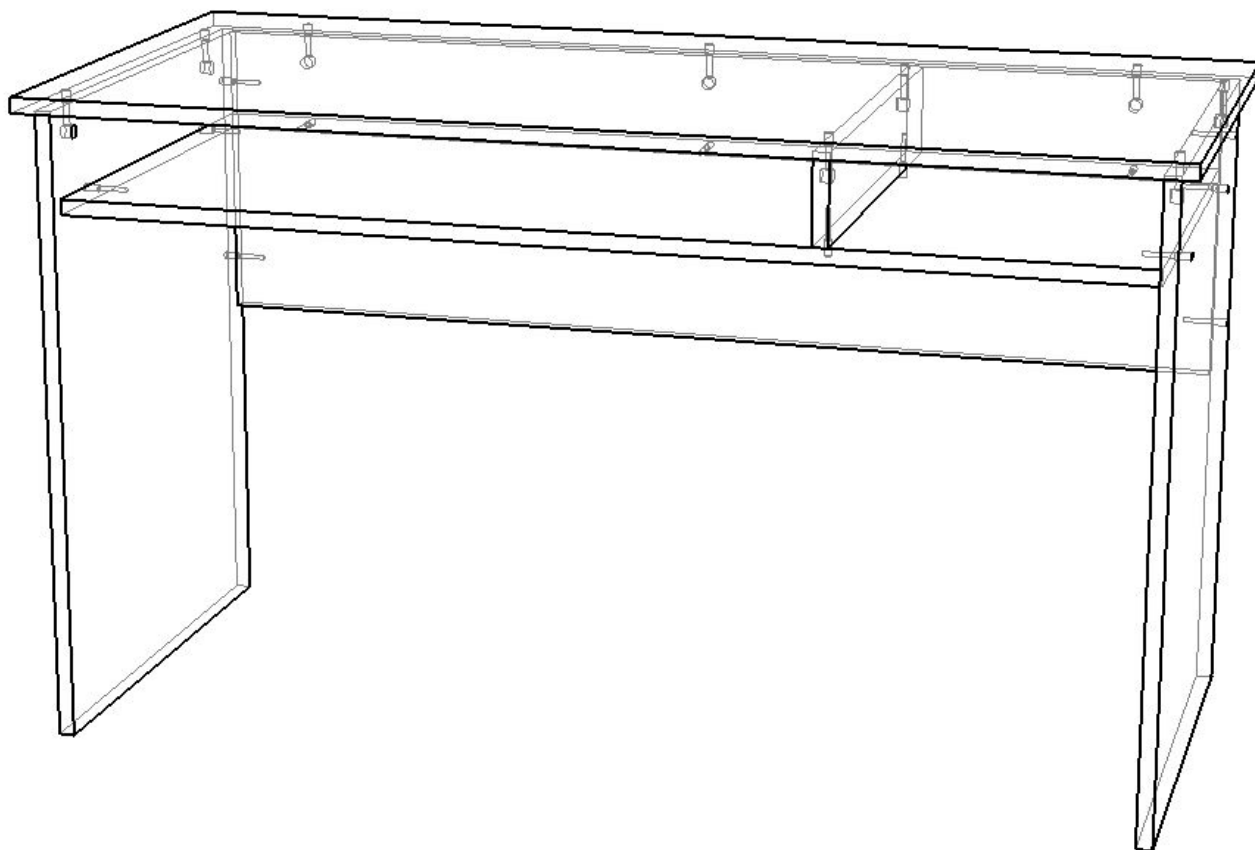


Письменный стол Смарт 2.2



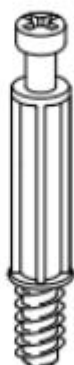
Фурнитура:

Конфирмат



13 шт.

Штифт
минификса



9 шт.

Эксцентрик
минификса



9 шт.

Шкант



6 шт.

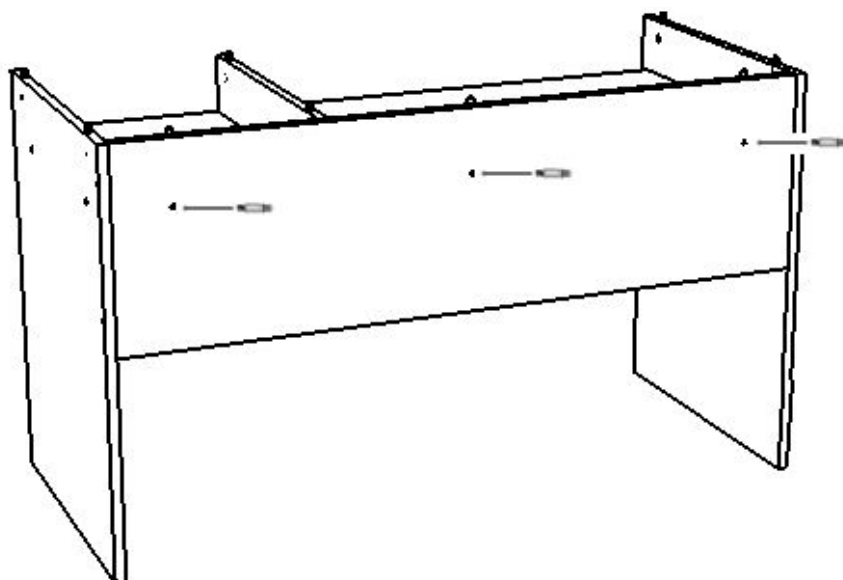
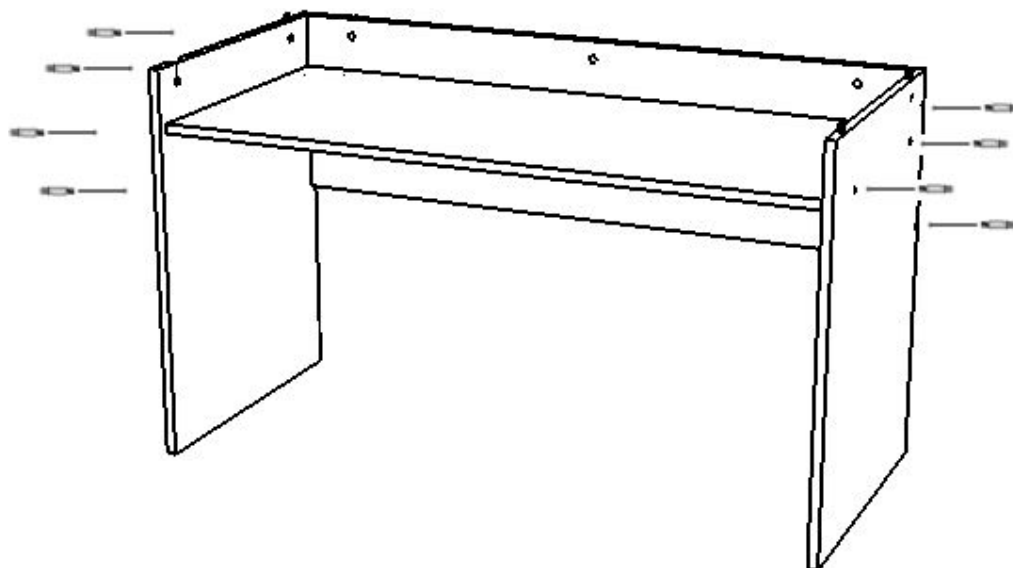
Ножка-
гвоздь



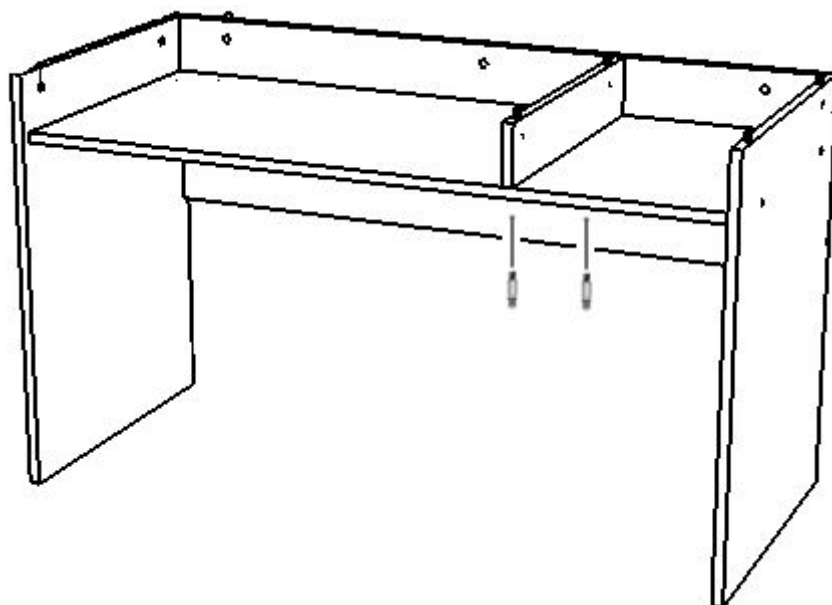
4 шт.

Сборка письменного стола Смарт 2

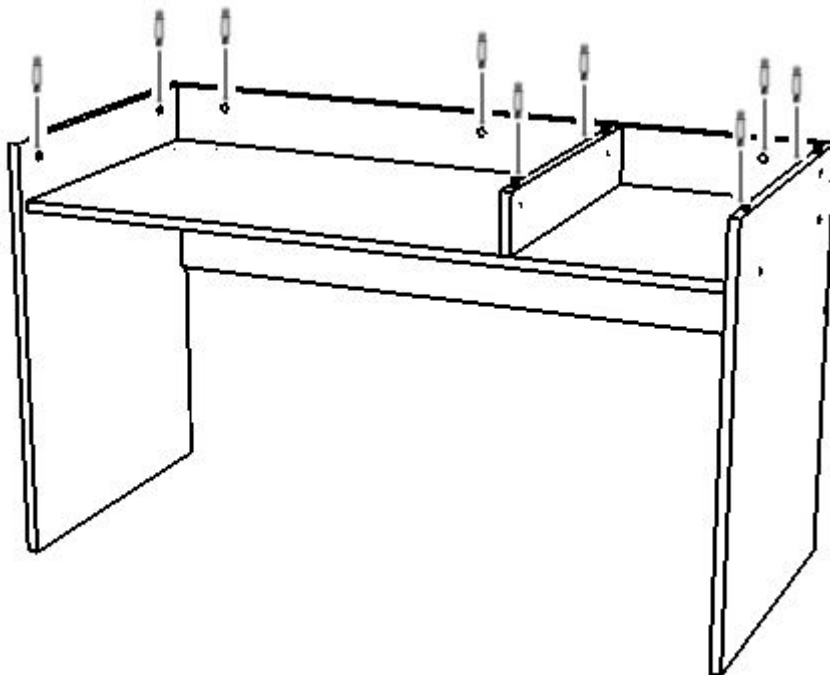
1. Соединить детали арт. 15.06.04, арт. 15.06.05, арт. 15.06.02, арт. 15.06.03 с помощью конфирматов



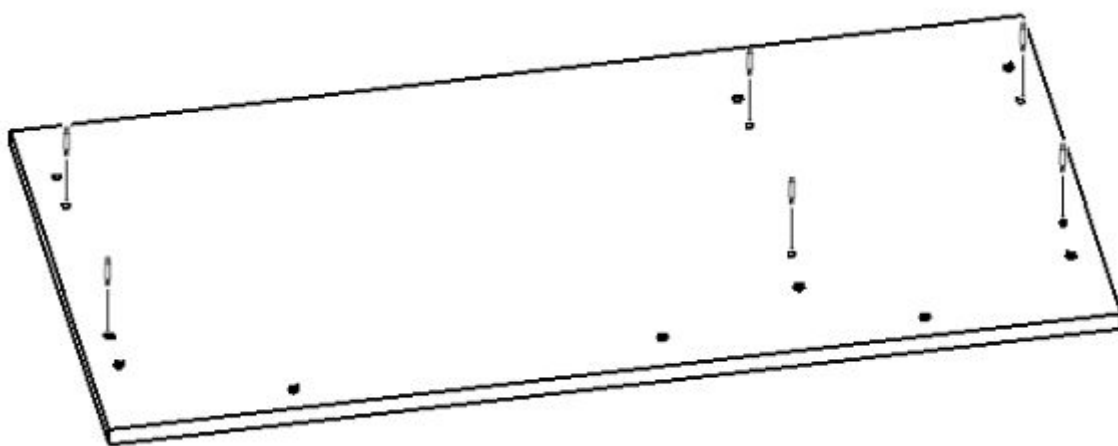
2. С помощью конфирматов установить деталь 15.06.06



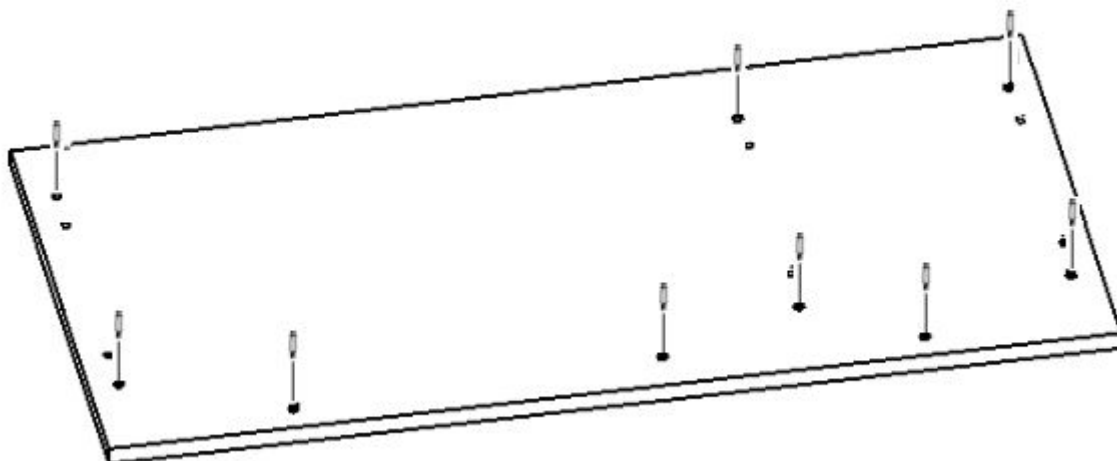
3. В указанные отверстия вставить эксцентрики минификсов



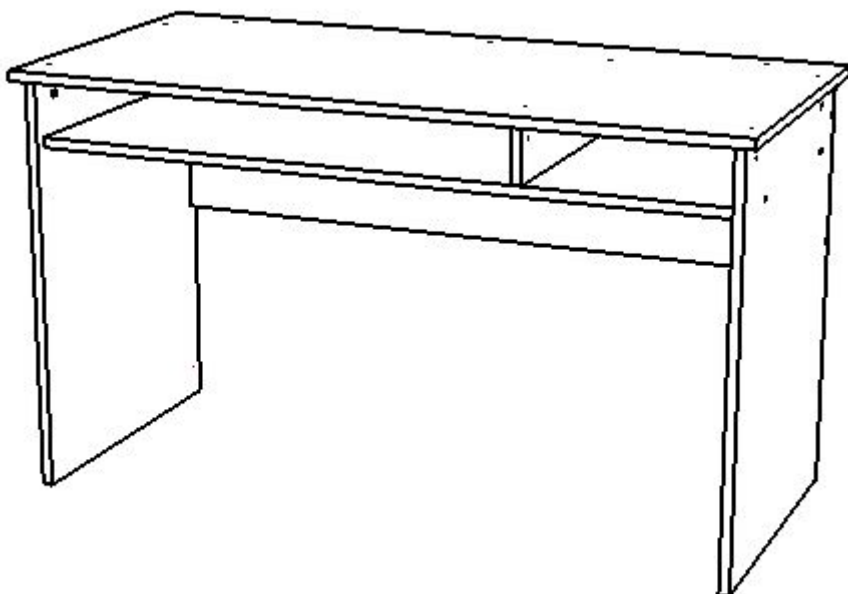
4. В указанные отверстия детали арт. 15.06,01 вставить шканты



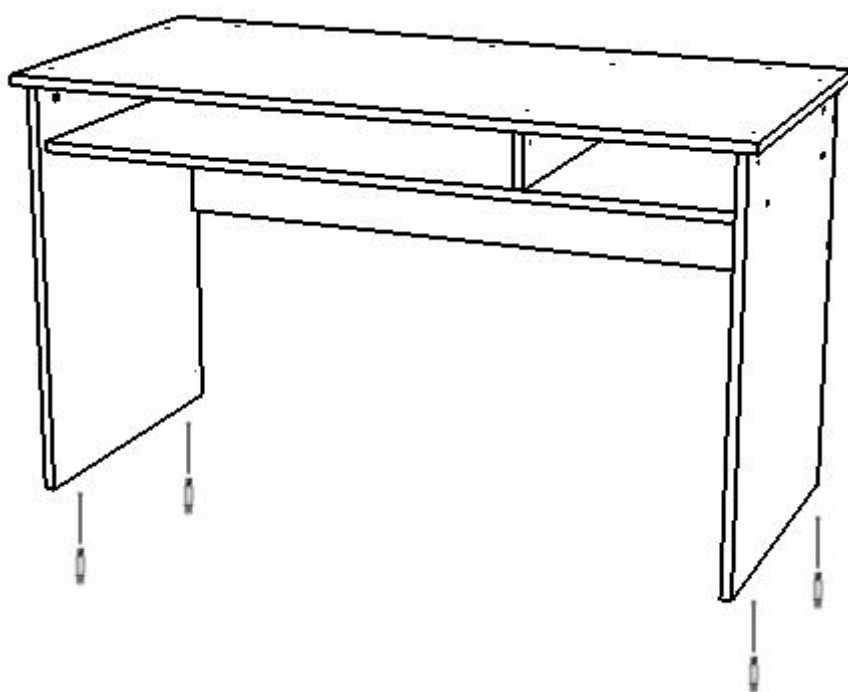
5. В указанные отверстия детали арт. 15.06,01 вкрутить штифты минификсов



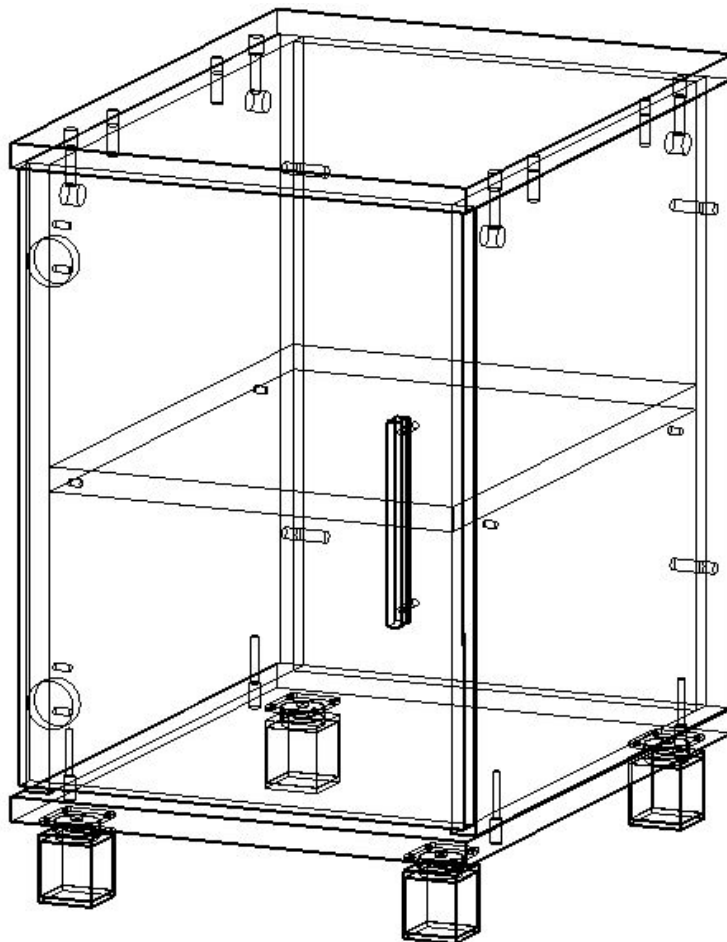
6. Соединить деталь арт. 15.06,01 с конструкцией, закрутить эксцентрики минификсов



7. Прибить ножки-гвозди

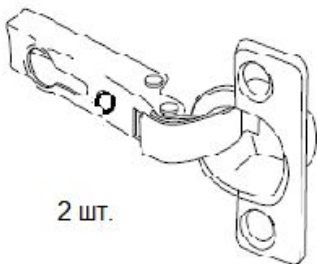


Модуль Сمارт 2



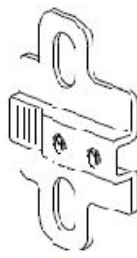
Фурнитура:

Петля



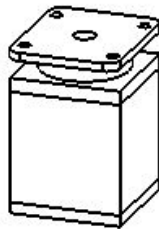
2 шт.

Ответная планка петли



2 шт.

Ножка



4 шт.

Ручка



1 шт.

Конфирмат



4 шт.

Штифт минификса



4 шт.

Эксцентрик минификса



4 шт.

Шкант



8 шт.

Саморез



24 шт.

Полкодержатель



4 шт.

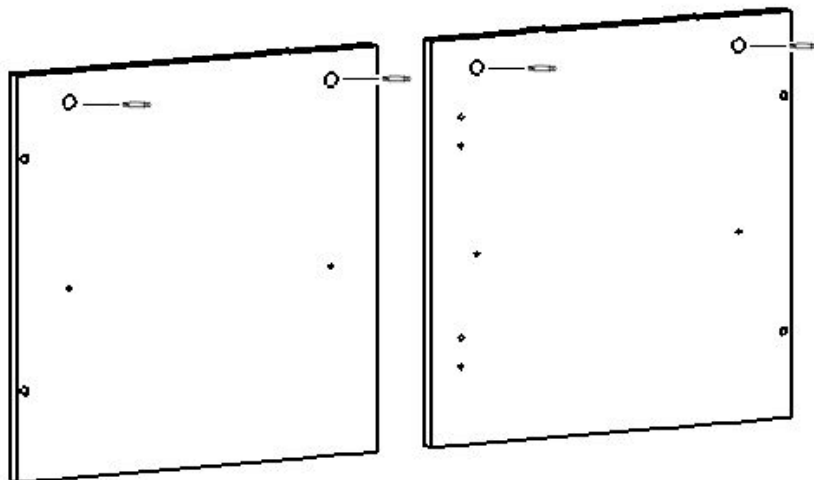
Винт



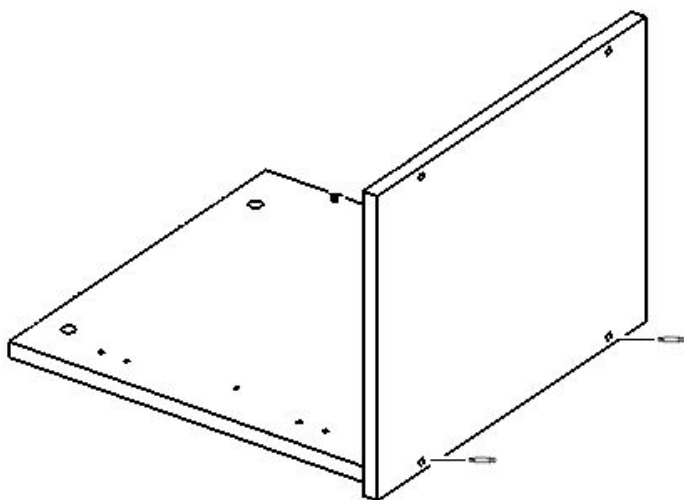
2 шт.

Сборка модуля Смарт 2

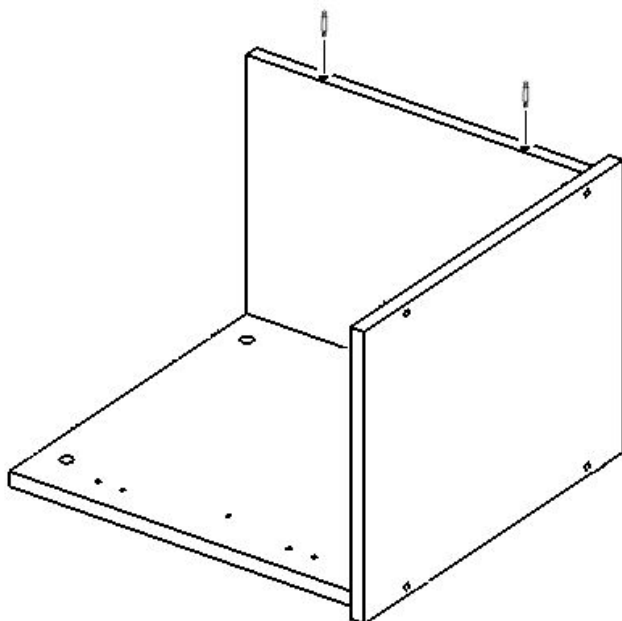
1. В указанные отверстия деталей арт. 15.03.03 и арт. 15.03.04 вставить эксцентрики минификсов



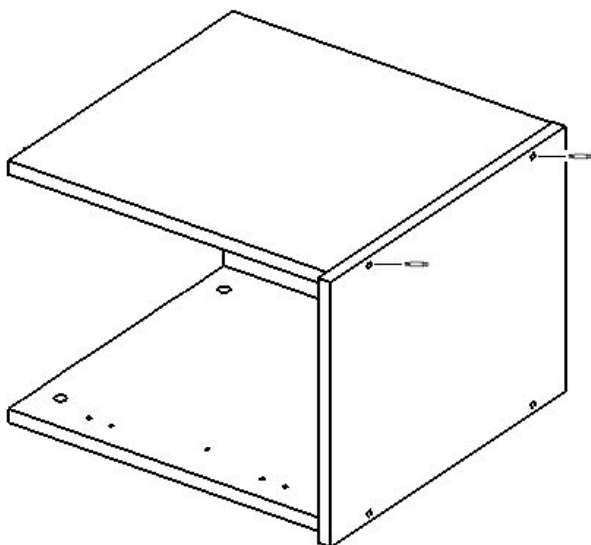
2. С помощью конфирматов соединить детали арт. 15.03.03 и арт. 15.03.01



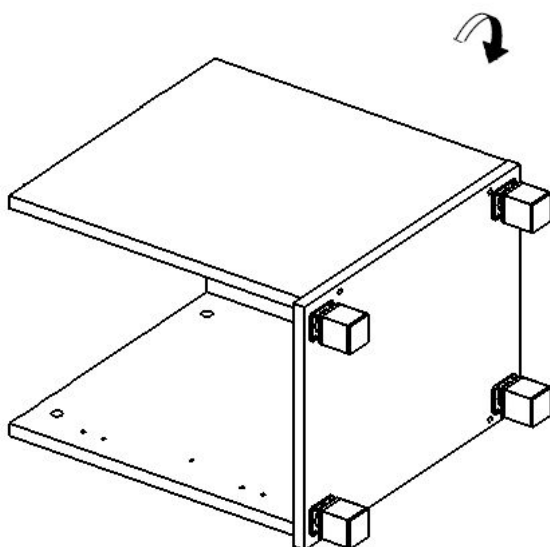
3. С помощью шкантов установить деталь арт. 15.03.05, в указанные отверстия вставить шканты



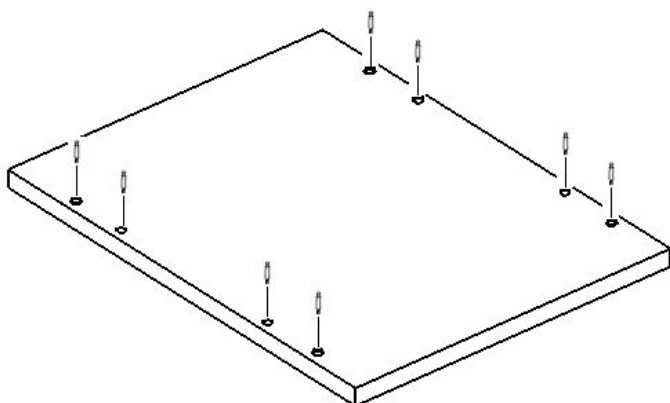
4. Присоединить деталь арт. 15.03.04, закрепить ее конфирматами



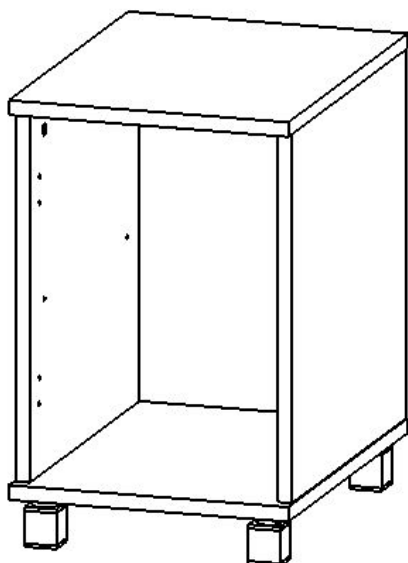
5. К детали арт. 15.03.01 прикрутить ножки и перевернуть конструкцию



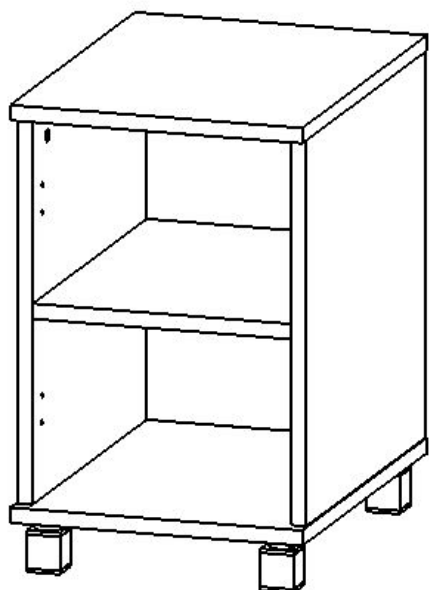
6. В указанные отверстия детали арт. 15.03.02 вставить шканты, вкрутить штифты минификсов



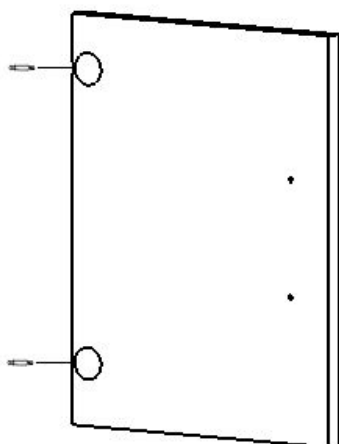
7. Соединить деталь арт. 15.03.02 с конструкцией, закрутить эксцентрики минификсов



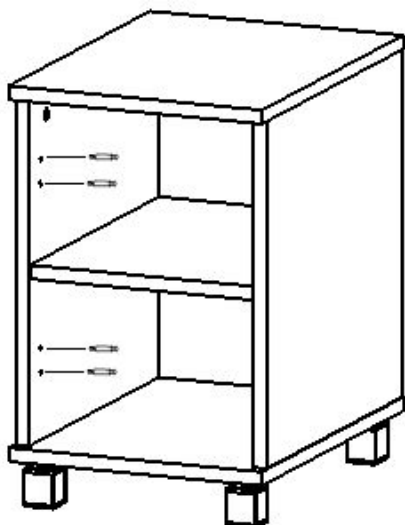
8. В отверстия деталей арт. 15.03.03 и 15.03.04 вставить полкодержатели и положить на них деталь арт. 15.03.07



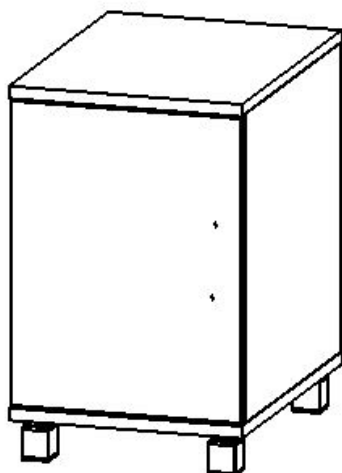
9. В указанные отверстия детали арт. 15.03.06 вставить петли, зафиксировать их саморезами



10. К боковинам тумбы арт. 15.03.03 или 15.03.04 прикрутить с помощью саморезов ответные планки петель



11. Соединить деталь арт. 15.03.06 с боковиной тумбы (арт. 15.03.03 или 15.03.04)



12. К детали арт. 15.03.06 прикрутить ручку с помощью винтов

