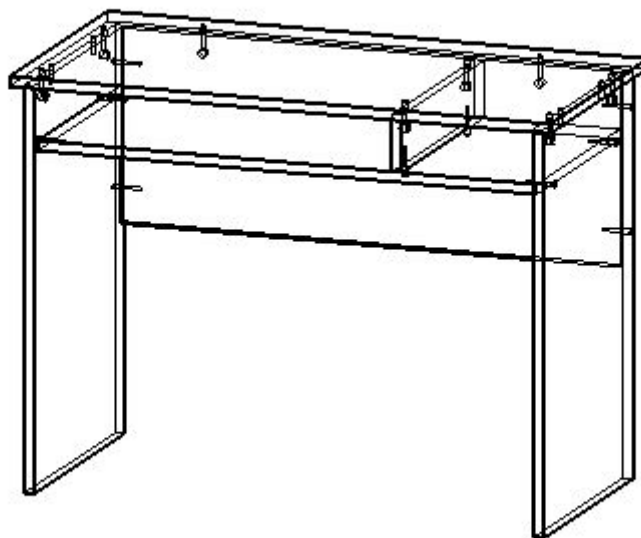


Письменный стол Смарт 2 Мини



Фурнитура:

Конфирмат



10 шт.

Штифт
минификса



8 шт.

Эксцентрик
минификса



8 шт.

Шкант



4 шт.

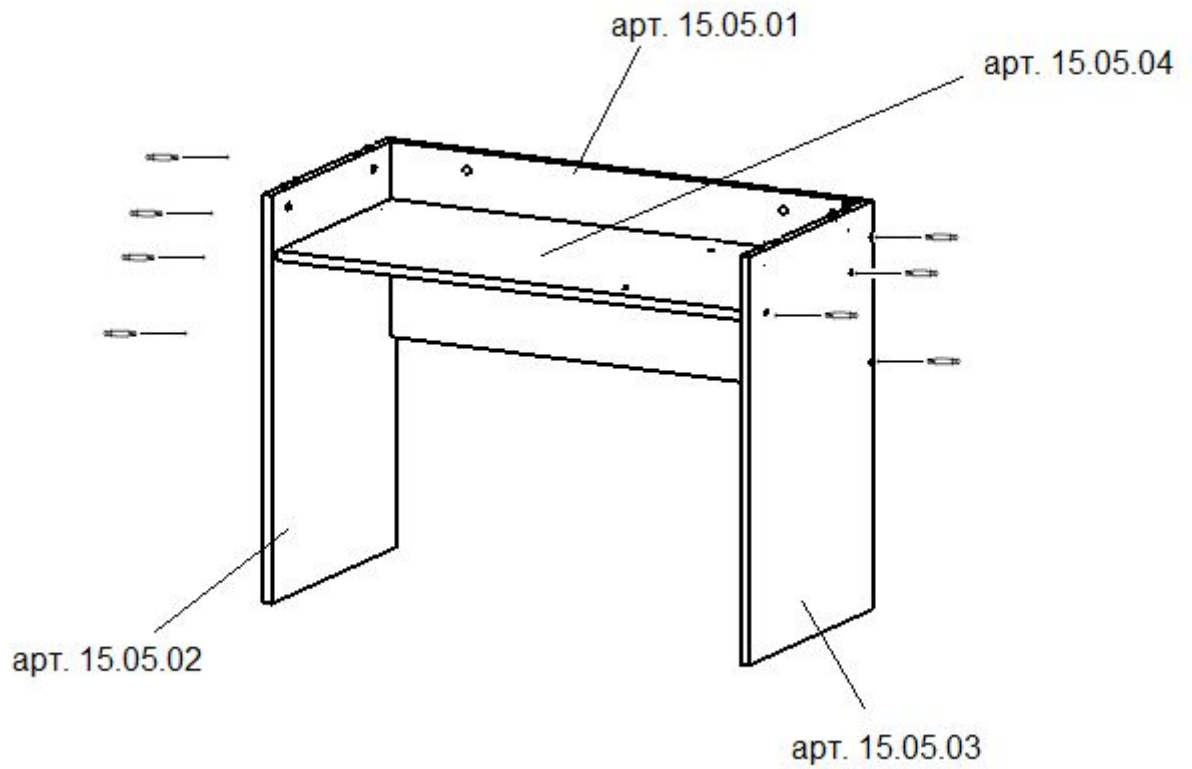
Ножка-
гвоздь



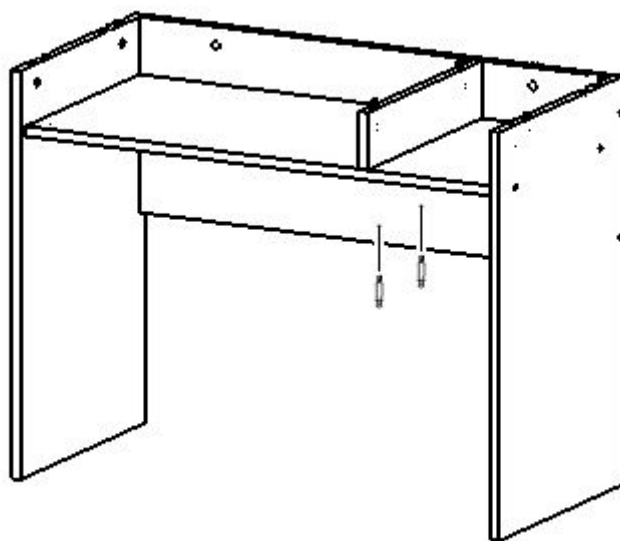
4 шт.

Сборка письменного стола Смарт 2 Мини

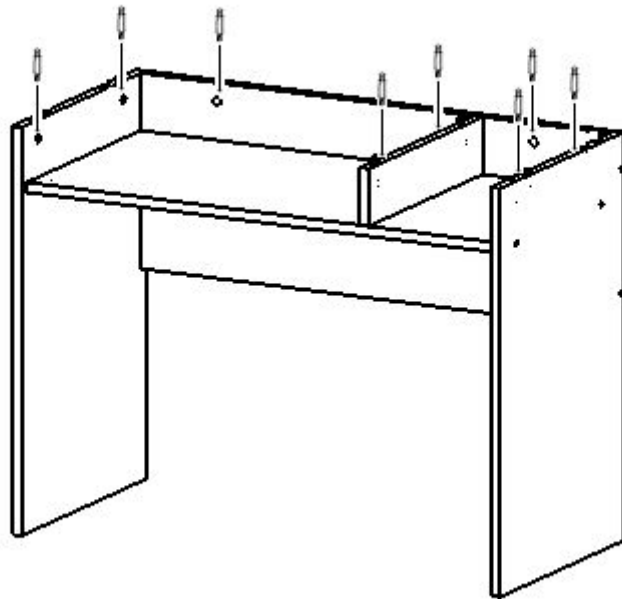
1. Соединить детали арт. 15.05.01, арт. 15.05.02, арт. 15.05.03, арт. 15.05.04 с помощью конфирматов



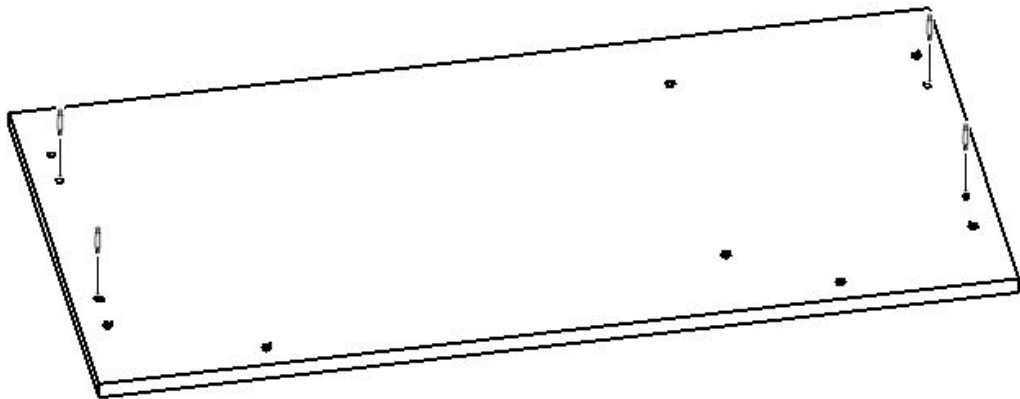
2. С помощью конфирматов установить деталь 15.05.05



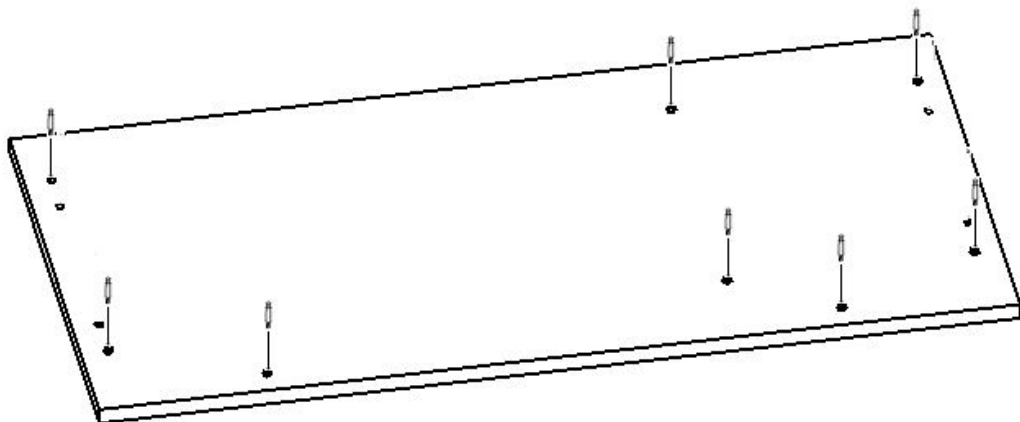
3. В указанные отверстия деталей арт. 15.05.01, арт. 15.05.02, арт. 15.05.03, арт. 15.05.05 вставить эксцентрики минификсов



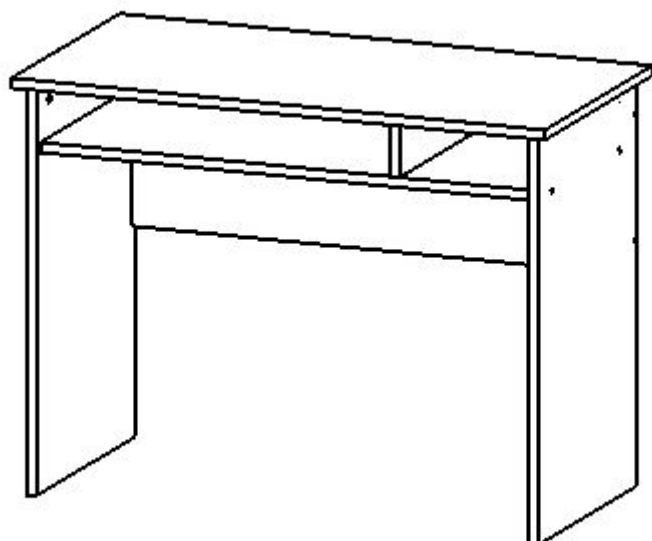
4. В указанные отверстия детали арт. 15.05.06 вставить шканты



5. В указанные отверстия детали арт. 15.05.06 вкрутить штифты минификсов



6. Соединить деталь арт. 15.05.06 с конструкцией, закрутить эксцентрики минификсов



7. Прибить ножки-гвозди к деталям арт. 15.05.02, арт. 15.05.03

