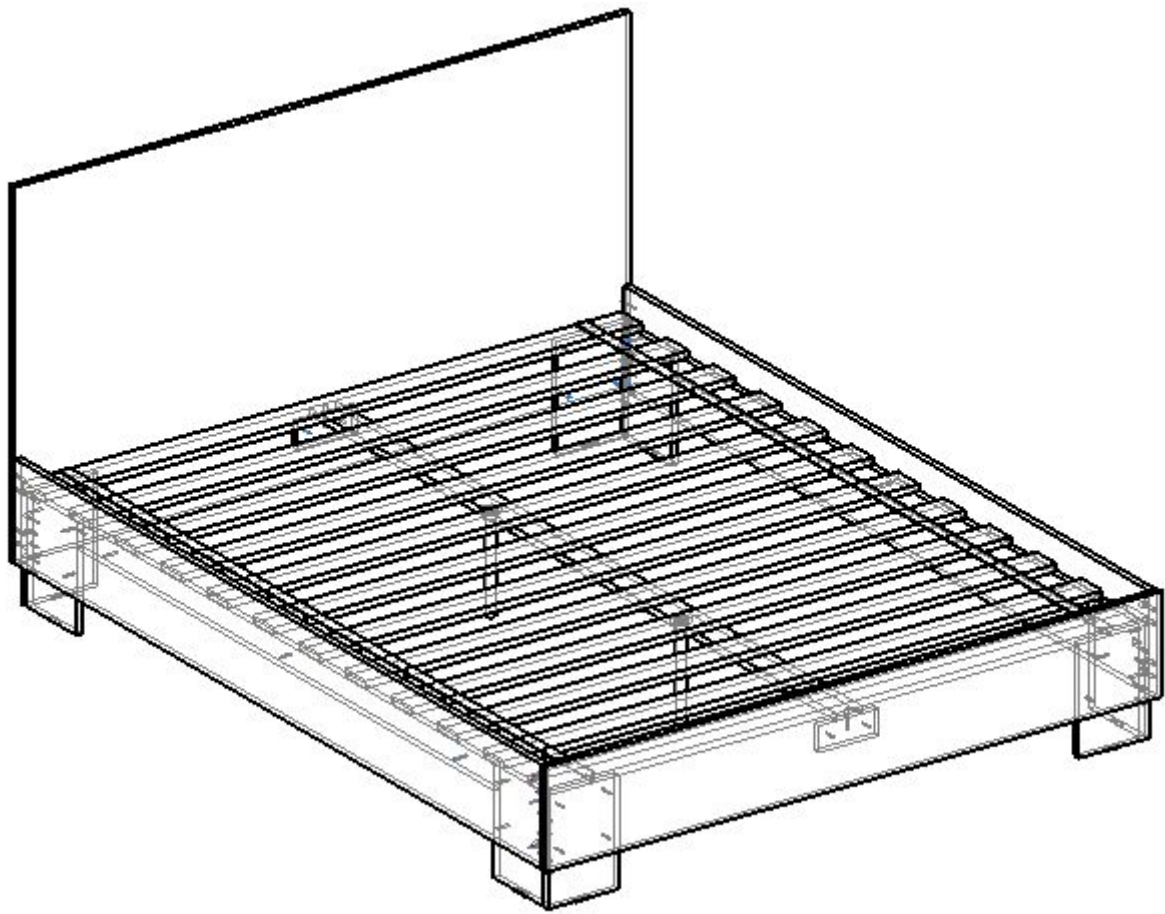


Полуторная кровать Симпл Нест 2

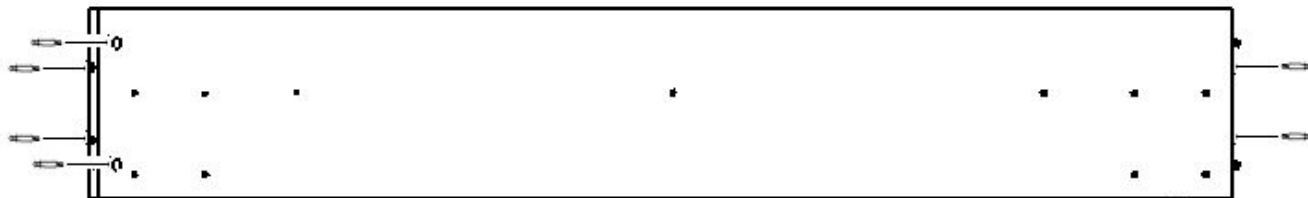


Фурнитура:

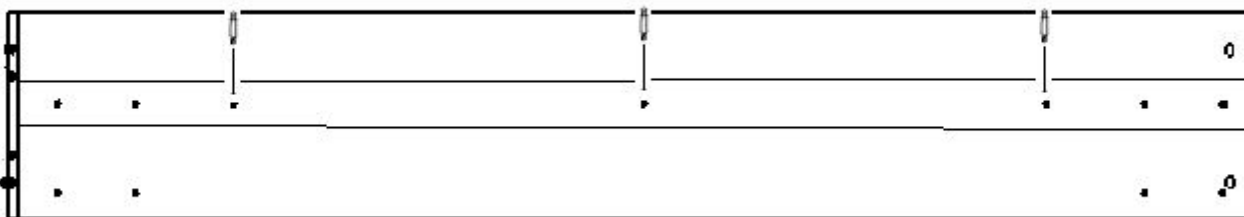
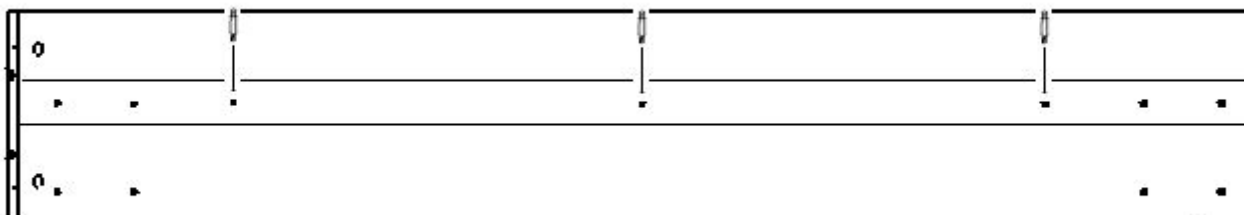


Сборка полуторной кровати Симпл Нест 2

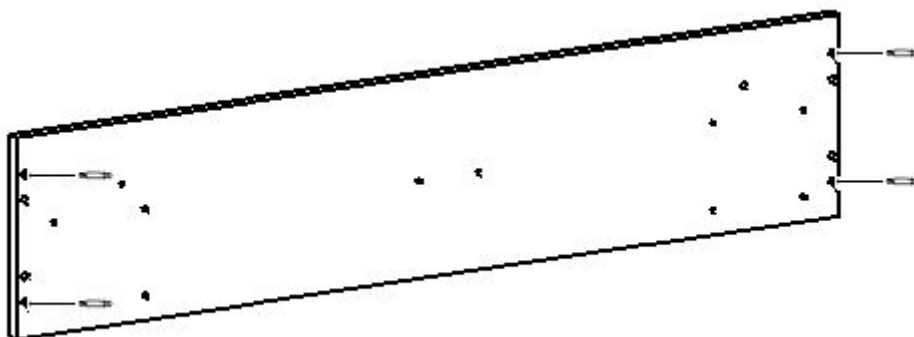
1. В указанные отверстия деталей арт. 05.01.02 и арт. 05.01.03 вставить шканты и эксцентрики минификсов



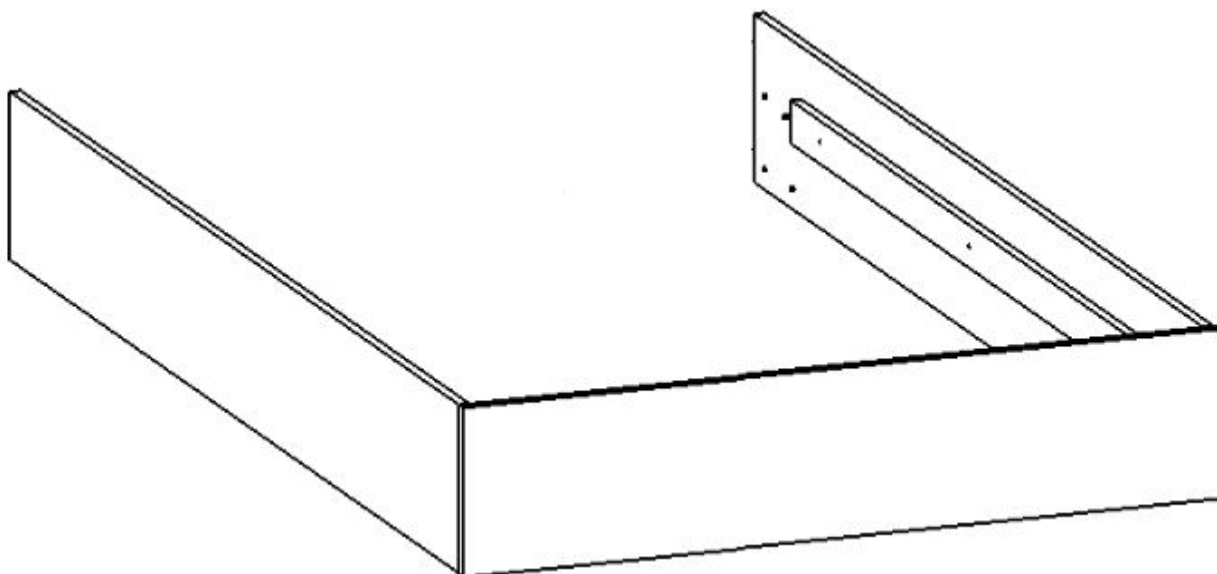
1. К деталям арт. 05.01.02 и арт. 05.01.03, с помощью саморезов 35 присоединить детали арт. 05.01.09



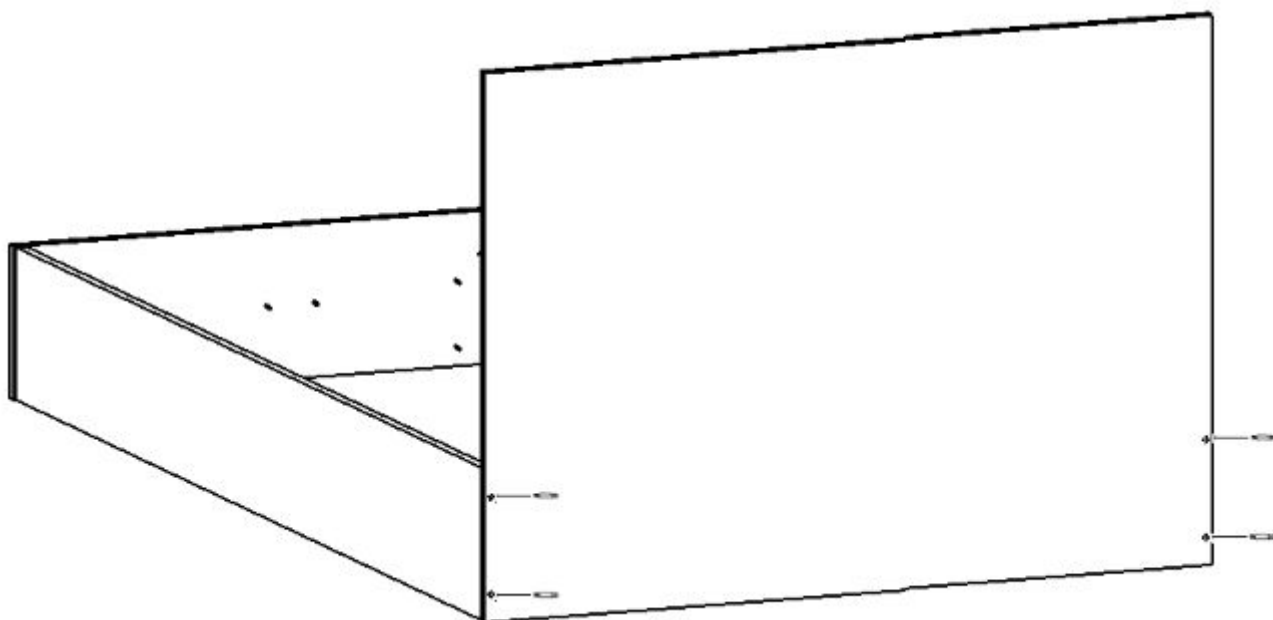
2. В указанные отверстия детали арт. 05.01.04 вкрутить штифты минификсов



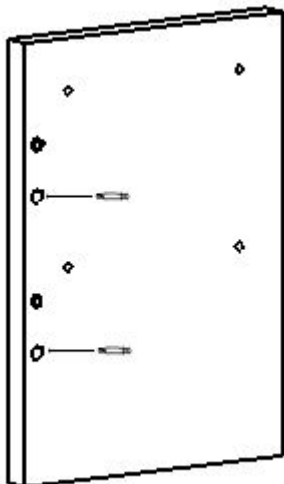
3. Соединить детали арт. 05.01.02 и арт.05.01.03 с деталью арт. 05.01.04, закрутить эксцентрики минификсов



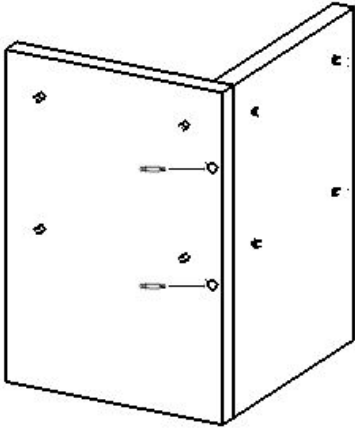
4. Установить деталь арт. 05.01.01 с помощью конфирматов 6,4x50



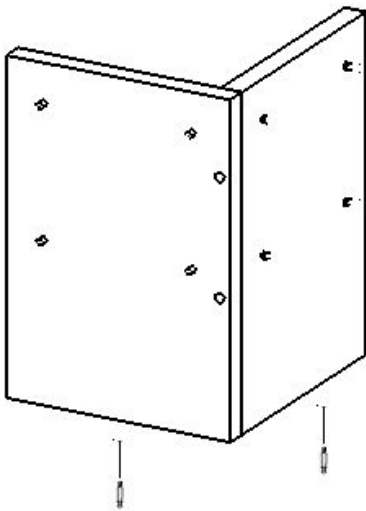
5. В указанные отверстия деталей арт. 05.01.05 - 2 шт., арт. 05.01.06 - 2 шт. вставить шканты



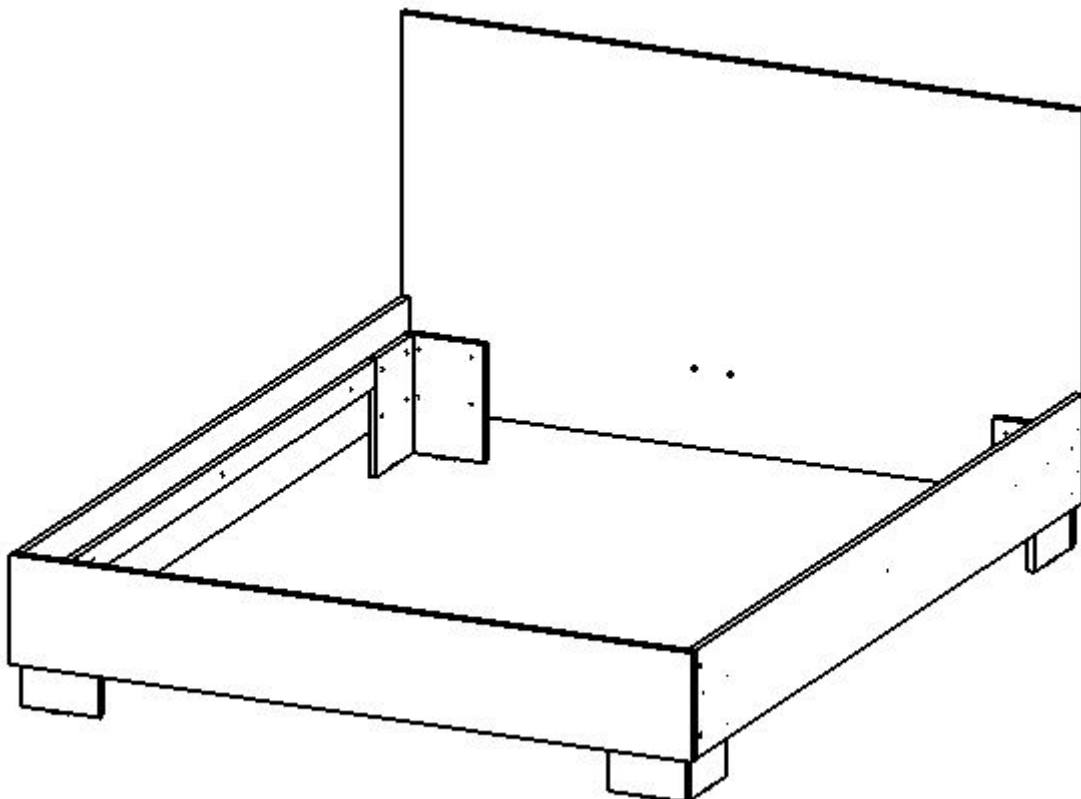
6. С помощью конфирматов 6,4x50 соединить детали арт. 05.01.05 - 2 шт., арт.05.01.06 - 2 шт. с деталями арт. 05.01.07 - 4 шт.



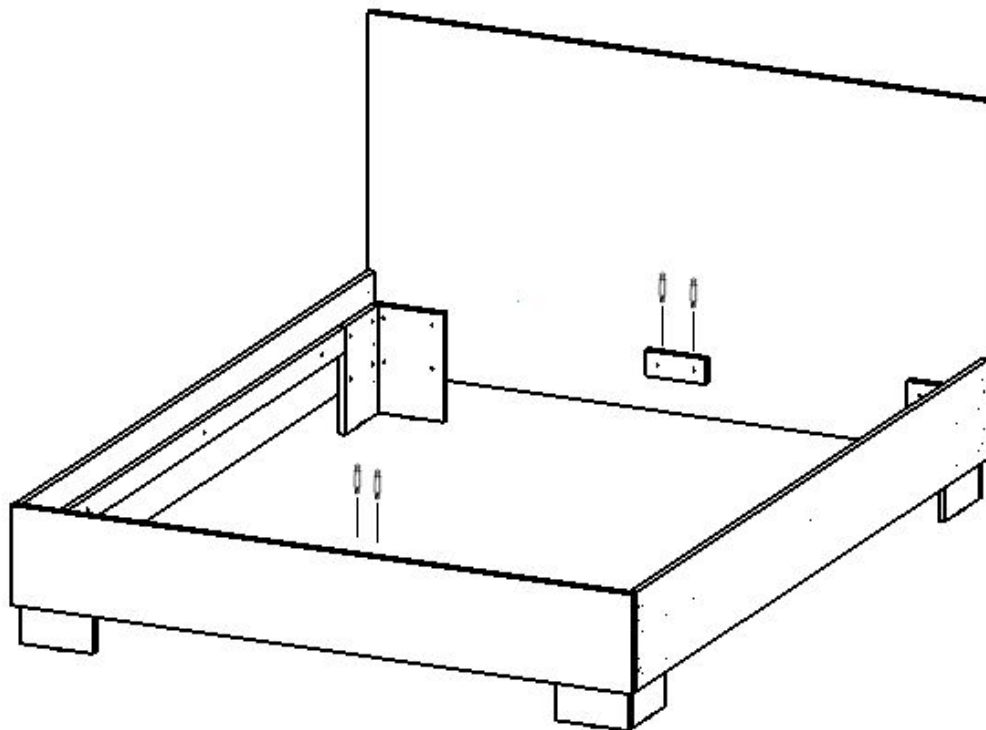
7. Прибить ножки-говозди



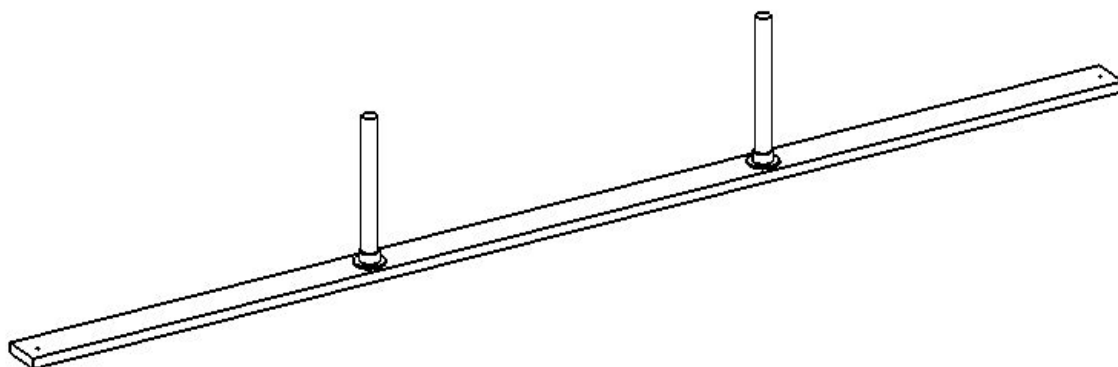
8. Присоединить ножки к каркасу кровати с помощью саморезов 35



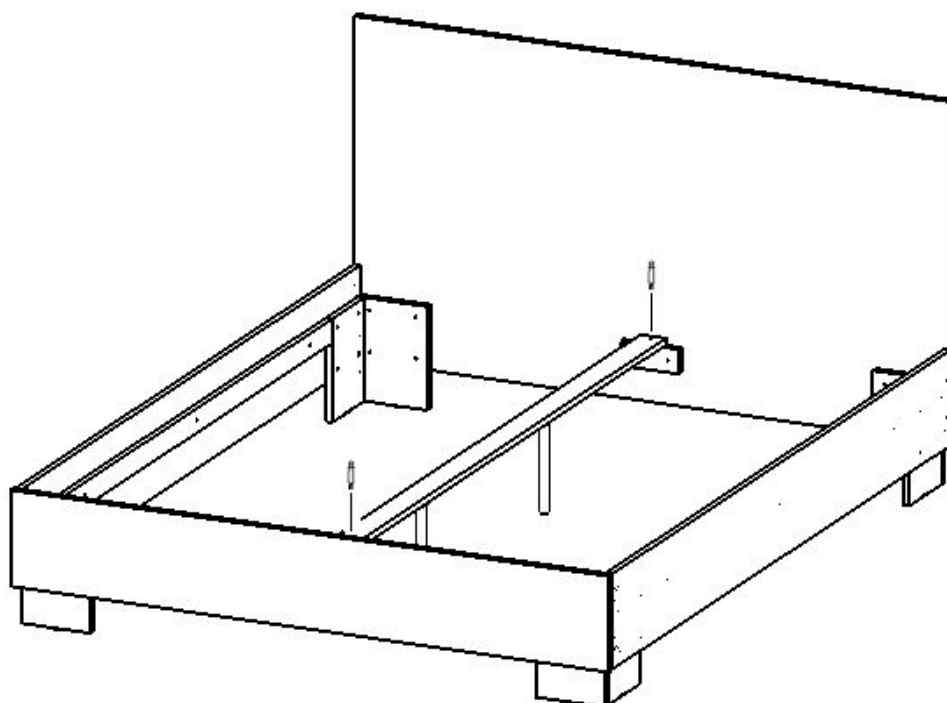
9. С помощью саморезов 35 установить детали арт. 05.01.14 - 2 шт.



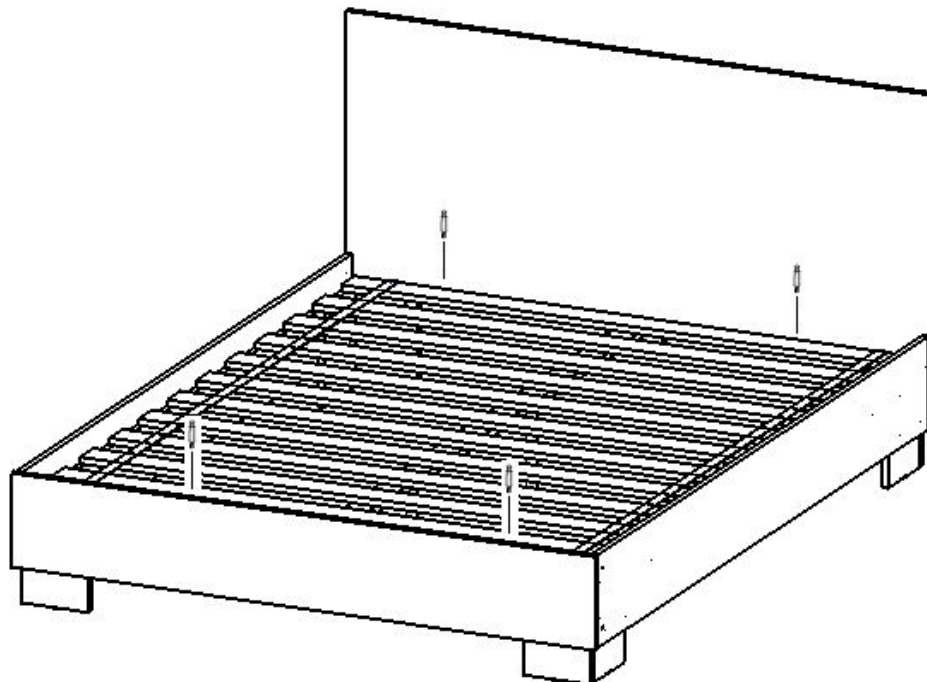
10. К детали арт. 05.01.08 с помощью саморезов 16 установить фланцы, трубы, заглушки для трубы



11. Установить деталь арт. 05.01.08 с помощью конфирматов 6,4x70



12. Прикрепить реечное дно с помощью шкантов



13. Закрепить одну из реек с помощью мебельных уголков и саморезов 16

