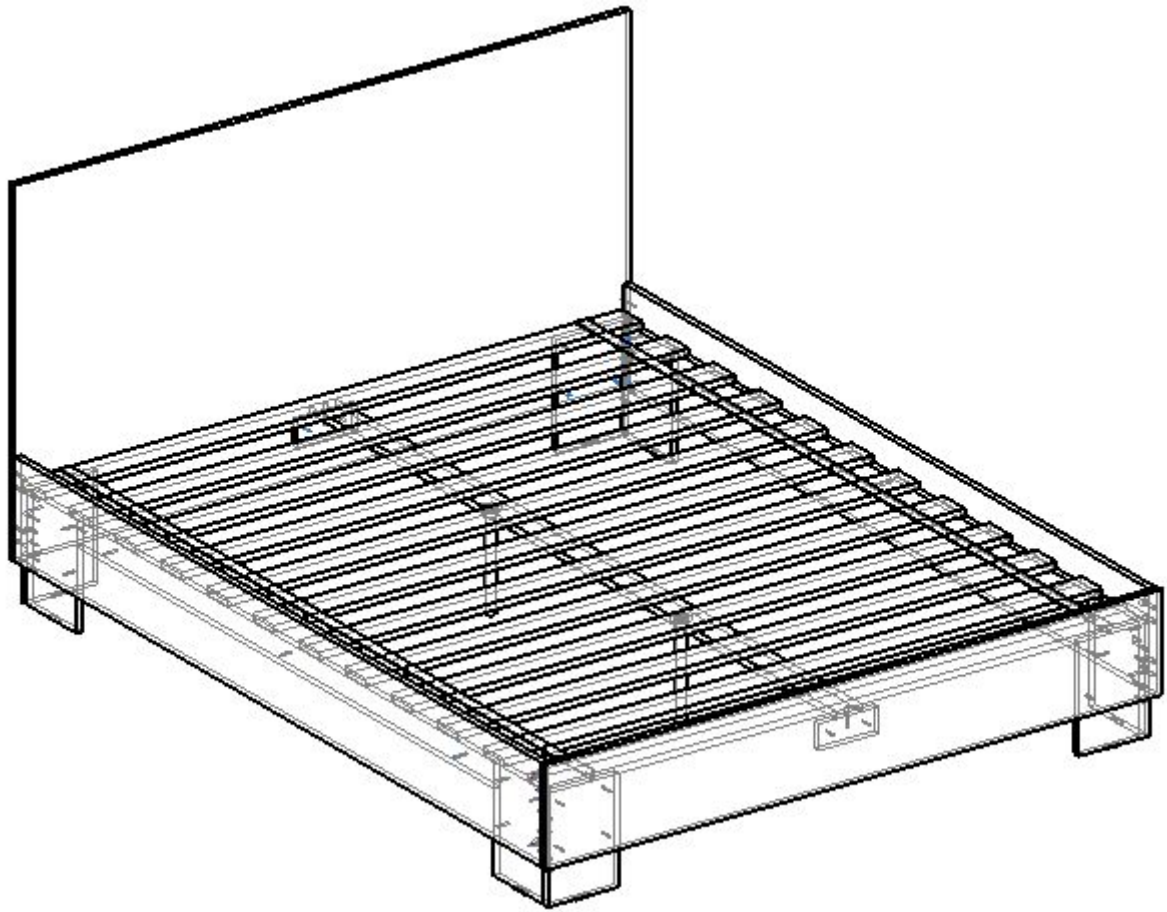


Двуспальная кровать Симпл Нест 2



Фурнитура:

Труба



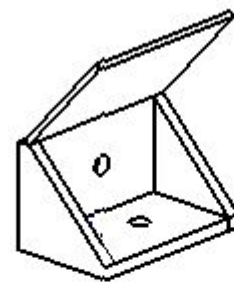
2 шт.

Заглушка для трубы



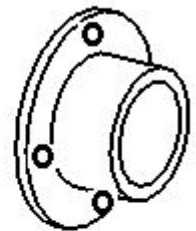
2 шт.

Уголок мебельный



2 шт.

Фланец



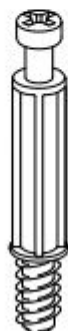
2 шт.

Конфирмат



16 шт.

Штифт
минификса



4 шт.

Эксцентрик
минификса



4 шт.

Шкант



24 шт.

Саморез 35



42 шт.

Саморез 16



14 шт.

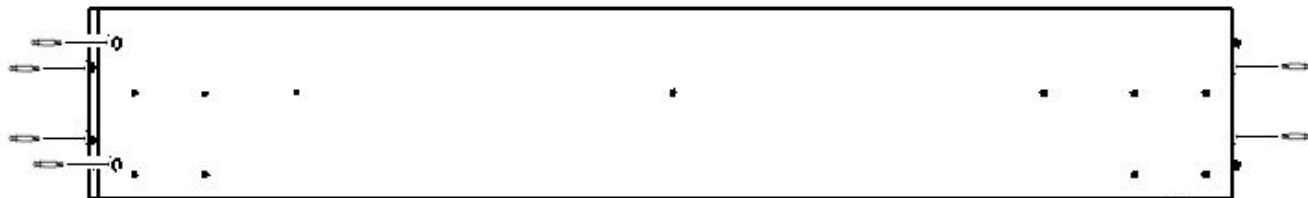
Ножка-гвоздь



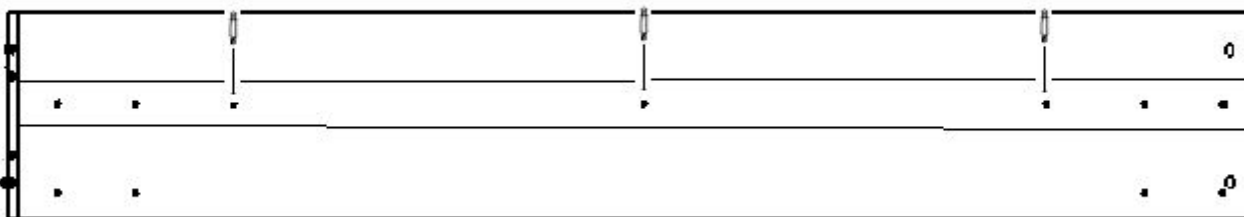
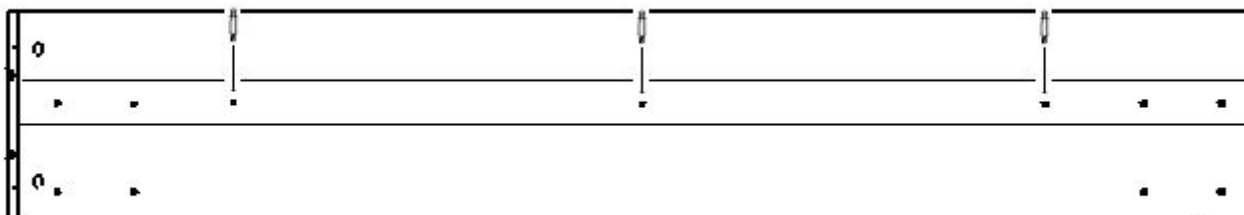
8 шт.

Сборка двуспальной кровати Симпл Нест 2

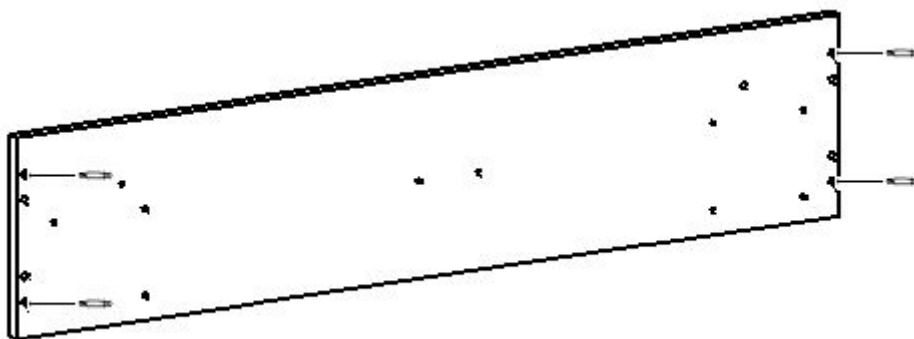
1. В указанные отверстия деталей арт. 06.01.02 и арт. 06.01.03 вставить шканты и эксцентрики минификсов



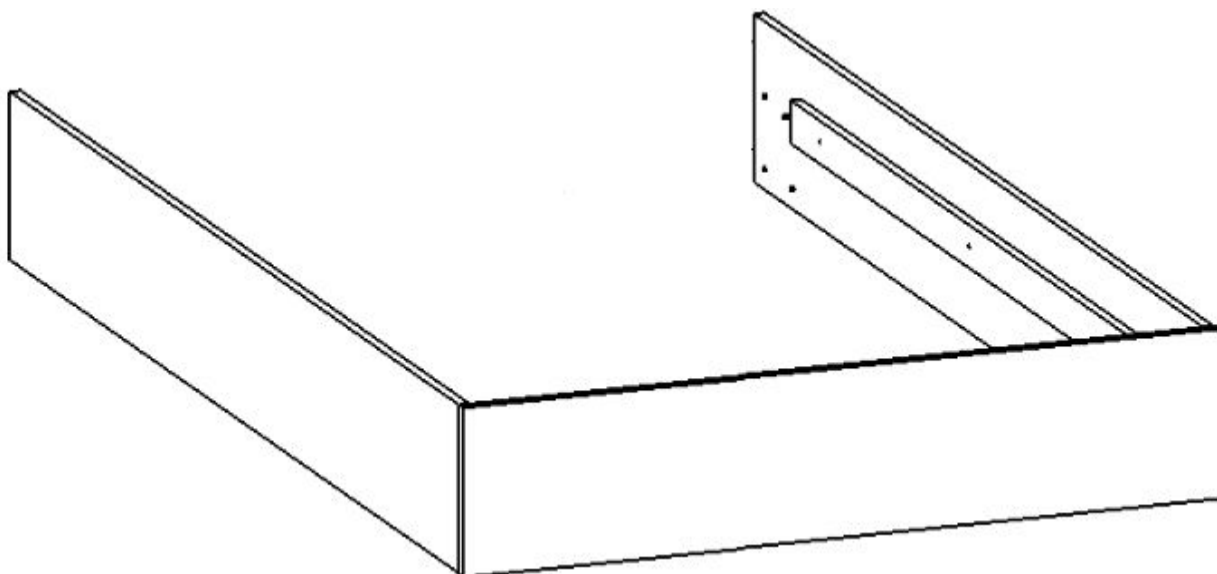
1. К деталям арт. 06.01.02 и арт. 06.01.03, с помощью саморезов 35 присоединить детали арт. 06.01.09



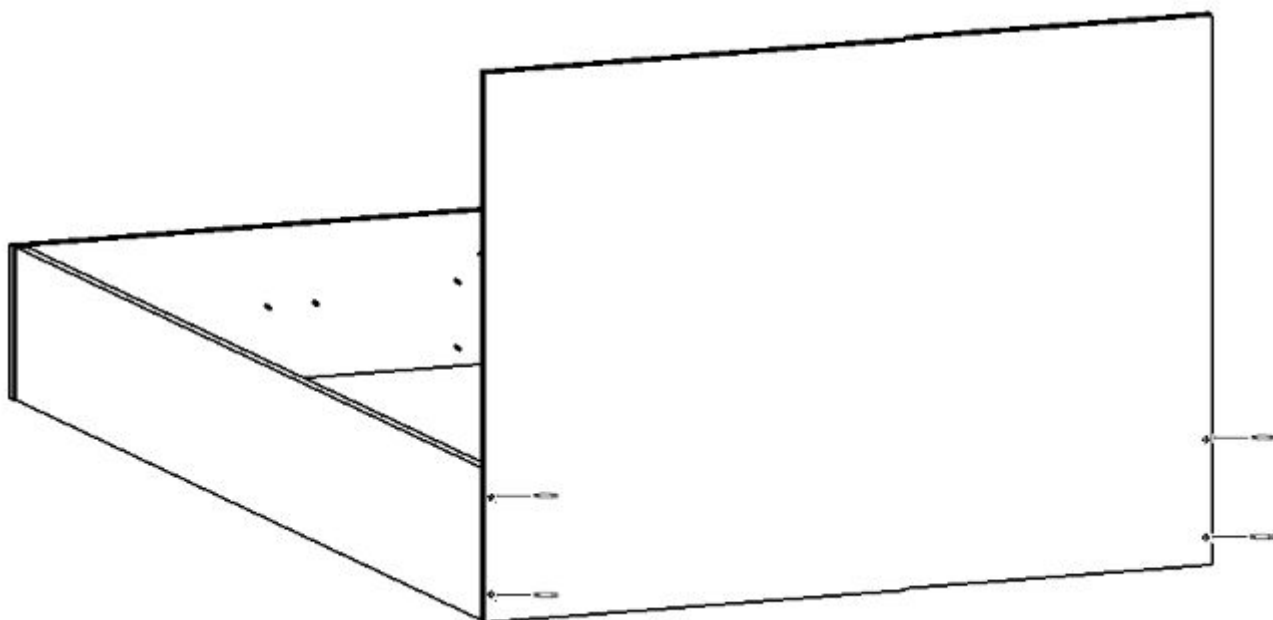
2. В указанные отверстия детали арт. 06.01.04 вкрутить штифты минификсов



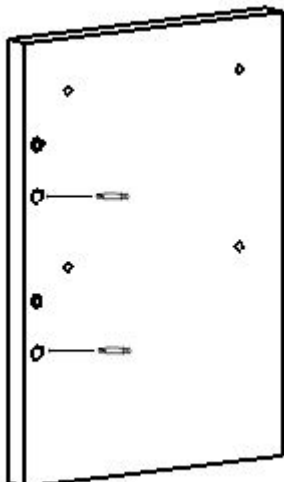
3. Соединить детали арт. 06.01.02 и арт.06.01.03 с деталью арт. 06.01.04, закрутить эксцентрики минификсов



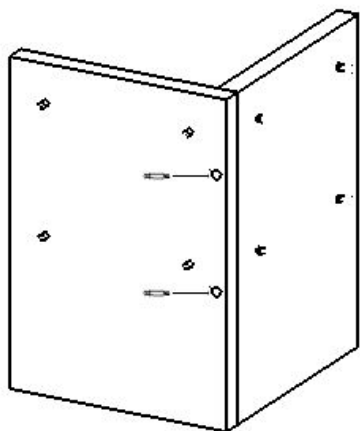
4. Установить деталь арт. 06.01.01 с помощью конфирматов



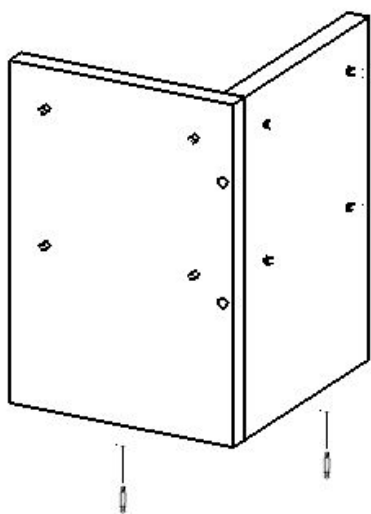
5. В указанные отверстия деталей арт. 06.01.05 - 2 шт., арт. 06.01.06 - 2 шт. вставить шканы



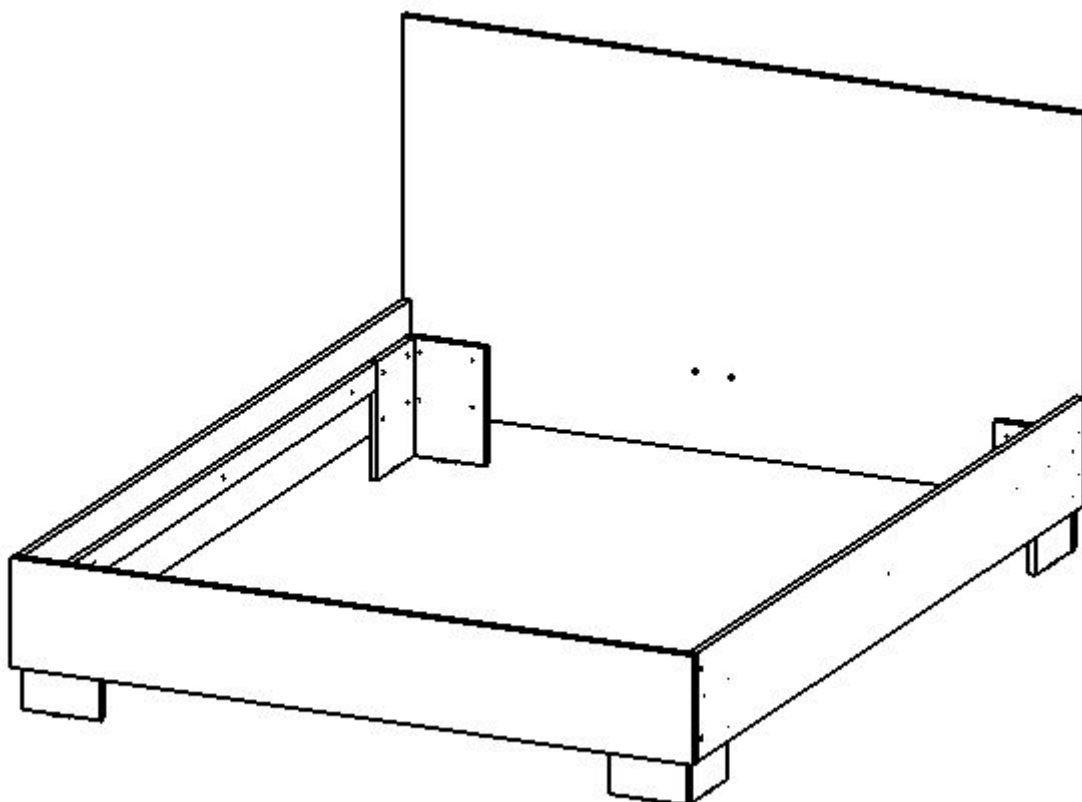
6. С помощью конфирматов соединить детали арт. 06.01.05 - 2 шт., арт.06.01.06 - 2 шт. с деталями арт. 06.01.07 - 4 шт.



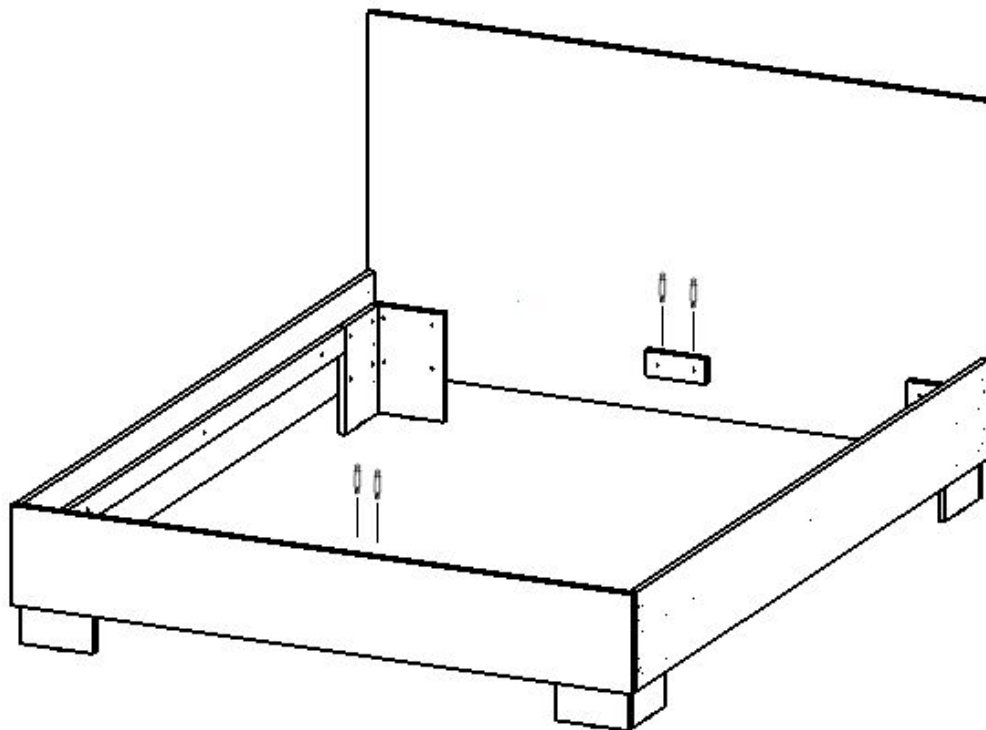
7. Прибить ножки-говозди



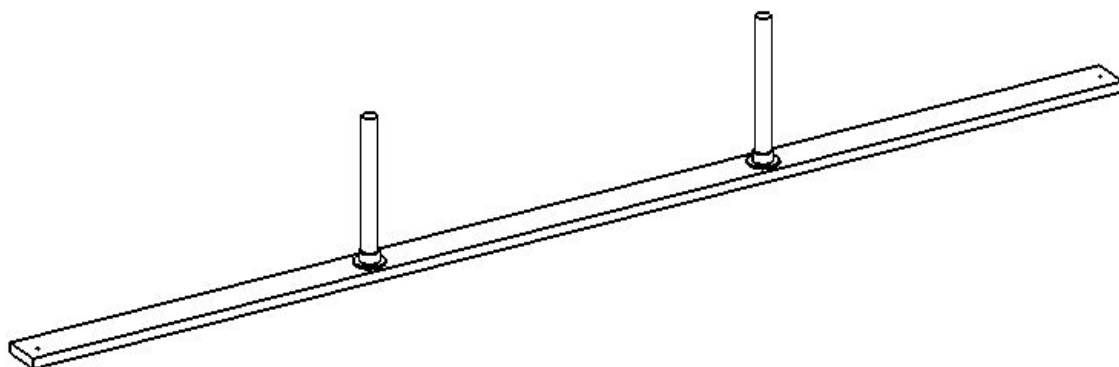
8. Присоединить ножки к каркасу кровати с помощью саморезов 35



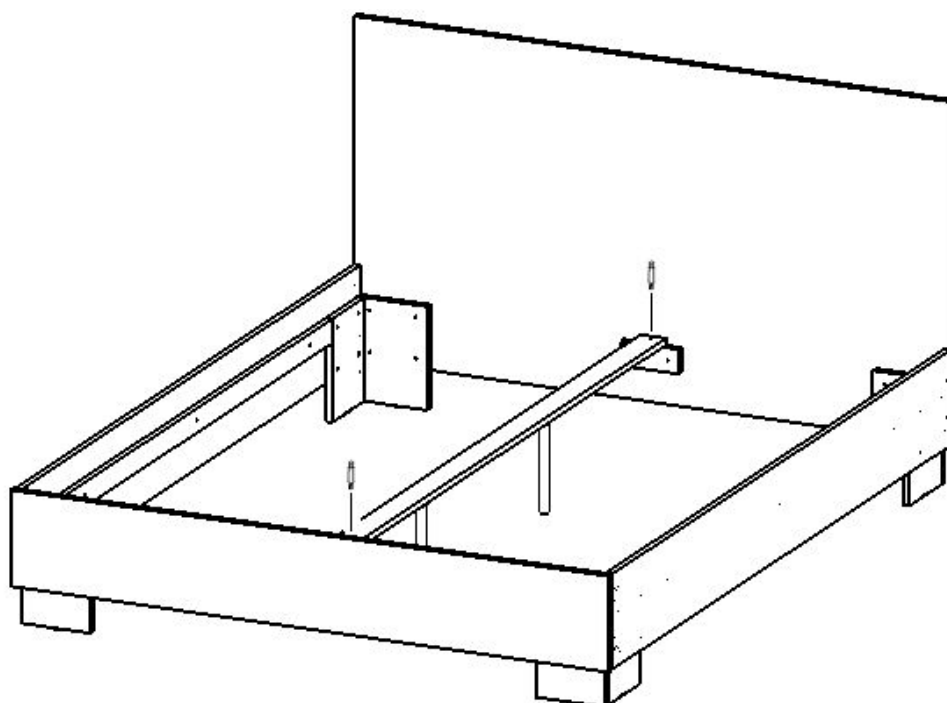
9. С помощью саморезов 35 установить детали арт. 06.01.14 - 2 шт.



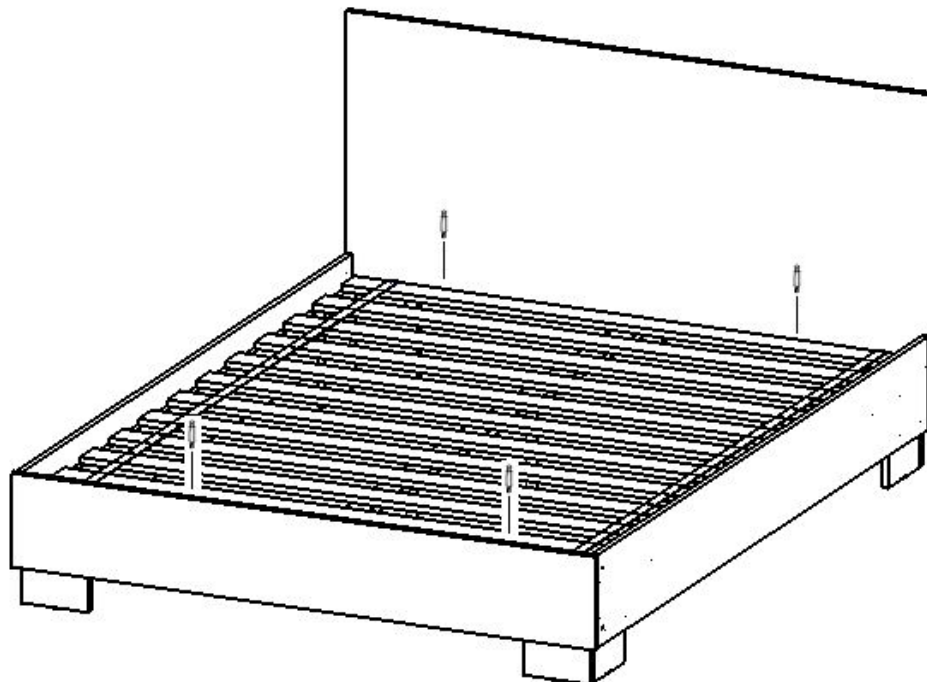
10. К детали арт. 06.01.08 с помощью саморезов 16 установить фланцы, трубы, заглушки для трубы



11. Установить деталь арт. 06.01.08 с помощью конфирматов



12. Прикрепить реечное дно с помощью шкантов



13. Закрепить одну из реек с помощью мебельных уголков и саморезов 16

