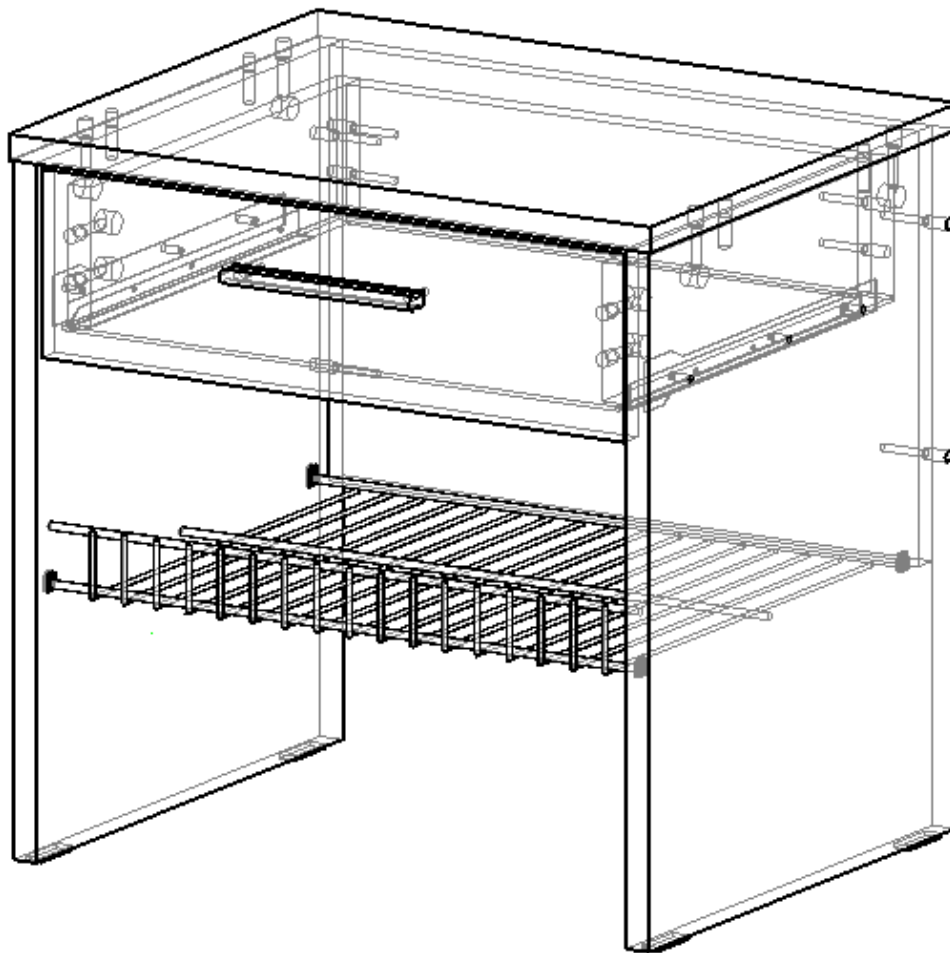


Тумба для обуви Твист 4



Фурнитура:

Направляющие роликовые



1 комп.

Держатель



4 шт.

Сетка



1 шт.

Ручка



Конфирмат



8 шт.

Штифт минификса



8 шт.

Эксцентрик минификса



8 шт.

Шкант



4 шт.

Шуруп



8 шт.

Саморез



9 шт.

Ножка-гвоздь



4 шт.

Винт

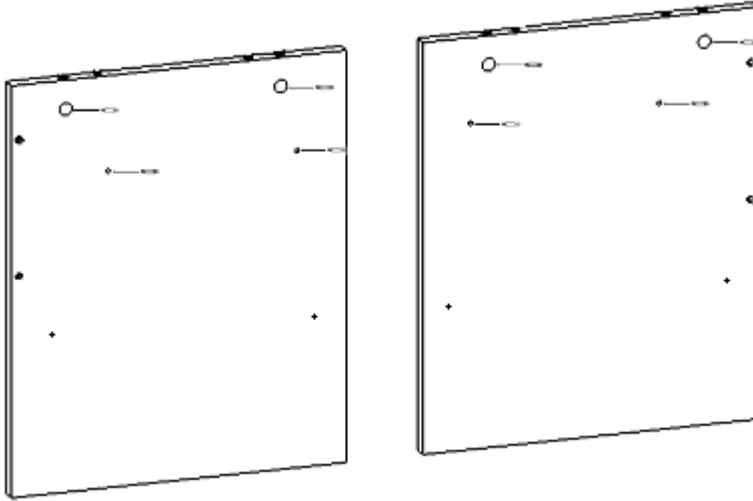


2 шт.

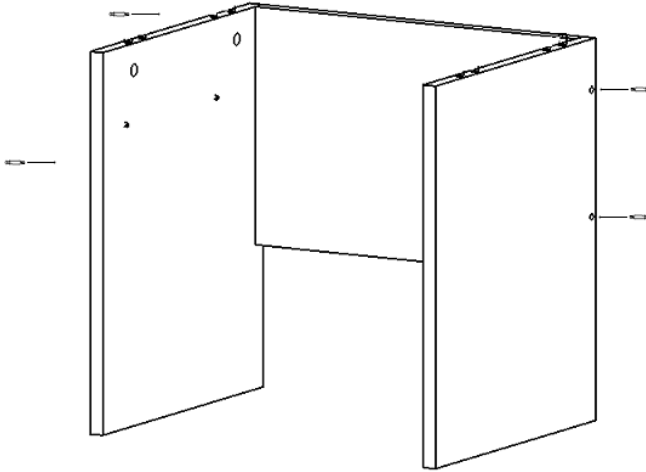
1 шт.

Сборка тумбы для обуви Твист 4

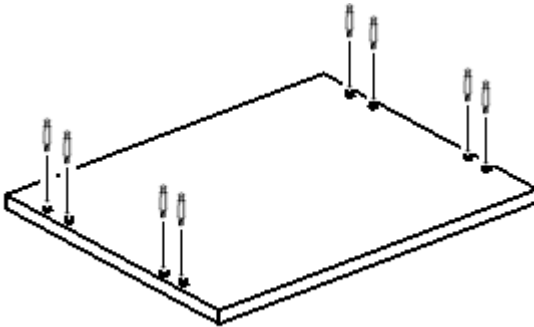
1. В указанные отверстия деталей арт. 09,04,03 и арт. 09,04,04 вставить эксцентрики минификсов и прикрутить направляющие роликовые с помощью шурупов



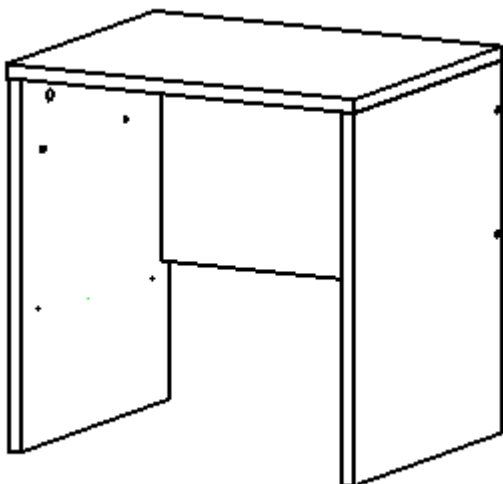
2. Соединить детали арт 09,04,03, арт. 09,04,04 с деталью арт. 09,04,02 с помощью конфирматов



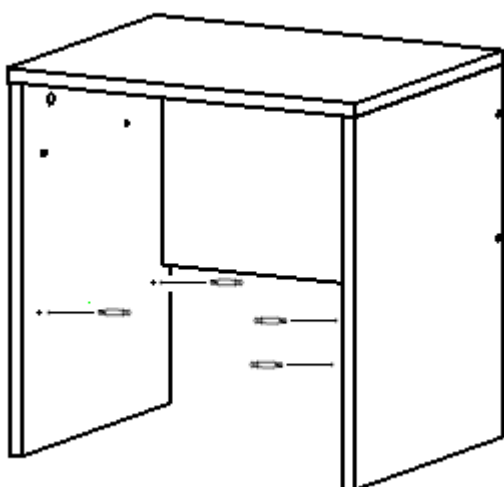
3. В указанные отверстия детали арт. 09.04.01 вкрутить штифты минификсов, вставить шкранты



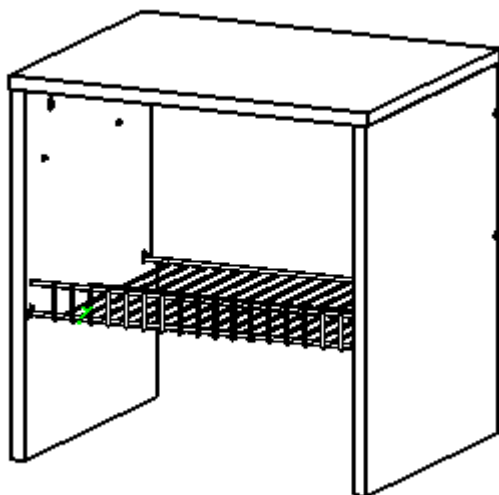
4. Установить деталь арт. 09.04.01, закрутить эксцентрики минификсов



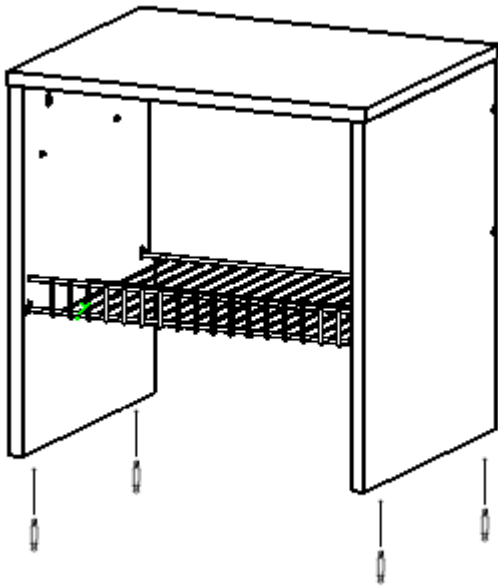
5. В указанные отверстия прикрутить с помощью шурупов держатели



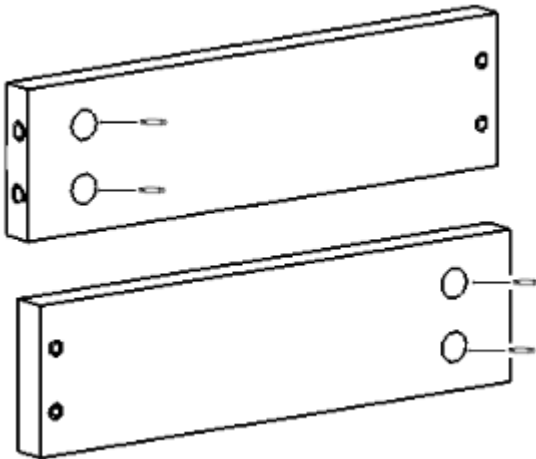
6. Установить сетку на держатели



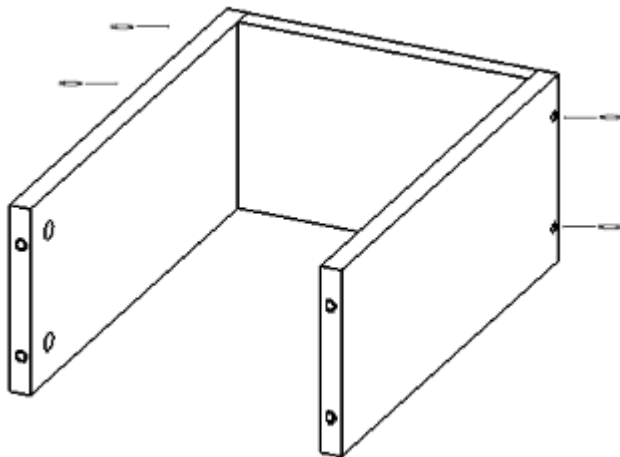
7. К деталям арт. 09,04,03 и арт. 09,04,04 прибить ножки-гвозди



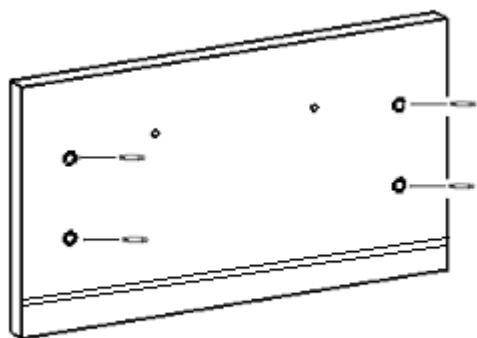
8. В указанные отверстия деталей арт. 09,04,06 и арт. 09,04,07 вставить эксцентрики минификсов



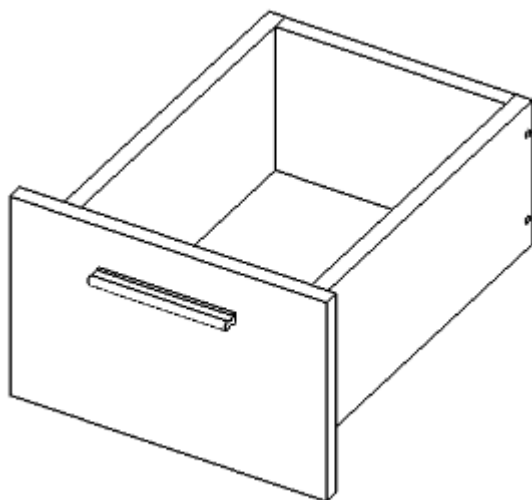
9. С помощью конфирматов соединить деталь арт. 09,04,08 с деталями арт. 09,04,06 и арт. 09,04,07



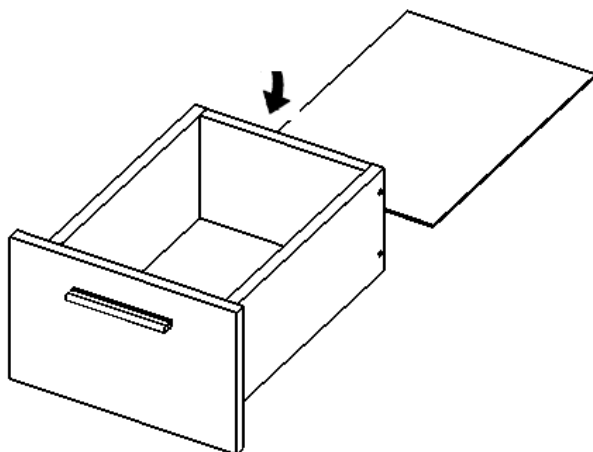
10. В указанные отверстия детали арт. 09,04,05 вкрутить штифты минификсов



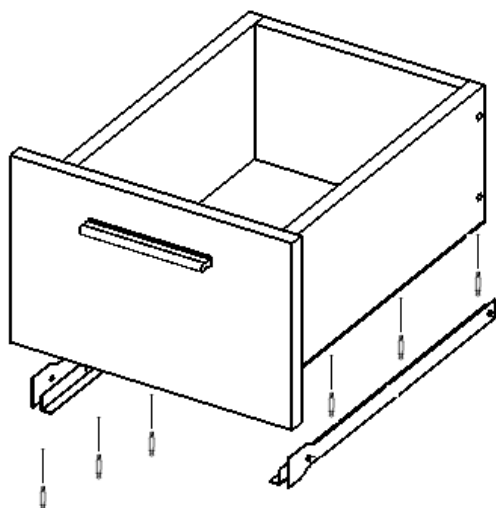
11. Соединить деталь арт. 09,04,05 с конструкцией, закрутить эксцентрики минификсов. К детали арт. 09,04,05 с помощью винтов прикрутить ручку



12. Деталь арт. 09,04,09 установить в паз детали арт. 09,04,05 закрепить тремя саморезами, закрутив их в деталь арт. 09,04,08



13. К деталям арт. 09,04,06 и арт. 09,04,07 прикрутить направляющие роликовые с помощью саморезов



14. Вставить ящик в тумбу

