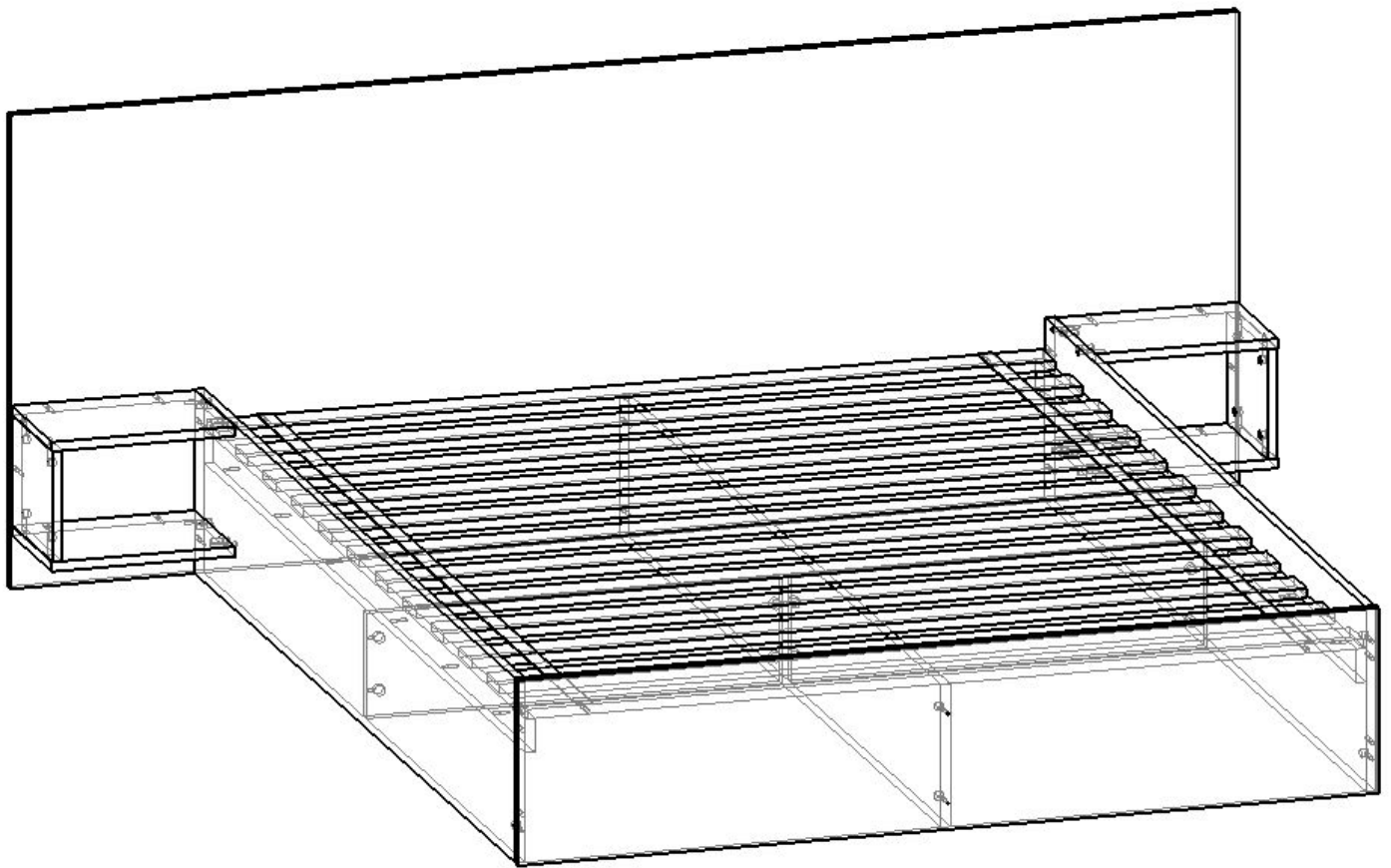
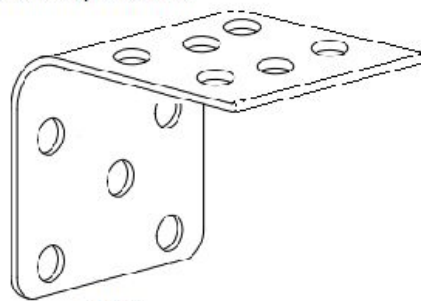


Полуторная Кровать Симпл Нест 3



Фурнитура:

Уголок кроватный



4 шт.

Конфирмат



24 шт.

Штифт минификса



14 шт.

Эксцентрик минификса



14 шт.

Шкант



16 шт.

Саморез 35



12 шт.

Саморез 16



44 шт.

Рафикс



8 шт.

Стяжка Рафикс



4 шт.

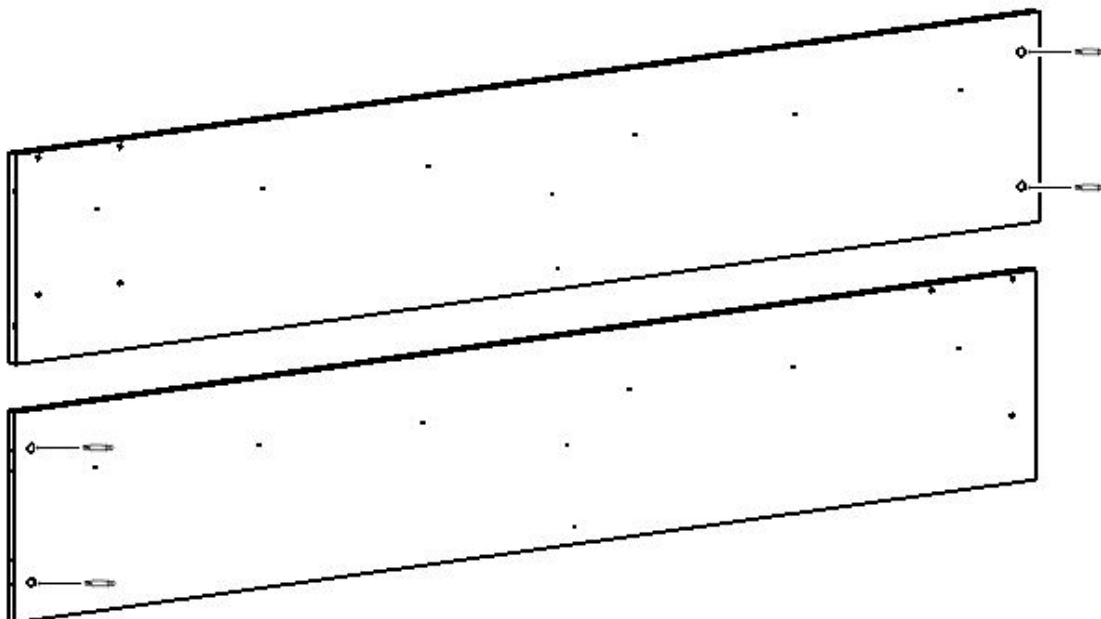
Двойная стяжка Рафикс



2 шт.

Сборка полуторной кровати Симпл Нест 3

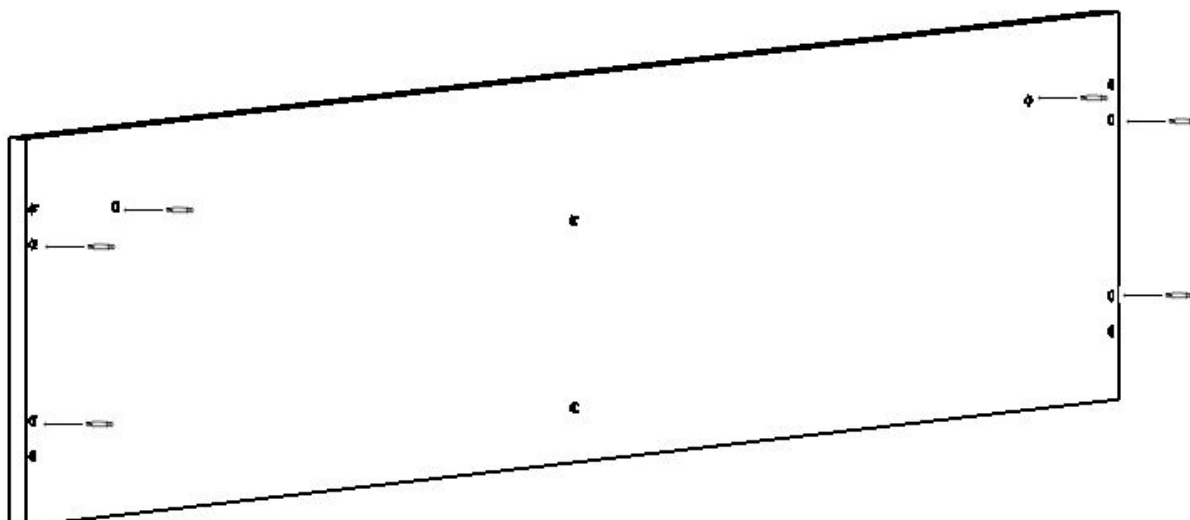
1. В указанные отверстия деталей арт. 05.05.02 и арт. 05.05.03 вставить эксцентрики минификсов



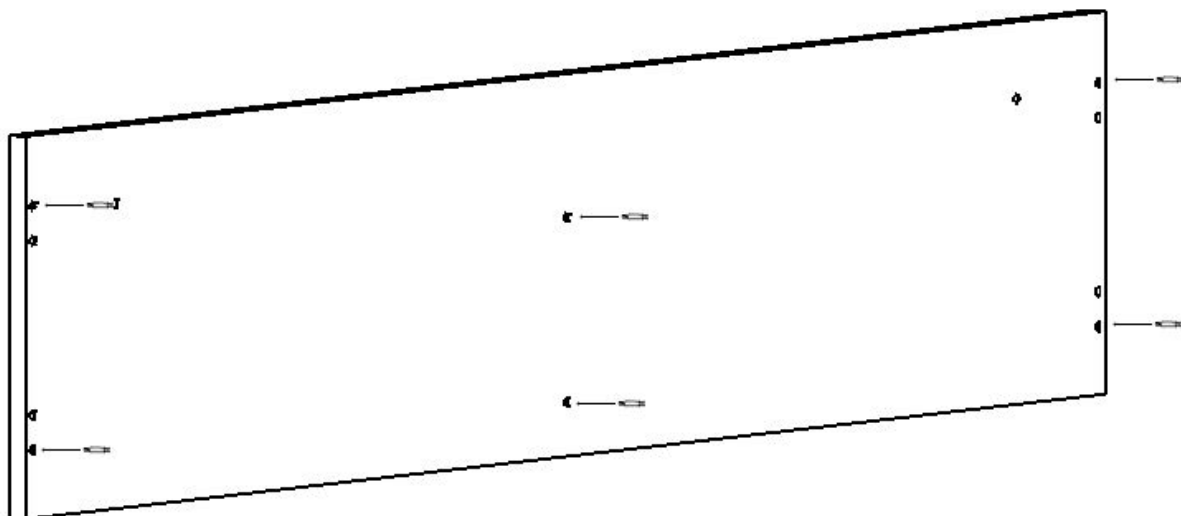
2. К деталям арт. 05.05.02 и арт. 05.05.03, с помощью саморезов присоединить детали арт. 05.05.10



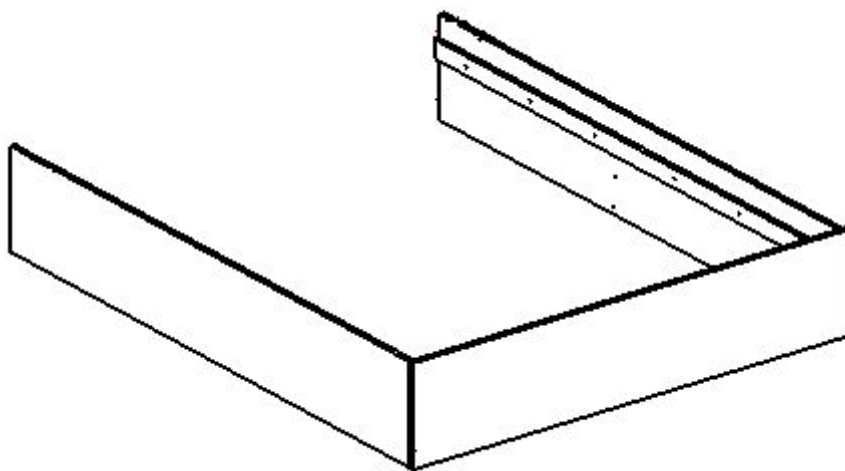
3. В указанные отверстия детали арт. 05.05.04 вставить шканты



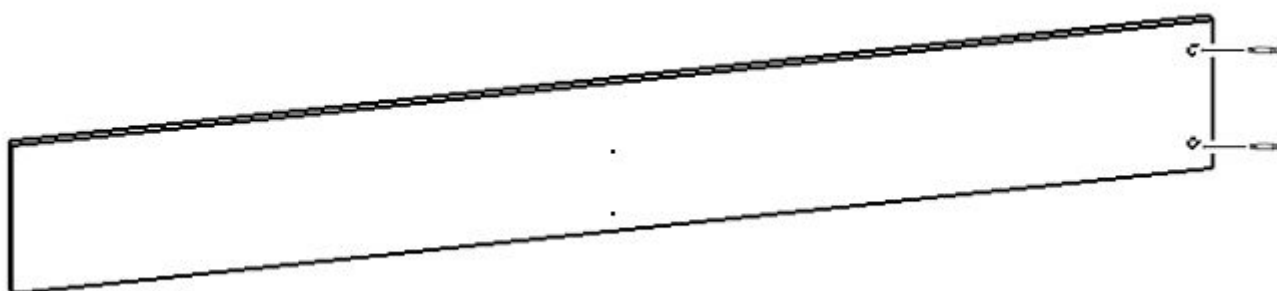
4. В указанные отверстия детали арт. 05.05.04 вкрутить штифты минификсов



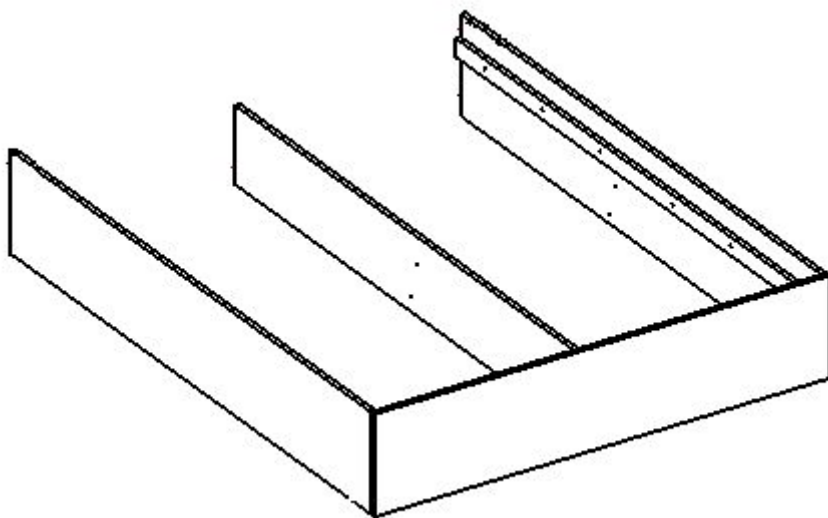
5. Соединить детали арт. 05.05.02, арт. 05.05.03 с деталью арт. 05.05.04, закрутить эксцентрики минификсов



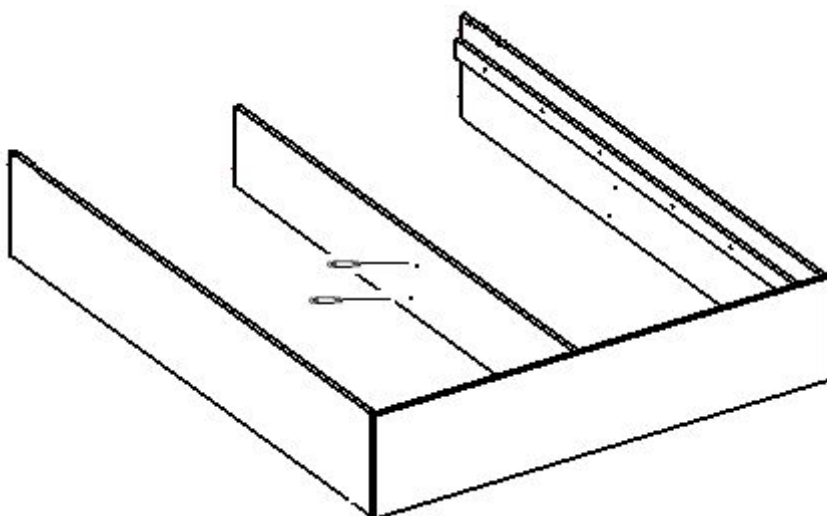
6. В указанные отверстия детали арт. 05.05.09 вставить эксцентрики минификсов



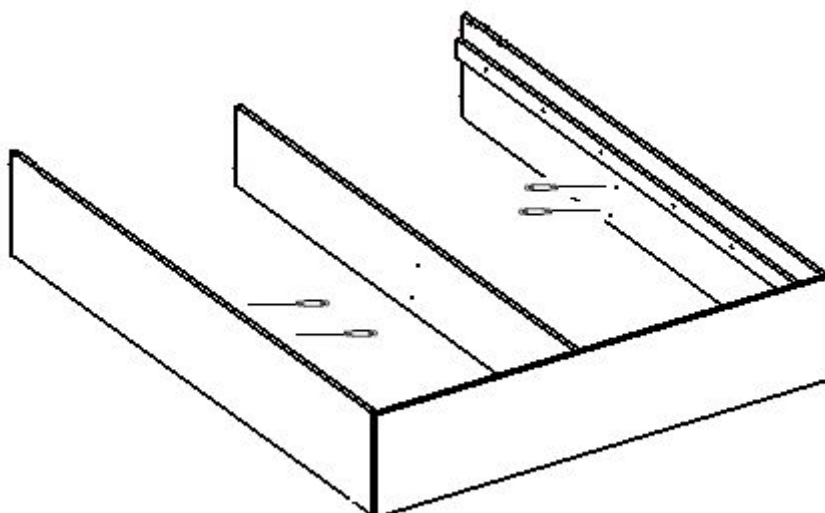
7. Соединить деталь арт. 05.05.09 с деталью арт. 05.05.04, закрутить эксцентрики минфиксов



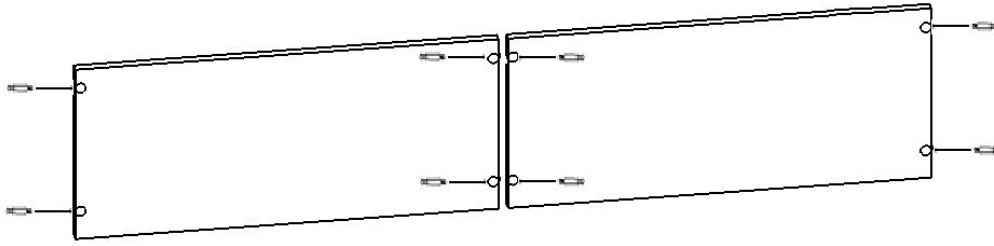
8. В указанные отверстия детали арт. 05.05.09 вставить стяжки рафикс двойные



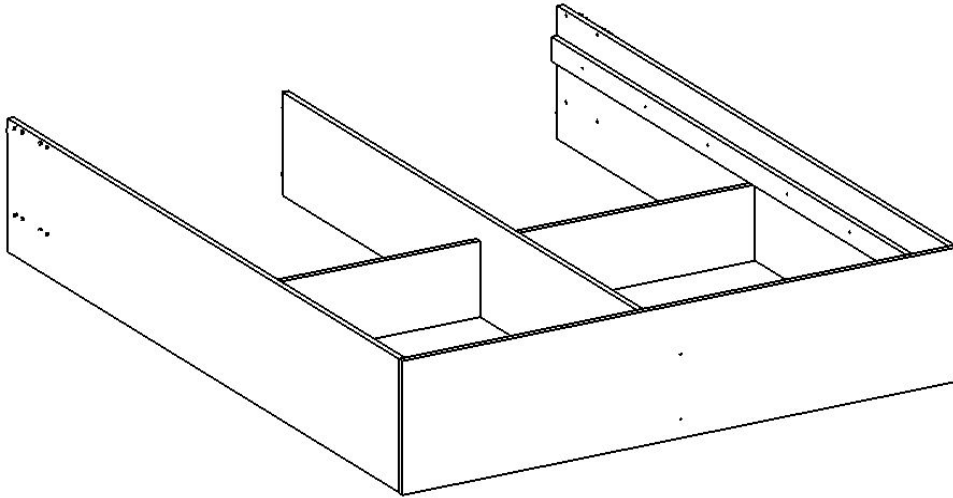
9. В указанные отверстия вкрутить стяжки рафикс



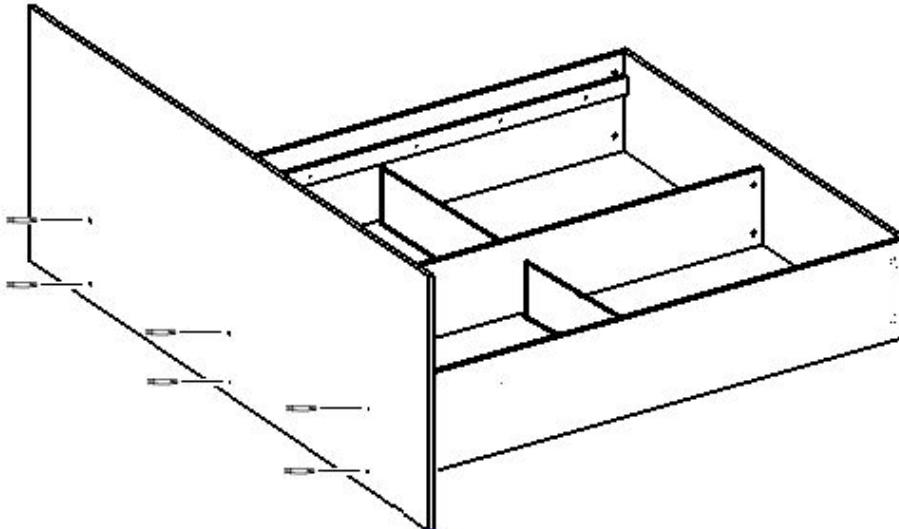
10. В указанные отверстия деталей арт. 05.05.11 - 2 шт. вставить рафиксы



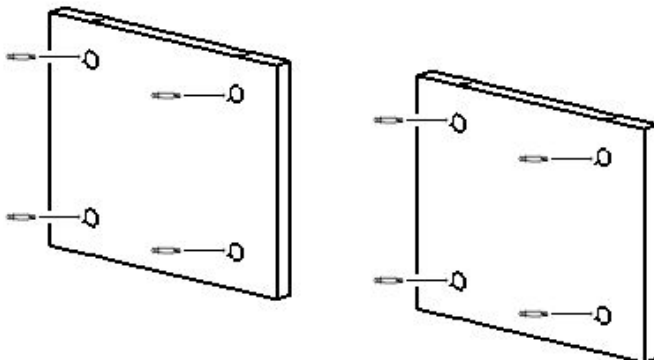
11. Установить детали арт. 05.05.11 - 2 шт.



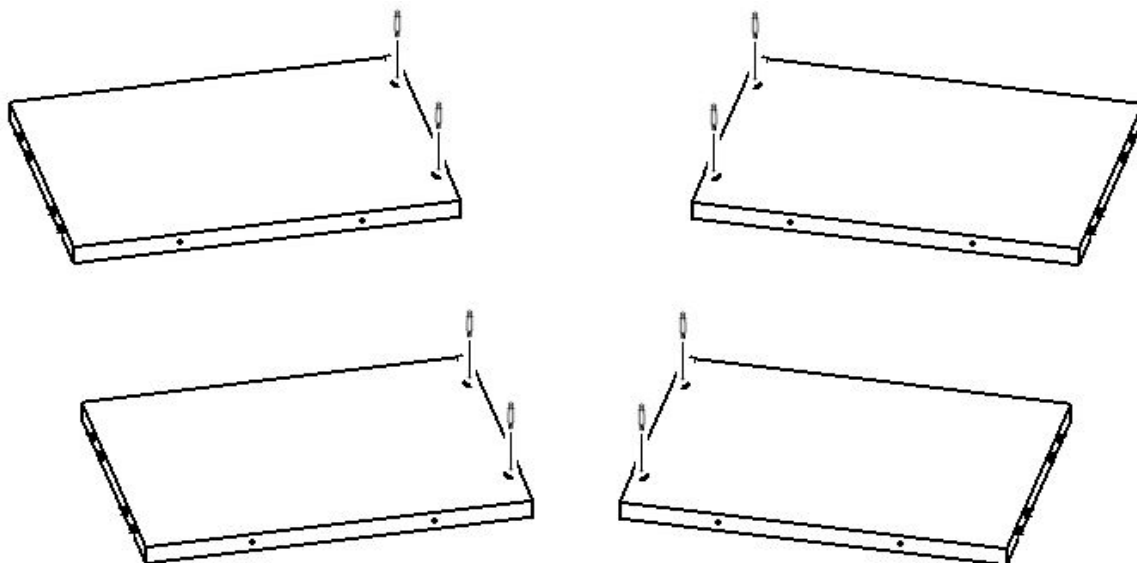
12. Установить деталь арт. 05.05.01 с помощью конфирматов



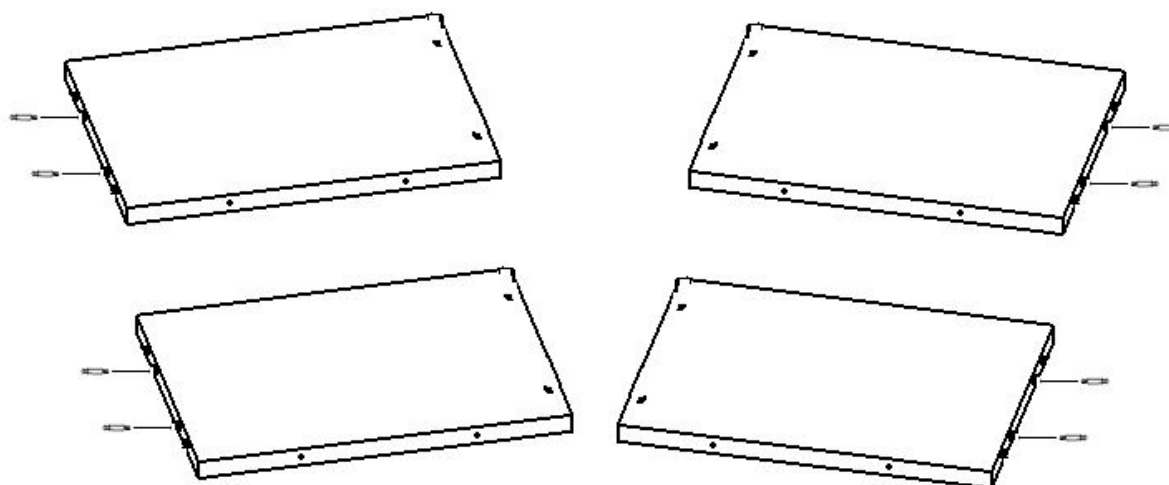
13. В указанные отверстия деталей арт.05.05.07 - 2 шт. вставить эксцентрики минификсов



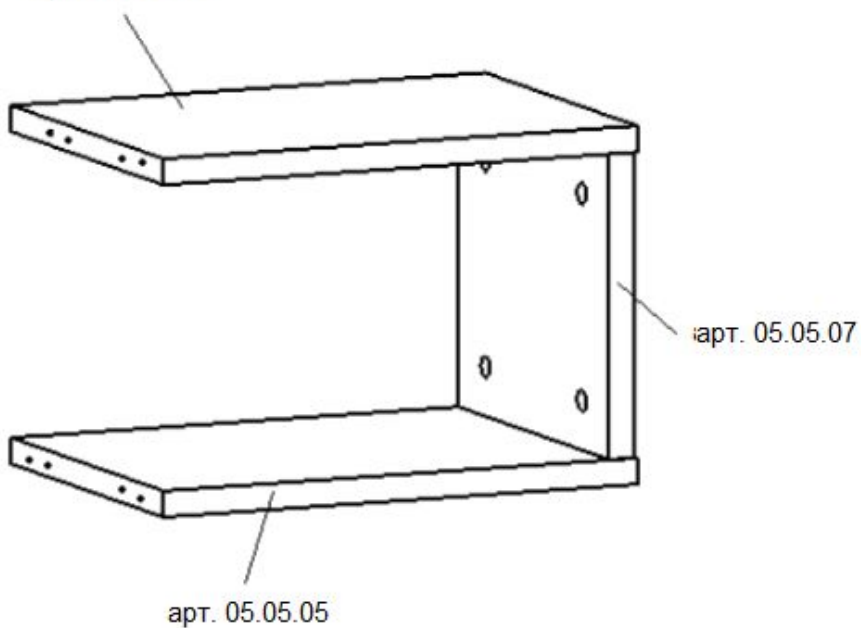
14. В указанные отверстия деталей арт. 05.05.05 - 2 шт. и арт. 05.05.06 - 2 шт. вкрутить штифты минификсов



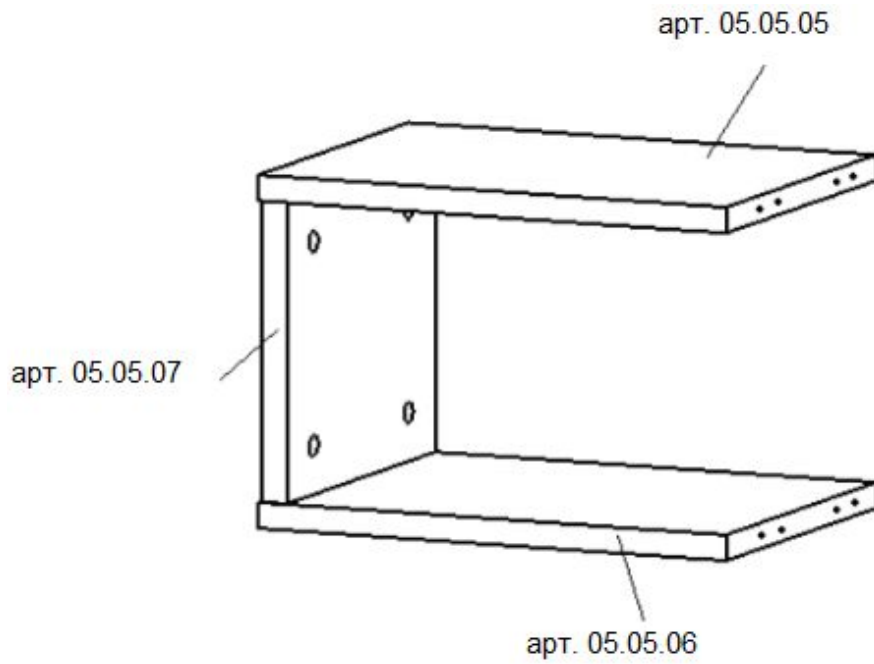
15. В указанные отверстия деталей арт. 05.05.05 - 2 шт. и арт. 05.05.06 - 2 шт. вставить шканты



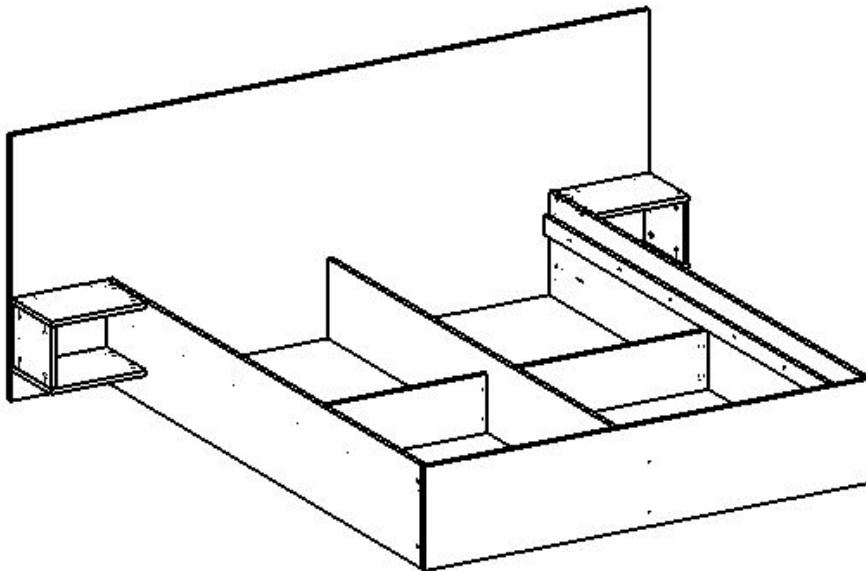
16. Соединить детали арт. 05.05.05, арт. 05.05.06, арт. 05.05.07, закрутить эксцентрики минификсов арт. 05.05.06



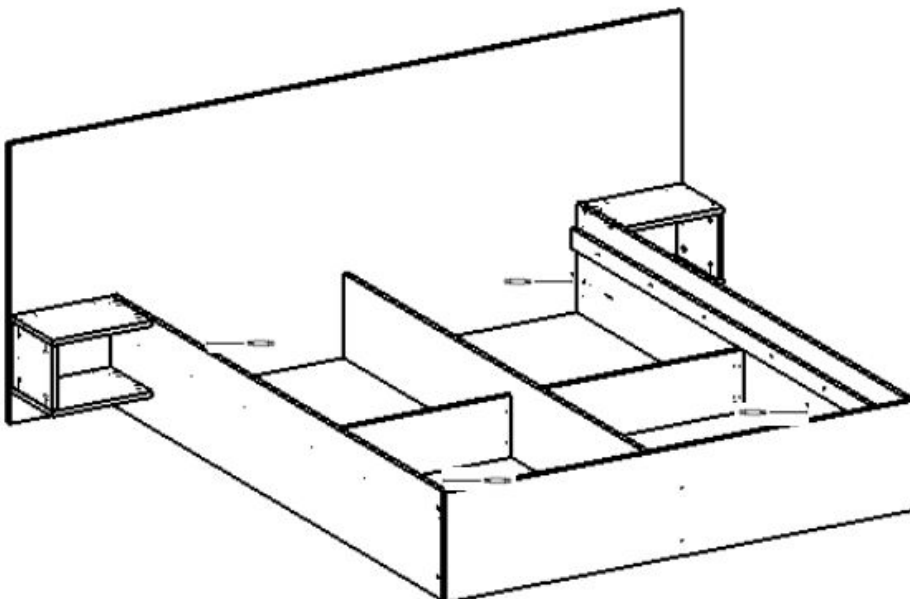
17. Соединить детали арт. 05.05.05, арт. 05.05.06, арт. 05.05.07, закрутить эксцентрики минификсов



18. С помощью конфирматов прикрутить тумбы к деталям арт.05.05.02, арт. 05.05.03 и арт. 05.05.01



19. В четыре угла кровати установить с помощью саморезов уголки кроватные



20. Прикрепить реечное дно с помощью шкантов к деталям арт. 05.05.01 и арт. 05.05.04

