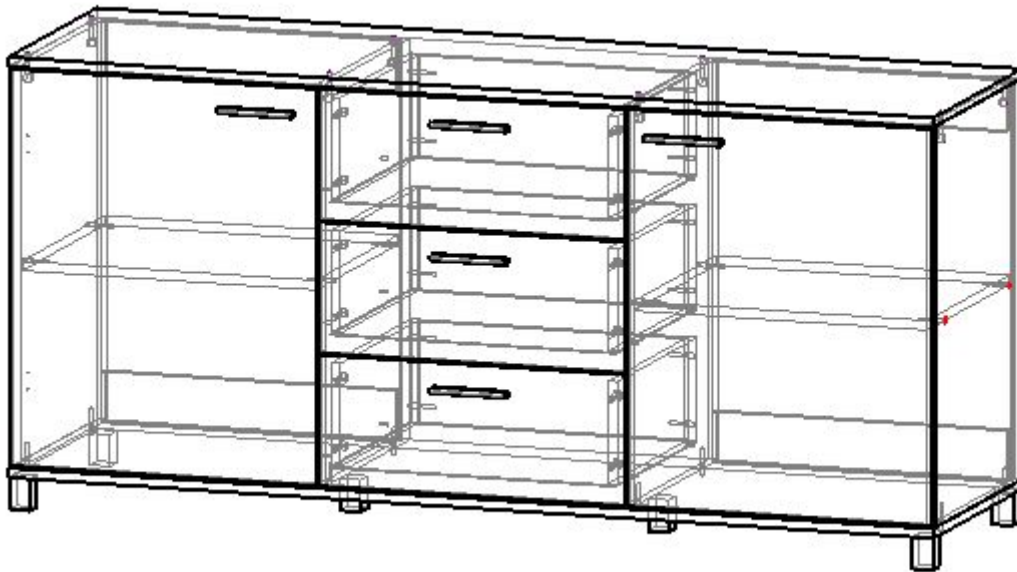


Комод Компакт 7



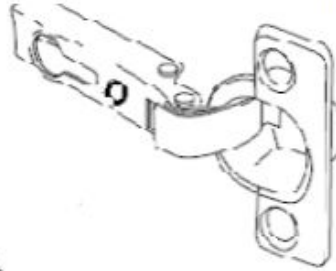
Фурнитура:

Направляющие роликовые



3 компл.

Петля



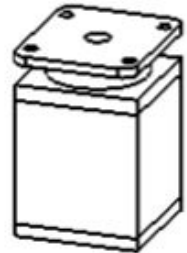
4 шт.

Ответная планка
петли



4 шт.

Ножка



6 шт.

Ручка



5 шт.

Конфирмат



28 шт.

Штифт
минификса



20 шт.

Эксцентрик
минификса



20 шт.

Шкант



30 шт.

Шуруп



18 шт.

Саморез



67 шт.

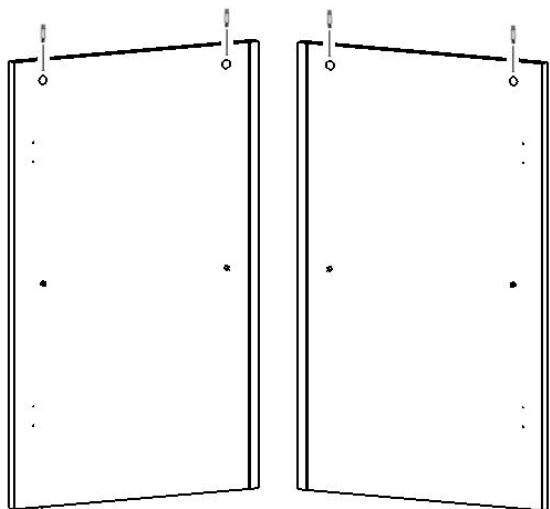
Винт



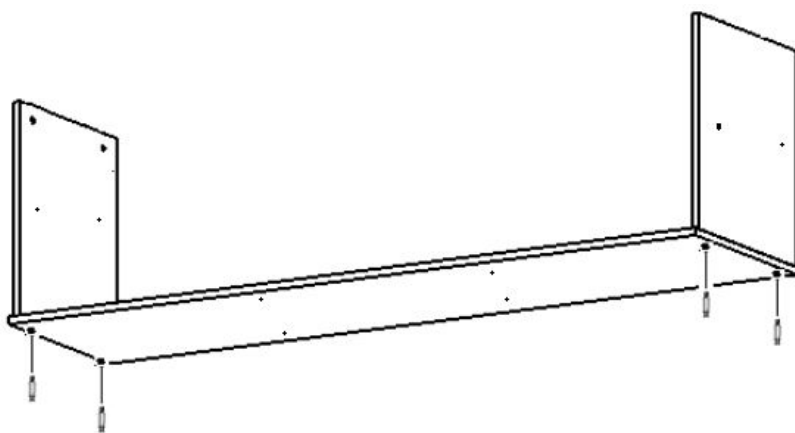
10 шт.

Сборка Комода Компакт 7

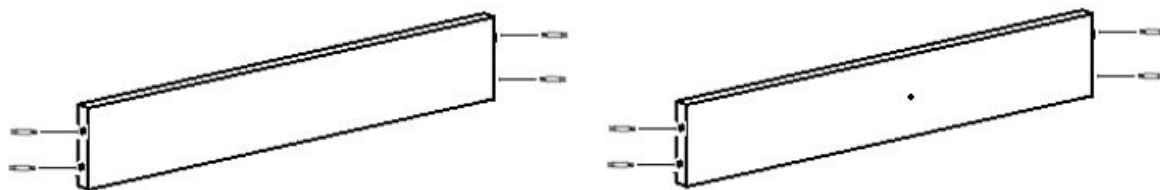
1. В указанные отверстия деталей арт. 08.07.14, арт. 08.07.15 вставить эксцентрики минификсов



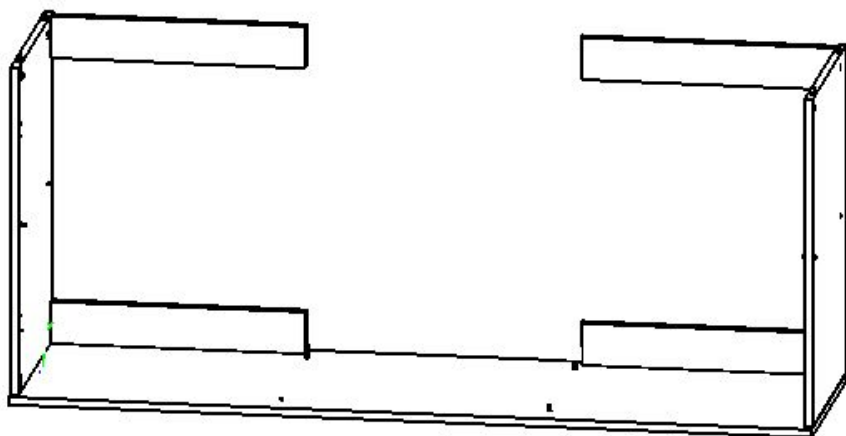
2. С помощью конфирматов соединить детали арт. 08.07.14, арт. 08.07.15, с деталью арт. 08,07,16



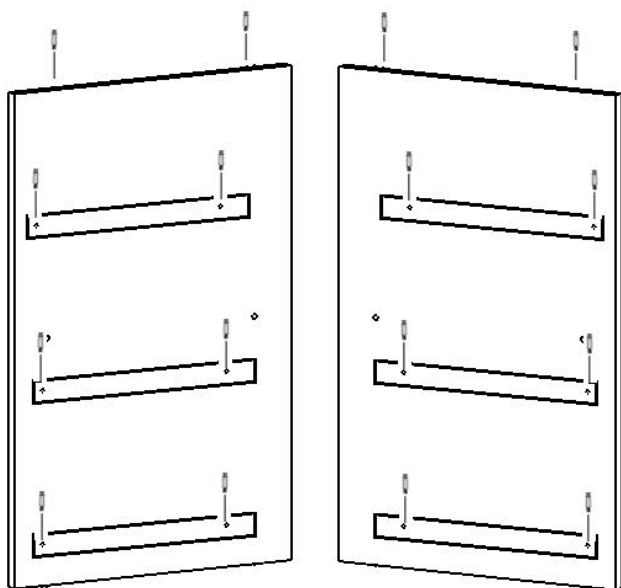
3. В указанные отверстия деталей арт. 08,07,09 - 2 шт. и арт. 08.07.18 - 2 шт. вставить шканты



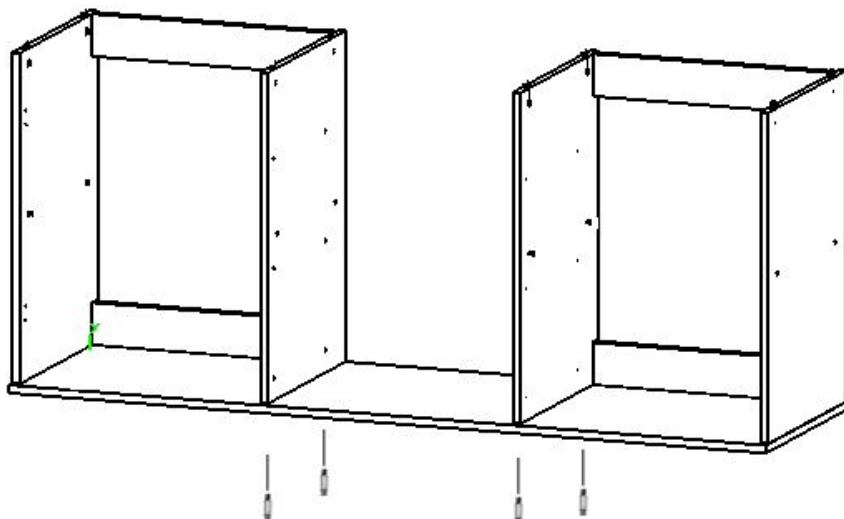
4. Установить детали арт. 08,07,09 - 2 шт. и арт. 08.07.18 - 2 шт.



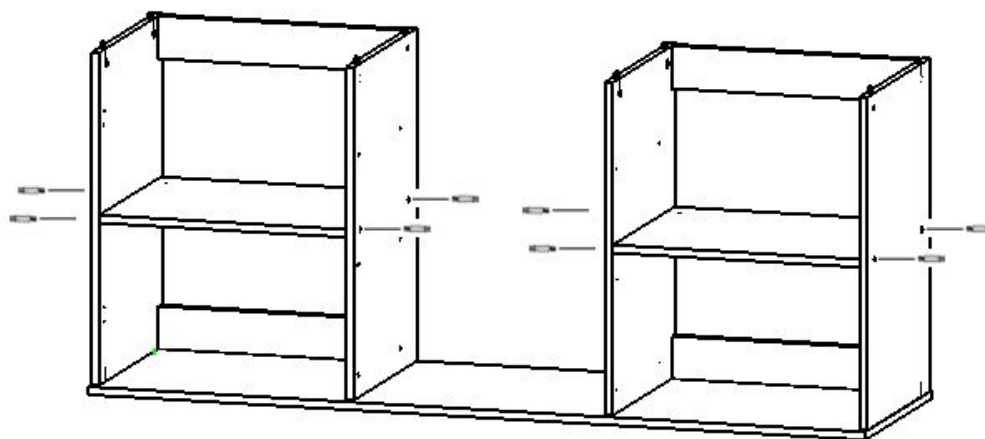
5. К деталям арт. 08,07,12 и арт. 08,07,13 прикрутить с помощью шурупов направляющие, вставить эксцентрики минификсов



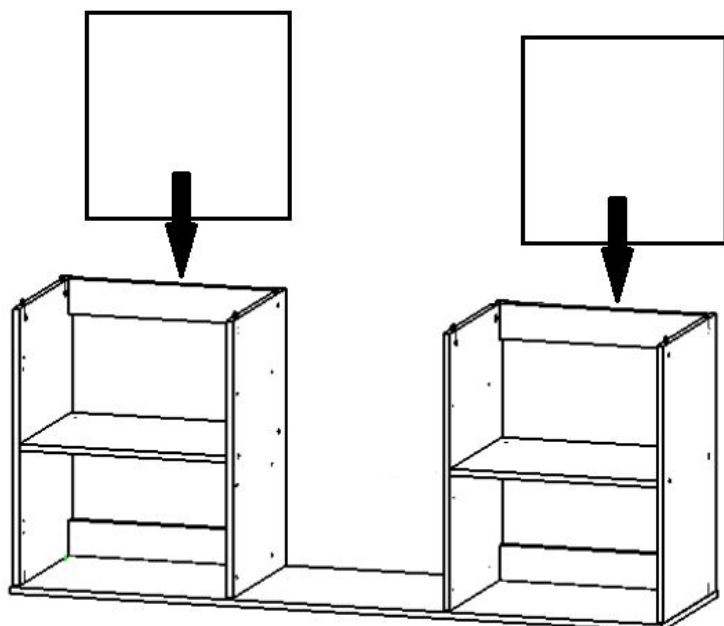
6. С помощью конфирматов установить детали арт. 08,07,12 и арт. 08,07,13



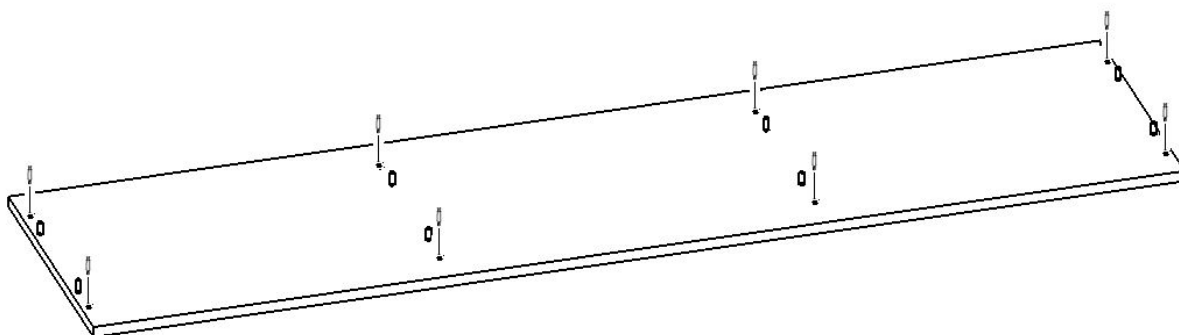
7. С помощью конфирматов установить детали арт.08,07,10



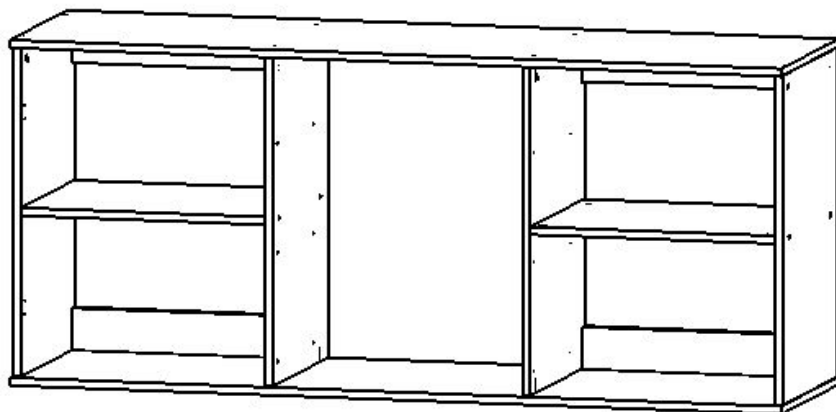
8. В пазы деталей арт. 08.07.14, арт. 08.07.15, арт. 08,07,12, арт. 08,07,13 вставить ДВП арт. 08,07,17 - 2 шт.



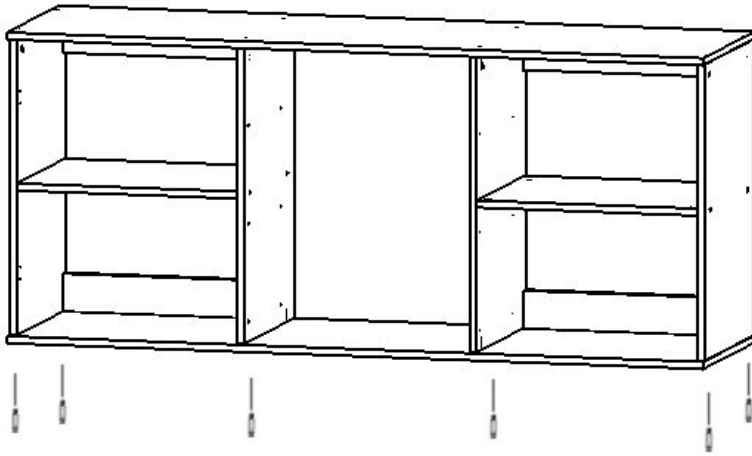
9. В указанные отверстия детали арт. 08,07,11 вставить шканты, вкрутить штифты минификсов



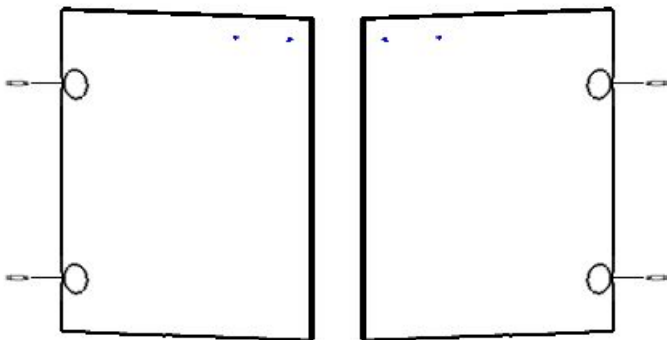
10. Установить деталь арт. 08,07,11, закрутить эксцентрики минификсов



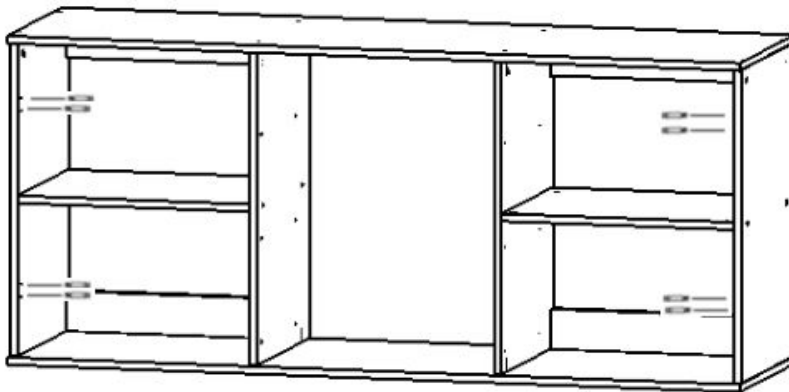
11. Прикрутить ножки с помощью саморезов



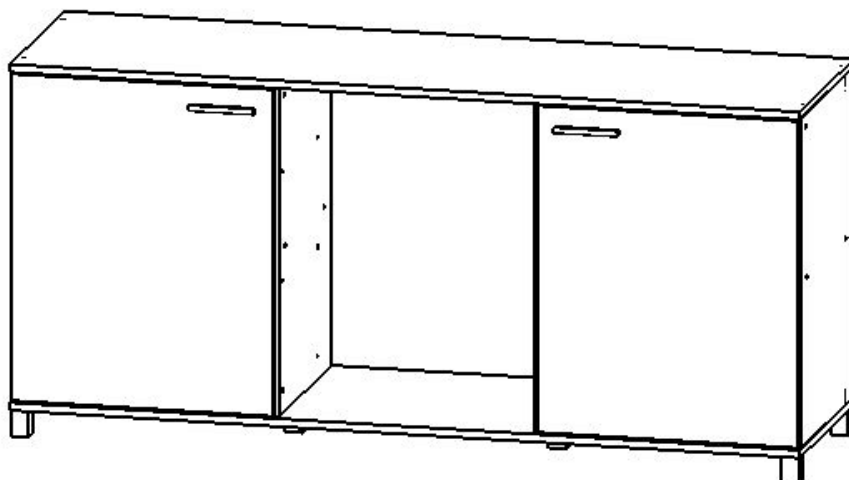
12. В указанные отверстия деталей арт. 08,07,06 и 08,07,07 вставить петли, зафиксировать их саморезами



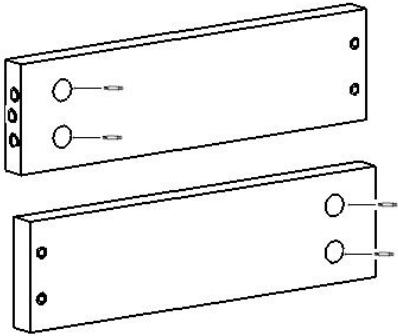
13. К боковинам тумбы арт. 08.07.14, арт. 08.07.15 прикрутить с помощью саморезов ответные планки петель



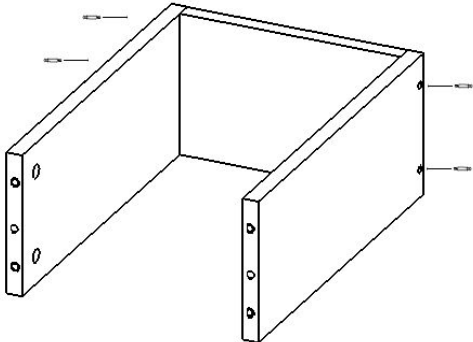
14. Соединить детали арт. 08,07,06 и 08,07,07 с боковинами тумбы, прикрутить ручки с помощью винтов



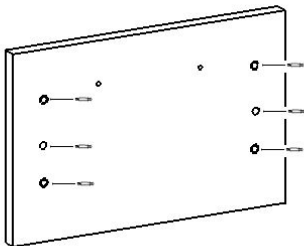
15. В указанные отверстия деталей арт. 08.07.01 и арт. 08.07.02 вставить эксцентрики минификсов



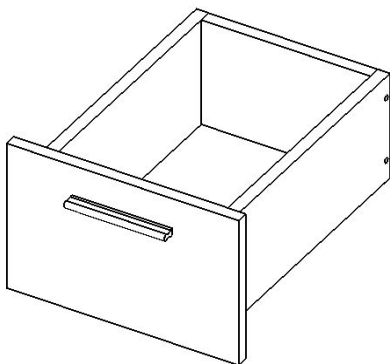
16. С помощью конфирматов соединить деталь арт. 08.07.03 с деталями арт. 08.07.01 и арт. 08.07.02



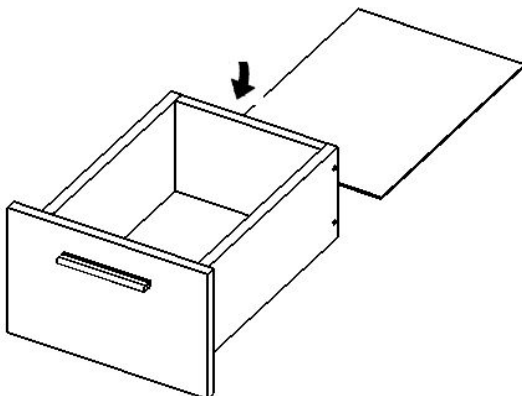
17. В указанные отверстия детали арт. 08.07.05 вставить шканты, вкрутить штифты минификсов



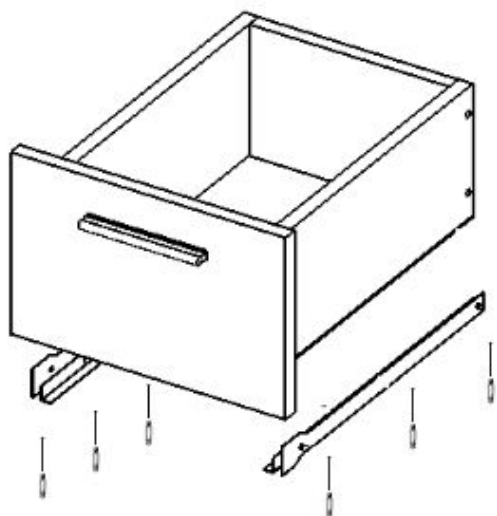
18. Соединить деталь арт. 08.07.05 с конструкцией, закрутить эксцентрики минификсов. К детали арт. 08.07.05 с помощью винтов прикрутить ручку



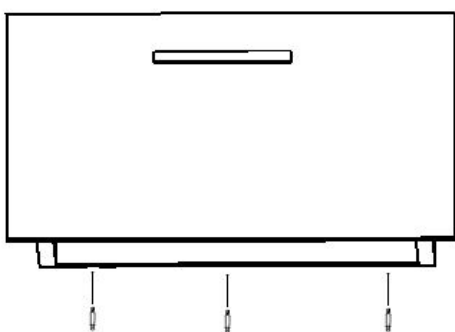
19. Деталь арт. 08.07.04 установить в паз детали арт. 08.07.05



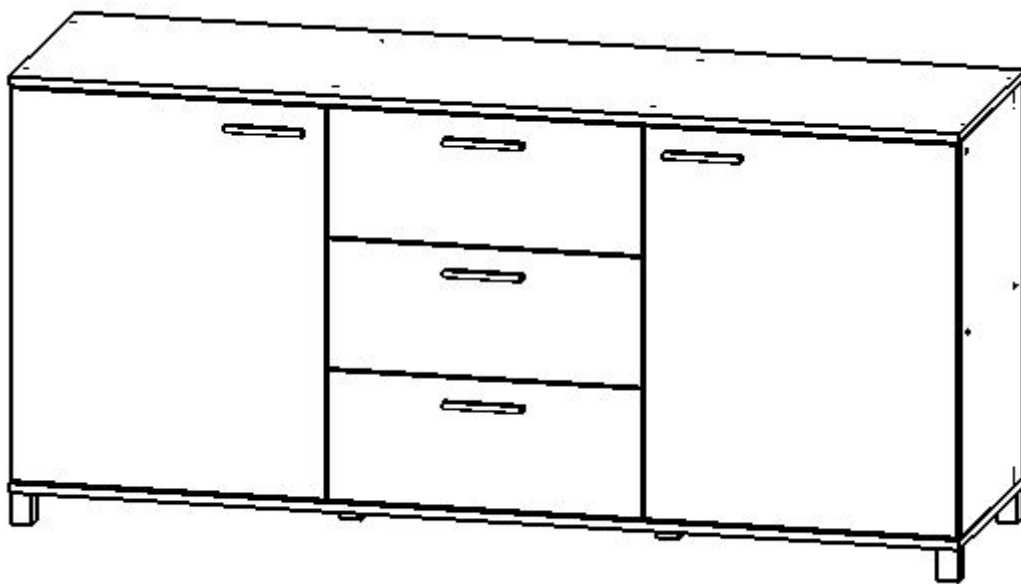
20. К деталям арт. 08.07.01 и арт. 08.07.02 прикрутить направляющие роликовые с помощью саморезов



21. Зафиксировать деталь арт. 08.07.04 саморезами



22. Также собрать еще два выдвижных ящика и вставить их в комод



23. Прикрепить комод к стене с помощью дюбелей