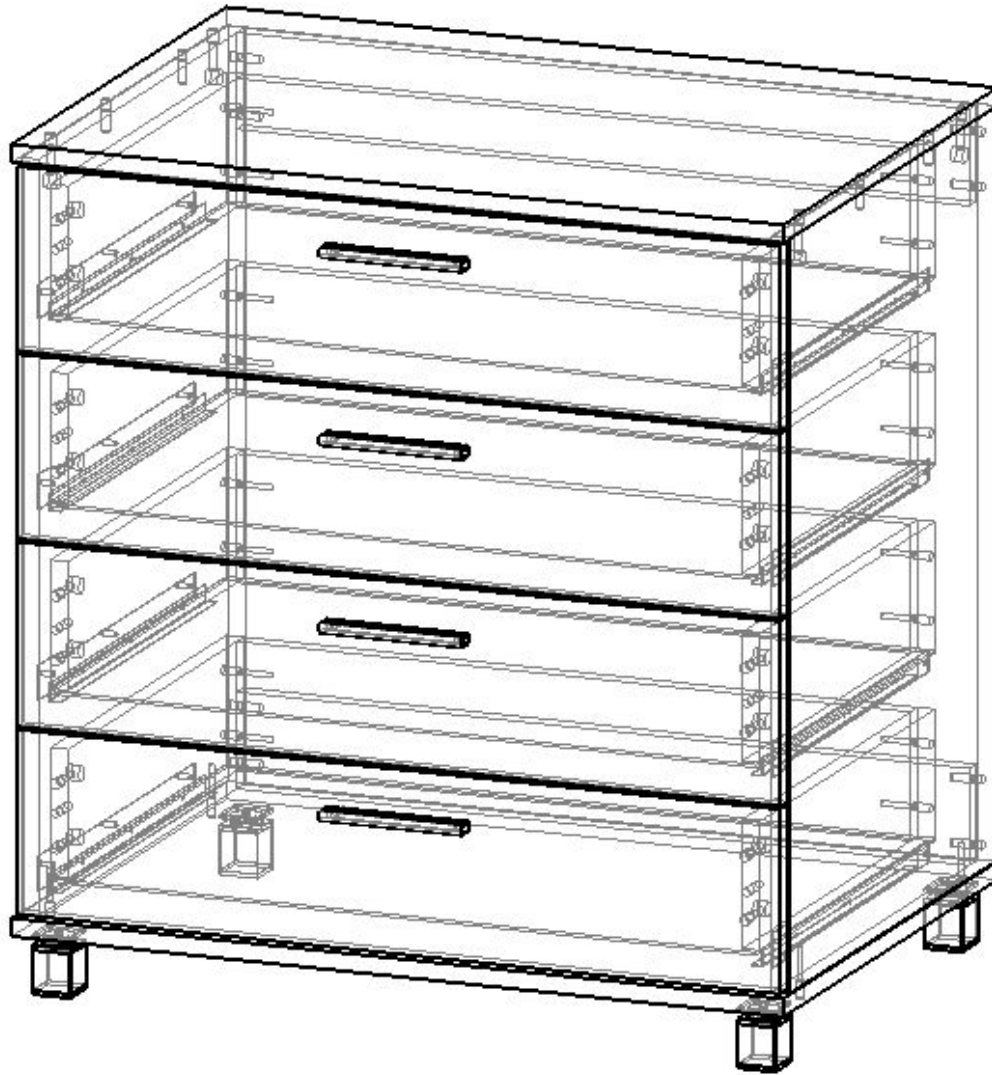


## Комод Компакт 2

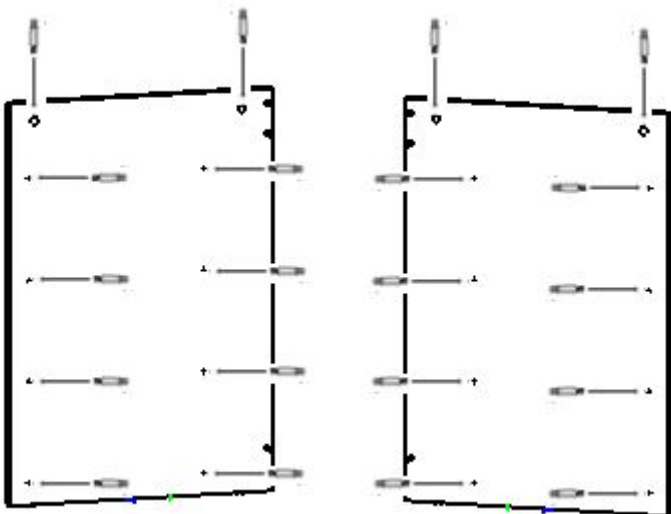


### Фурнитура:

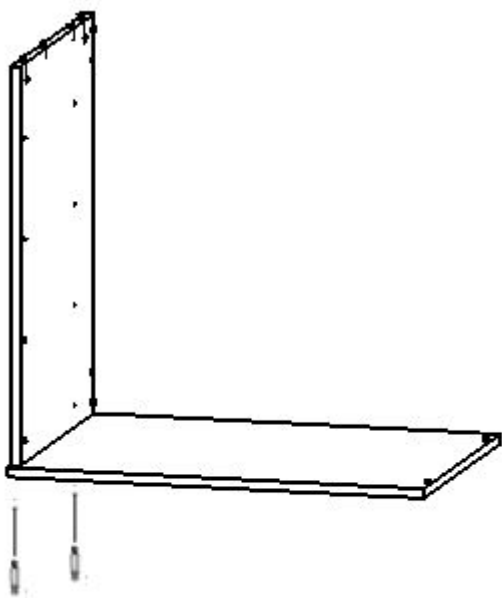


## Сборка комода Компакт 2

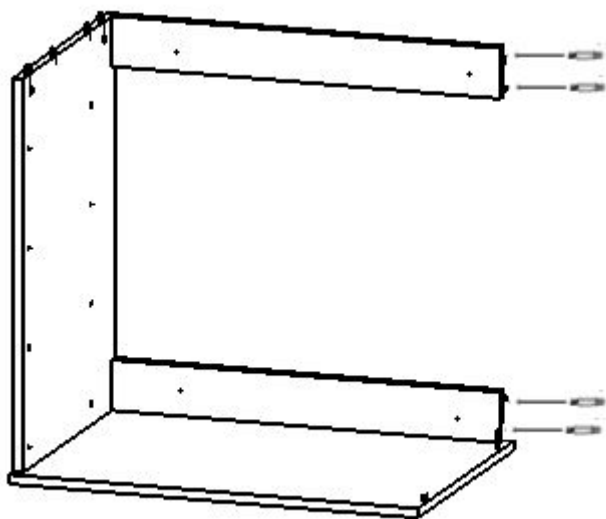
1. В указанные отверстия деталей арт. 08.02.01 и арт. 08.02.02 вставить эксцентрики минификсов и прикрутить направляющие роликовые с помощью шурупов



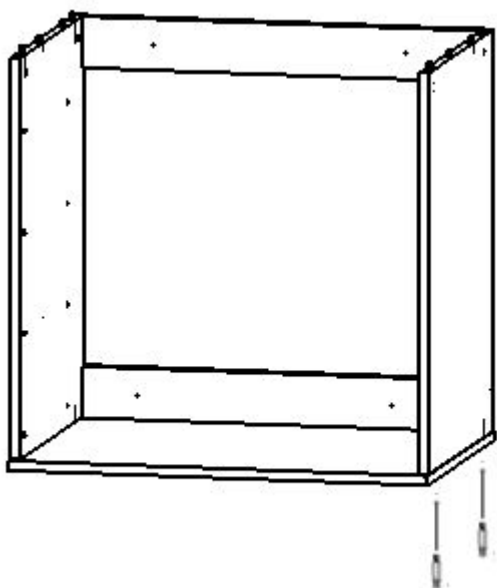
2. С помощью конфирматов соединить детали арт. 08.02.01 и арт. 08.02.04



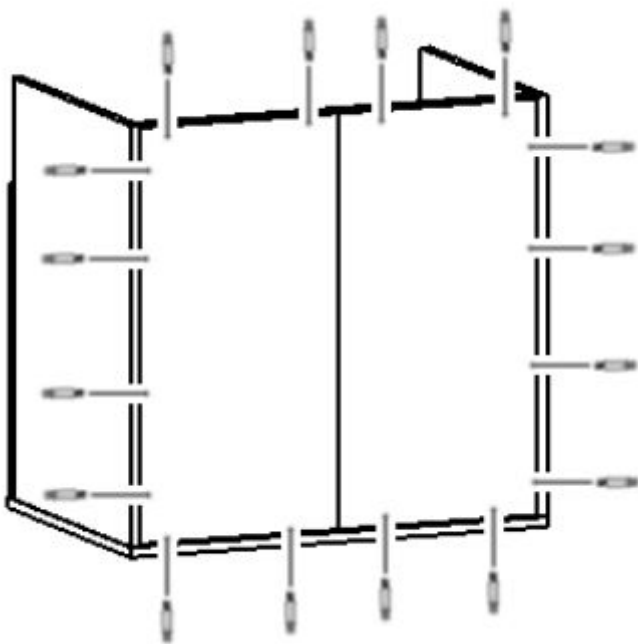
3. С помощью шкантов установить детали арт. 08.02.09 - 2 шт., в указанные отверстия вставить шканты



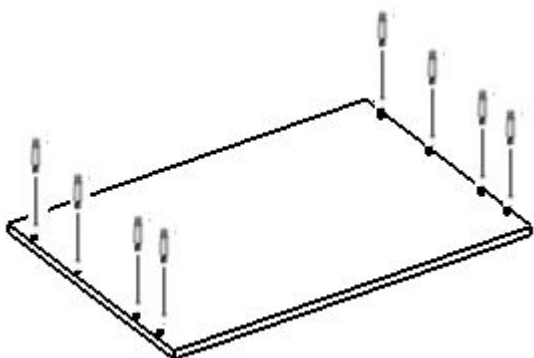
4. Присоединить деталь арт. 08.02.02, закрепить ее конфирматами



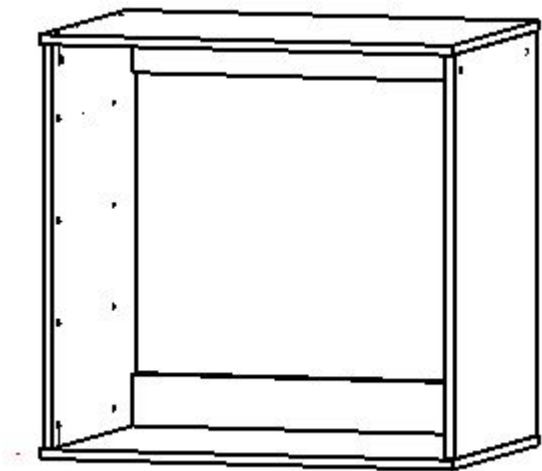
5. На заднюю часть комода установить с помощью гвоздей детали арт. 08,02,11 - 2 шт., соединив их между собой профилем соединительным.



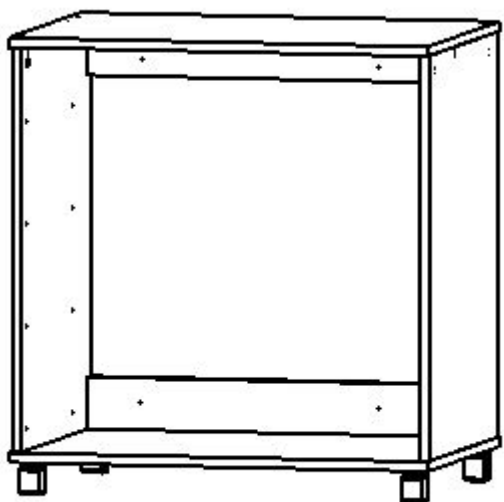
6. В указанные отверстия детали арт. 08.02.05 вставить шканты, вкрутить штифты минификсов



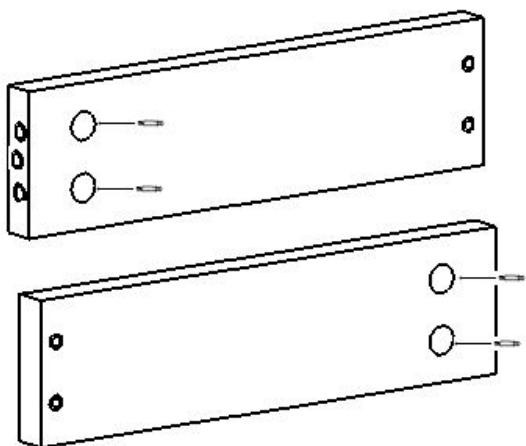
7. Соединить деталь арт. 08.02.05 с конструкцией, закрутить эксцентрики минификсов



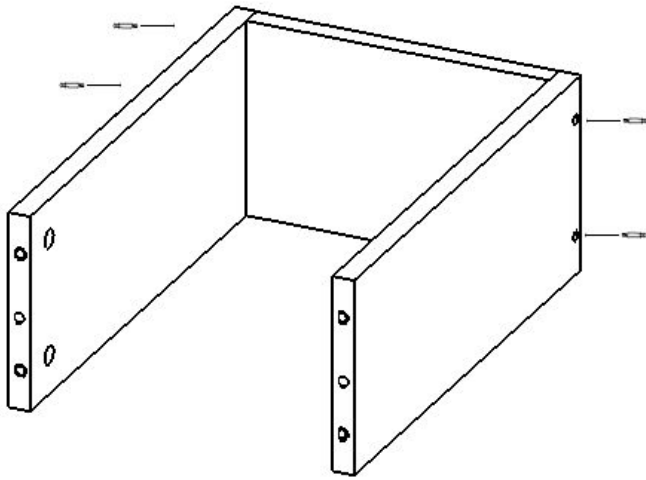
8. К детали арт. 08.02.04 прикрутить ножки с помощью саморезов



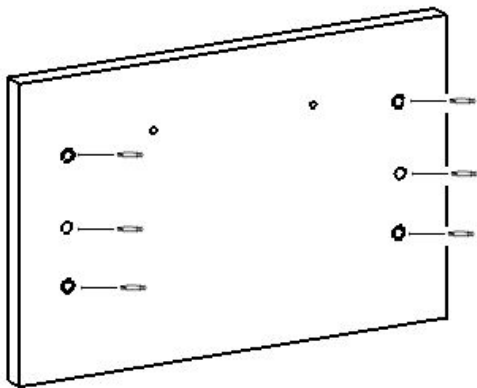
9. В указанные отверстия деталей арт. 08.02.07 и арт. 08.02.06 вставить эксцентрики минификсов



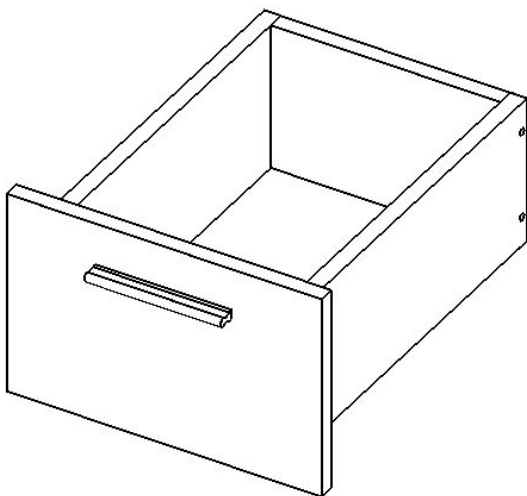
10. С помощью конфирматов соединить детали арт. 08.02.08, арт. 08.02.07 и арт. 08.02.06



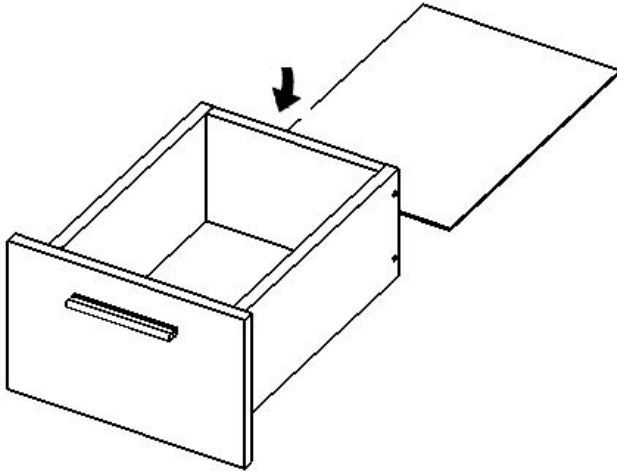
11. В указанные отверстия детали арт. 08.02.03 вставить шканты, вкрутить штифты минификсов



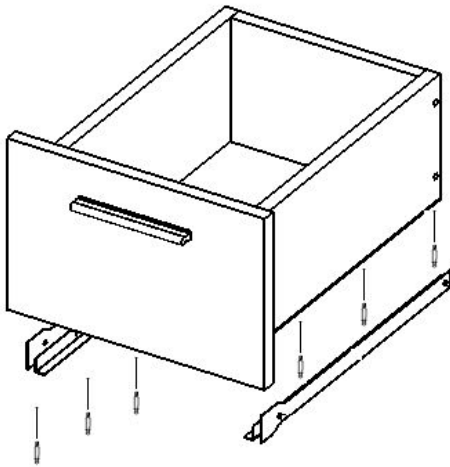
12. Соединить деталь арт. 08.02.03 с конструкцией, закрутить эксцентрики минификсов. К детали арт. 08.02.03 с помощью винтов прикрутить ручку



13. Деталь арт. 15.02.10 установить в паз детали арт. 08.02.03 закрепить тремя саморезами, закрутив их в деталь арт. 08.02.08



14. К деталям арт. 08.02.06 и арт. 08.02.07 прикрутить направляющие роликовые с помощью саморезов



15. Также собрать еще три выдвижных ящика и вставить их в комод



16. Прикрепить комод к стене с помощью винтов установочных